



Queda prohibida la reproducción total o parcial de este documento sin la autorización expresa y escrita de FRICOSMOS, S.A. La información contenida en este documento podrá ser modificada o anulada sin que ello obligue a FRICOSMOS, S.A. a notificarlo con anterioridad.

The partial or total reproduction of this document is strictly prohibited without the specific written authorization of FRICOSMOS, S.A. The information contained in this document may be modified or cancelled without any obligation from FRICOSMOS, S.A. to notify it previously.

La reproduction totale ou partielle de ce document est totalement interdite sans l'autorisation expresse et écrite de FRICOSMOS, S.A. L'information contenue dans ce document pourra être modifiée ou annulée sans obligation de notification préalable de la part de FRICOSMOS, S.A.

Está prohibida a reprodução total o parcial deste documento sem a autorização expressa e escrita da FRICOSMOS, S.A. A informação incluída neste documento poderá ser modificada ou anulada, não estando a FRICOSMOS, S.A. obrigada a notificar, com antecedência, essas alterações.

Απαγορεύεται η πλήρης ή μερική αναστύπωση του παρόντος εγγράφου δίχως προηγούμενη γραπτή ή προφορική άδεια της εταιρείας FRICOSMOS, S.A. Οι πληροφορίες που περιλαμβάνονται στο παρόν έγγραφο μπορούν να τροποποιηθούν ή να ακυρωθούν και δεν είναι υποχρεωτικό να κοινοποιούνται νωρίτερα από την FRICOSMOS, S.A.

E' proibita la riproduzione totale o parziale di questo documento senza l'autorizzazione espresse e scritta della FRICOSMOS, S.A. L'informazione contenuta in questo documento potrà essere modificata o cancellata senza che ciò obblighi la FRICOSMOS, S.A. lo notifichi con anticipo.

Lavamanos registrable

con pedal
agua fría y caliente

Washbasin with register
with pedal
hot and cold water

Lavemains contrôlable
avec pédale
eau froide et chaude

Lavatório controlável
com pedal
água fria e quente

Νιπτήρας επιδαπέδιος
με πεντάλ
για κρύο και ζεστό νερό

Lavamani registrevole
con piedestallo
acqua fredda e calda



FRICOSMOS, S.A.
Polígono Industrial nº1, Calle C, nº 16 y 18
28938 Móstoles (Madrid) - España

Tel. (+34) 902 304 420
Fax (+34) 902 636 683

www.fricosmos.com

info@fricosmos.com

Skype user: fricosmos

Ed. 3 01/02/09

Ref. 061004



Ref. 061004



1x



1x 461004



1x 461212



1x 460602



1x 461604



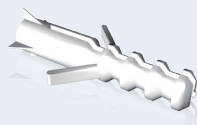
4x 421050



4x 421210



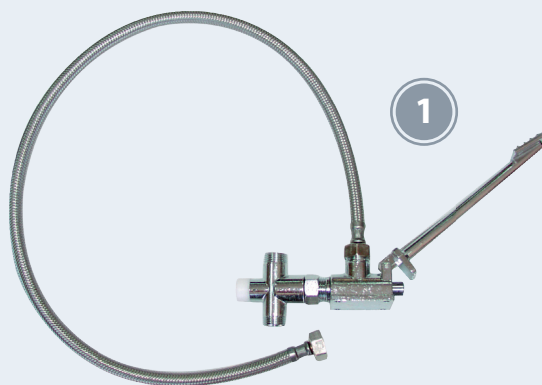
1x 454202



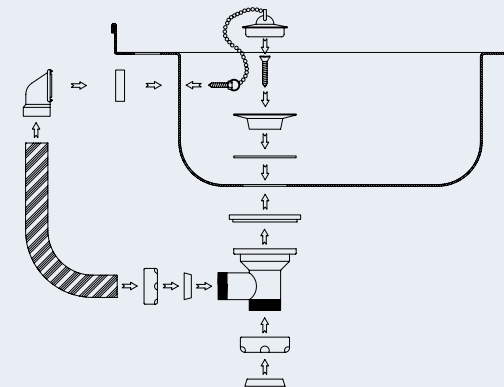
4x 409822



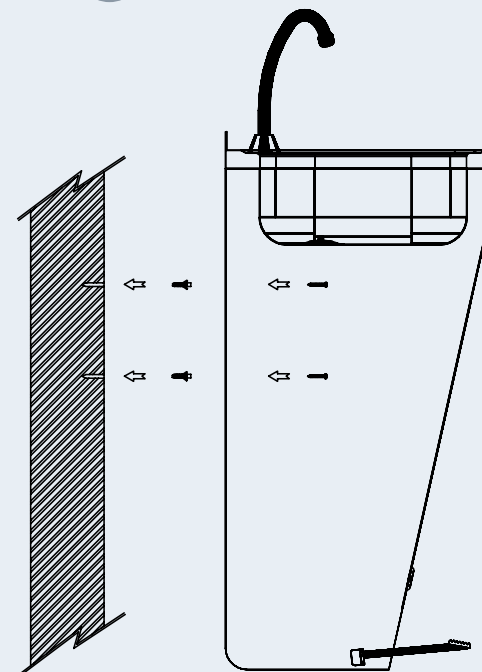
4x 421038



2



3



ESPAÑOL

Lavamanos registrable

con pedal
agua fría y caliente

Ref. 061004

Contenido

- Envolvente para lavamanos registrable.
- 461004 - Caño giratorio 160x180x1/2" (rosca de 50mm).
- 461212 - Latiguillo flexible de malla de acero inoxidable H-H 1/2" 900mm.
- 460602 - Pedal de un agua M-M de 1/2".
- 461604 - Mezclador antiretorno M-H-M de 1/2".
- 454202 - Válvula 2 1/2" con rebosadero para fregadero de 500mm.
- 421050 - Tuerca hexagonal rosca métrica M4 mm.
- 421210 - Arandela grower M4 DIN 127 A2.
- 409822 - Taco de plástico nylon Fisher 6x30mm.
- 421038 - Tornillo rosca chapa 22x4,8 mm. DIN 7981 A2.

Montaje



Verifique el contenido.

Evite la suciedad en tuberías y el entorno antes de instalar.

Si la instalación de fontanería es nueva, dejar correr el agua.

Es aconsejable emplear guantes anticorte para las operaciones de montaje.

Utilice teflón para sellar las conexiones.

Extraiga la puerta frontal y quite los plásticos de puerta y lavamanos.

Conecte la salida del mezclador antiretorno a la entrada del pedal · Fig. 1

Conecte el latiguillo de agua mezclada que se acompaña a la salida del pedal · Fig. 1

Conecte las tomas de agua (no incluidos) al mezclador antirretorno.

Introduzca el pedal por el orificio inferior del mueble y fíjelo usando las arandelas y tuercas.

Introduzca el caño por el orificio superior del mueble y fíjelo con las tuercas que se acompañan · Fig. 2

Conecte el extremo libre del latiguillo de agua mezclada a la toma del caño.

Monte la válvula de desagüe · Fig. 3

Fije el lavamanos en la pared · Fig. 4

Ya puede conectar las tomas de agua y desagüe al lavamanos.

Regule la temperatura deseada girando la corona del mezclador antiretorno.

Manejo

Para abrir el agua mantenga presionado el pedal con el pie.

Para cortar el suministro suelte el pedal.

La temperatura puede regularse mediante el mando del mezclador antiretorno.

Mantenimiento

- Use sólo agua y jabón neutro en la limpieza.
- Frote con un paño suave.
- Enjuague con abundante agua.
- Seque con un paño suave.
- No emplee ácidos o detergentes agresivos, ni raspe con estropajos, espátulas, cuchillas u objetos cortantes o punzantes.



Seguridad

En las operaciones de limpieza tenga especial cuidado con las esquinas.

No se han observado otros riesgos.

Repuestos disponibles

- 461004 - Caño giratorio 210x175x1/2".
- 461212 - Latiguillo flexible malla acero inox H-H 1/2" 900mm.
- 460602 - Pedal de un agua M-M de 1/2".
- 461604 - Mezclador antiretorno M-H-M de 1/2".
- 454202 - Válvula 2 1/2" con rebosadero para fregadero de 500mm.

Todas las medidas están expresadas en milímetros.