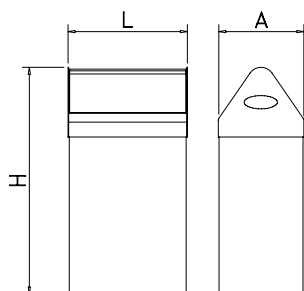


| | | | | |
|-----|-----|-----|-----|---------|
| L | A | H | Kg | Barcode |
| 460 | 360 | 700 | 7,0 | 486070 |

Papelera inox de 70 lt apertura frontal
 Inox wastepaper bin 70 litres, front opening
 Corbeille à papier inox 70 litres, ouverture frontale



| Apertura Opening Ouverture | L | A | H | Capacity | Weight | Code |
|---|-----|-----|-----|----------|--------|--------|
| Manual Manual Manuel | 350 | 250 | 680 | 44 lts | 6,85 | 080604 |
| Pedal opcional Optional pedal Pédale optionel | | | | | 0,4 | 080606 |

Características:
 Construida totalmente en acero inoxidable.
 Fácil apertura para su carga y descarga, tan solo
 levantando su caperuza superior.

Characteristics:
 Totally made of stainless steel. Easy opening for charge and
 discharge, by only lifting the upper cover.

Papelera basculante en acero inoxidable
 Stainless steel toggling wastebasket
 Conteneur basculant en acier inox





Caractéristiques:
 Fait tout en acier inox.
 Facile ouverture pour le
 charger et le décharger,
 seulement en levant le
 couvercle supérieur.

Repuestos para contenedores inoxidable

Spares for inox-dustbin

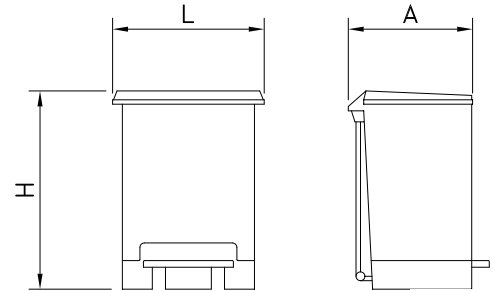
Rechangements pour poubelles

| | Modelos Models Modèles | Gr | Barcode |
|--|------------------------------|-----|---------|
|  <p>Rueda repuesto para contenedores inox Spare wheel for stainless steel dustbin Roulette de rechange pour poubelle inoxydable</p> | 486004 | 120 | 486052 |
| | 486006 | | |
| | 486008 | 30 | 486054 |
| | | 50 | 486058 |
|  <p>Goma de repuesto para contenedor porta-bolsas Spare rubber for bag-holder container Caoutchouc de rechange conteneteur porte-sacs</p> | 486010 | 35 | 486056 |

Papelera de plástico con pedal

Plastic bin with pedal

Poubelle en plastique avec pédale



| L | A | H | Capacity | Weight | Barcode |
|-----|-----|-----|----------|--------|---------|
| 330 | 270 | 450 | 26 lts | 1,80 | 486072 |

Contenedor higiénico sanitario con apertura a pedal

Pedal operated sanitary bin

Poubelle hygiénique sanitaire à pédale



Características:

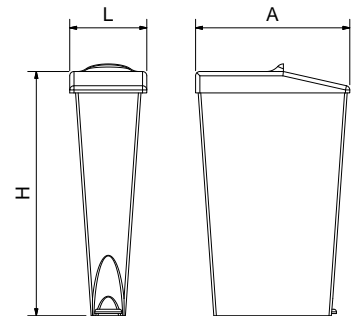
Unidad diseñada exclusivamente para la recogida de residuos como compresas, tampones y pañales. Construidos en ABS color blanco, cuentan con pedal y tapa basculante integrados, además de cabezal reversible.

Characteristics:

Specially designed for waste collection such as pads, tampons and diapers. Made of white ABS, with integrated pedal, swing top lid and masking tray.

Caractéristiques:

Spécialement conçu pour la collecte des déchets tels que tampons, serviettes-hygiéniques et couches. Fabriqué en ABS blanc, avec pédale intégrée, couvercle pivotant supérieur et vanne de masquage.

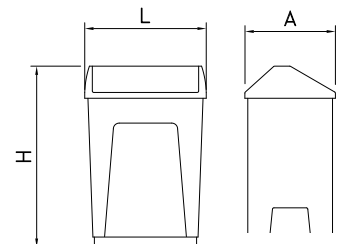


| L | A | H | Capacity | Weight | Barcode |
|-----|-----|-----|----------|--------|---------|
| 180 | 360 | 570 | 18 lts | 1,80 | 460248 |

Contenedor de plástico con tapa 55 litros

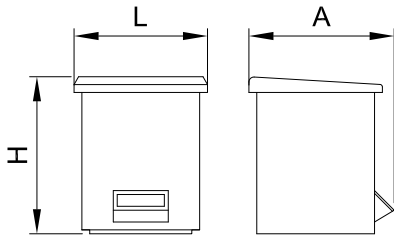
Plastic bin with lid 55 liters

Conteneur 55 lts



| L | A | H | Capacity | Weight | Barcode |
|-----|-----|-----|----------|--------|---------|
| 415 | 320 | 620 | 55 lts | 3,0 | 486074 |

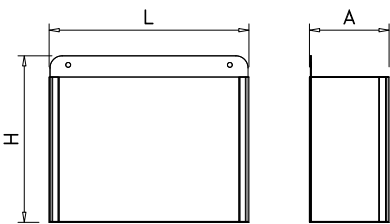
Cubo pedal baño con papelera interior
 Pedal bin for toilet
 Poubelle sale de bains



| | | | | | |
|-----|-----|-----|---|-----|--------|
| L | A | H | | | |
| 270 | 230 | 280 | 8 | 809 | 486112 |



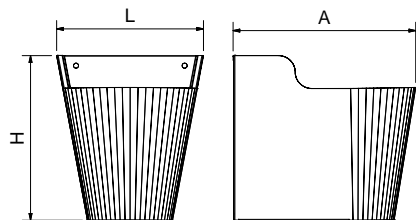
Papelera
 Wastepaper bin
 Corbeille à papiers



| | | | | | |
|-----|-----|-----|--------|------|--------|
| L | A | H | | | |
| 330 | 130 | 275 | 11 lts | 2,20 | 080602 |



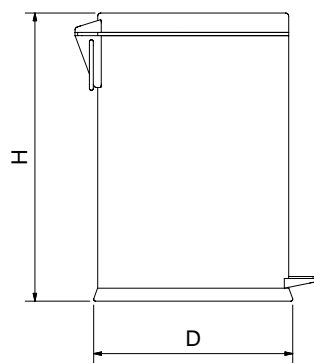
Papelera modelo Design
 Design model wastepaper bin
 Corbeille à papiers modèle Dèsign



| | | | | | |
|-----|-----|-----|--------|-----|--------|
| L | A | H | | | |
| 340 | 265 | 300 | 18 lts | 2,3 | 080608 |



Papelera con tapa y pedal
 Pedal operated wastepaper bin with lid
 Corbeille à papiers avec couvercle et pédale



| | | | | |
|-----|-----|--------|-----|--------|
| D | H | | | |
| 200 | 310 | 5 lts | 2,0 | 486012 |
| 250 | 390 | 12 lts | 3,9 | 486014 |
| 290 | 650 | 30 lts | 5,9 | 486016 |



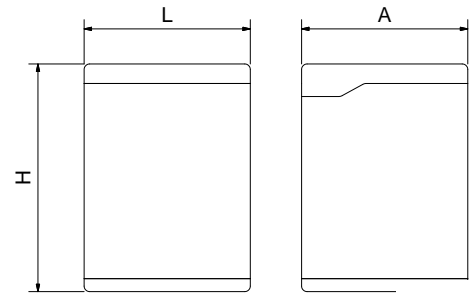
Papelera colgante acero inoxidable AISI 430 para puerta. Apertura automática

Door-hanging wastepaper bin of AISI 430 stainless steel. Automatic opening

Poubelle suspendue en acier inoxydable AISI 430 pour porte. Ouverture automatique



 Hosteleria10.com

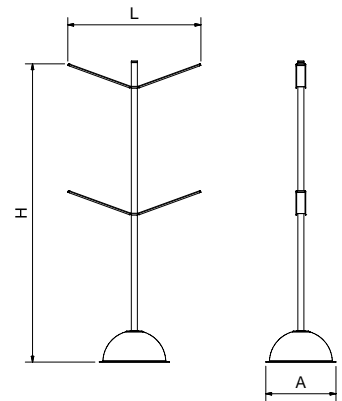


| | | | | | |
|-----|-----|-----|---|---|---|
| L | A | H |  |  |  |
| 270 | 270 | 370 | 12 lts | 2,5 | 486102 |

Dispensador de bolsas

Whole dispenser for plastic bags

Conjoint dispensateur de sacs



| | | | | |
|-----|-----|-------|---|---|
| L | A | H |  |  |
| 550 | 290 | 1.245 | 9,0 | 080426 |

Conjunto dispensador de guantes y bolsas en rollo

Dispensing unit for gloves and snappy bags in roll

Conjoint dispensateur de gants et sacs en roulot



Características:

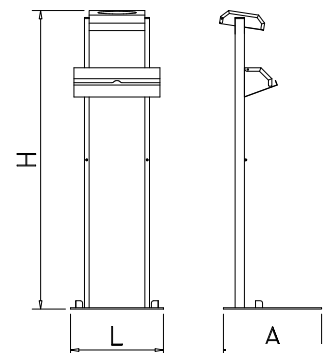
El conjunto y sus complementos cumplen con toda la normativa aplicable al respecto de la Unión Europea. Dispensador de guantes que, por separado, admite colocación de sobremesa. Dispensador de bolsas de hasta 370 mm. de longitud, semi-hermético, que, por separado, admite colocación a pared. Soporte para dispensadores y papeleras, construido específicamente para favorecer la estabilidad y la higiene.



Characteristics:

The whole and its items obey with all the applicable norms from the European Union and the Spanish state. Gloves dispenser, that separately, it admits to be put in table. Plastic bags dispenser of 370 mm length maximum, semi-hermetic, that separately it admits to be put in wall. Dispensers and wastebins support, made specifically to improve the stability and the hygiene. Wastebin. Totally made in stainless steel.

Caractéristiques:

Le conjoint et ses compléments obéissent avec les normes applicables de la Union Européenne et l'Etat Espagnol. Dispensateur de gants, que par séparé, admet d'être placé sur table. Dispensateur de sacs jusqu'à 370 mm de longueur, semi-hermétique, que par séparé, admet d'être placé sur mur. Support pour dispensateurs et conteneurs, fait spécifiquement pour favoriser l'estabilité et l'hygiène.



| | | | | |
|-----|-----|-------|---|---|
| L | A | H |  |  |
| 422 | 365 | 1.290 | 9,6 | 080402 |