

Características:

Fabricado en acero inoxidable.

Para uso de sobremesa o fijación mural (incluye tornillos para su fijación a la pared).

Admite cubetas de hasta 200 mm de profundidad.

Empleando los perfiles divisorios podrá ubicar numerosas combinaciones según sus necesidades.

No incluye las cubetas ni los perfiles.

Cubetas y tapas. Ver página 423.
 Perfiles divisorios. Ver página 432.
 Asa universal para cubetas. Ver página 433.



Characteristics:

Manufactured in stainless Steel.

For worktop or wall mounted use (screws included).

It can lodge Gastronorm containers up to 200 mm depth.

You can carry out numerous combinations depending on your needs by using the dividing sections.

Gastronorm containers and dividing sections not included.

Lids and containers, see page 423.
 Dividing sections, see page 432.
 Standard handle for Gastronorm containers, see page 433.

Caractéristiques:

Fabriqué en acier inoxydable.

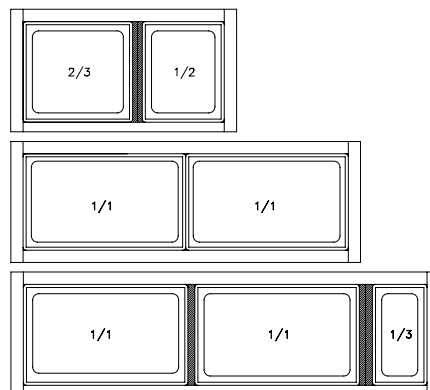
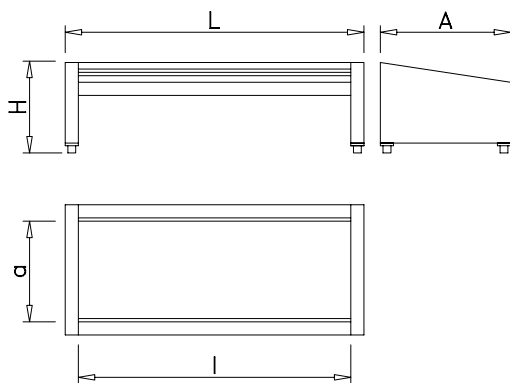
Il est conçu à poser sur table ou à accrocher au mur.

Il peut loger des bacs Gastronorm jusqu'à 200 mm de profondeur.

Vous pouvez réaliser des combinaisons nombreuses selon vos besoins en utilisant les sections de séparation

Bacs GN et des sections de séparation n'sont pas inclus.

Couvercles et les récipients, voir page 423.
 Sections de séparation, voir page 432.
 Poignée standard pour récipients Gastronorm, voir page 433.



L	A	H	I	a	Kg	Barcode
740	390	275	655	325	6,0	082803
1.150	390	275	1.065	325	7,5	082804
1.390	390	275	1.305	325	8,5	082806