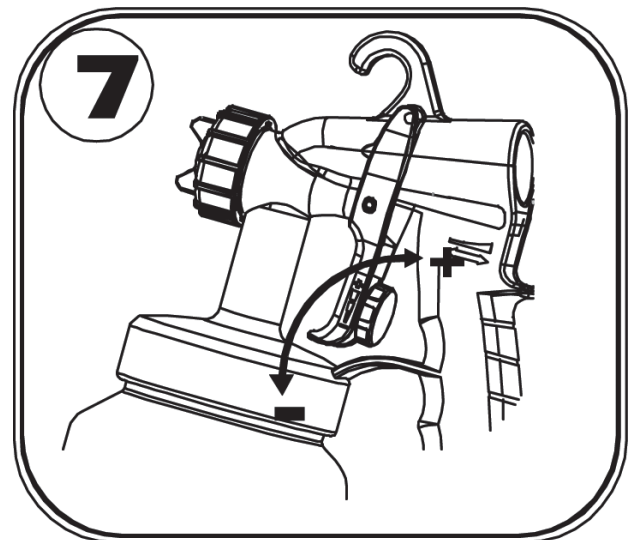
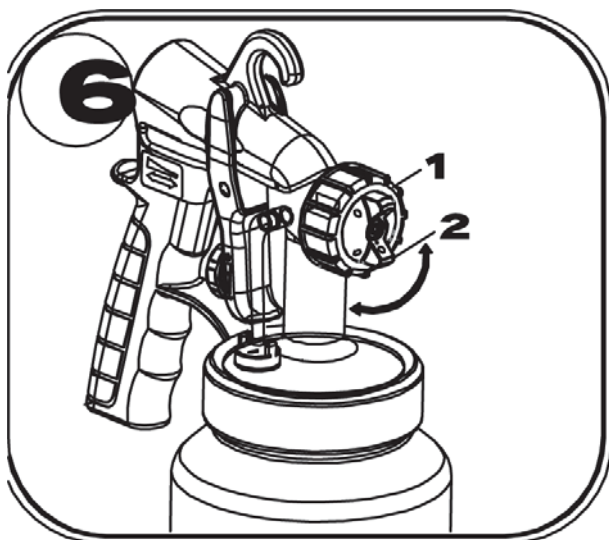
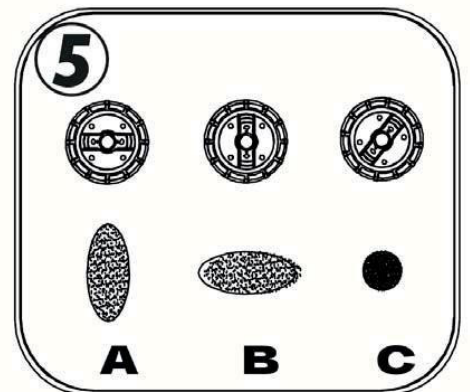
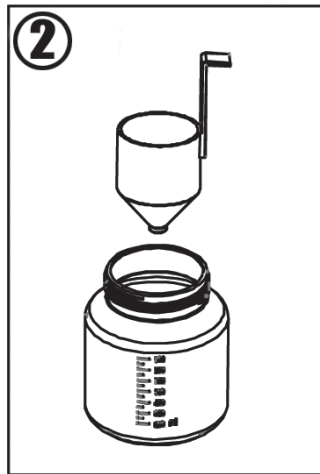
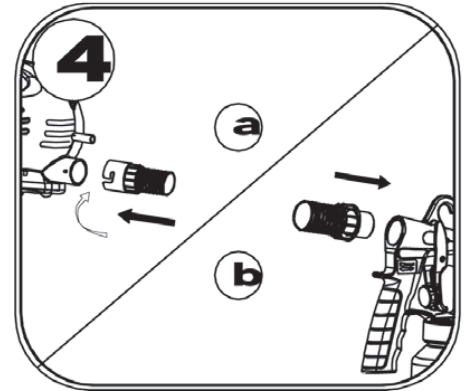
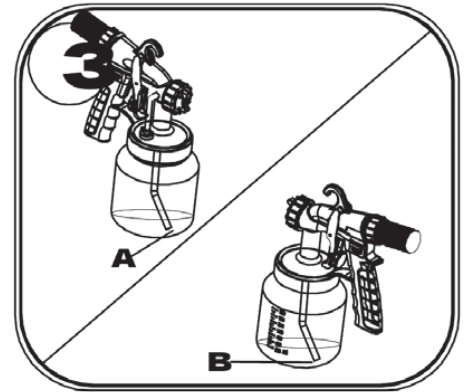
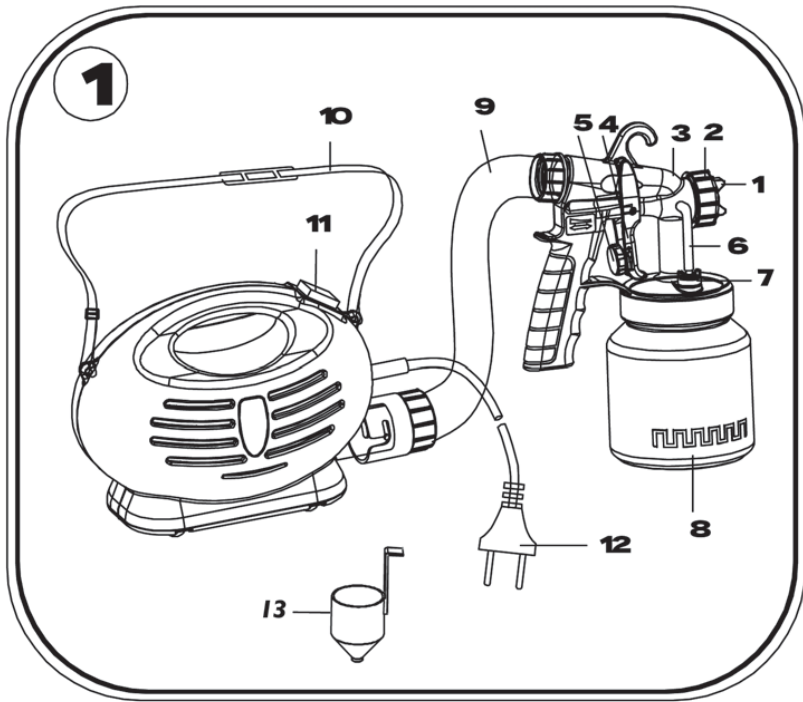


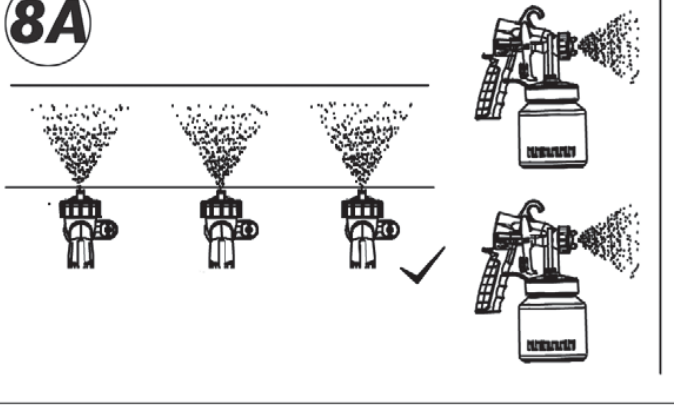


Numero Verde  
**800-261483**

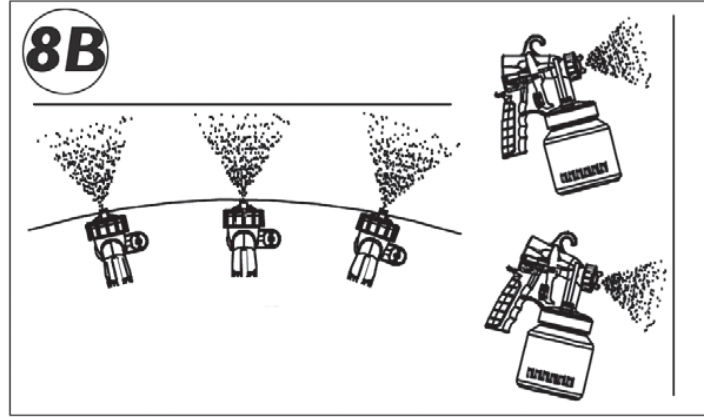
International Number  
**+39 0683510237**



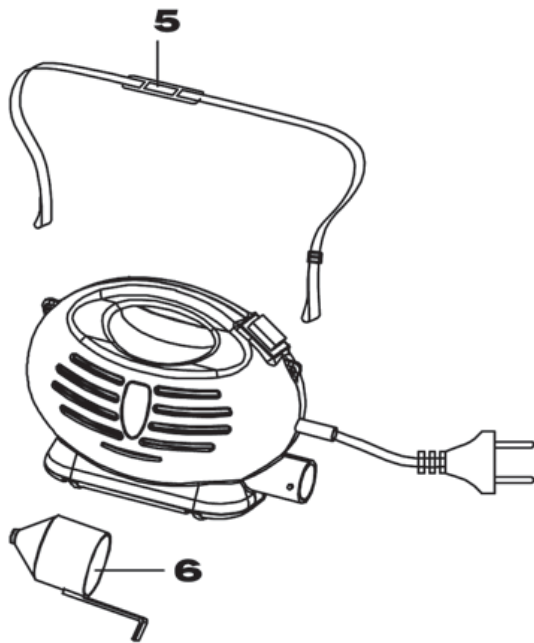
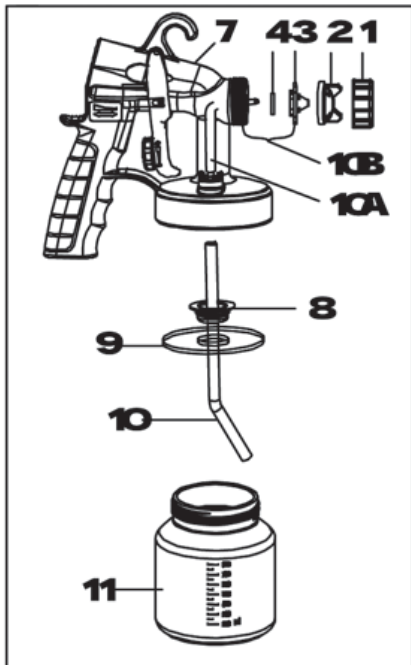
8A



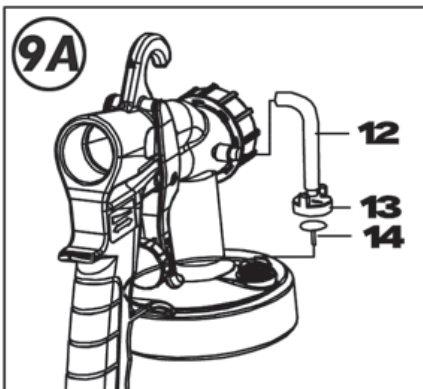
8B



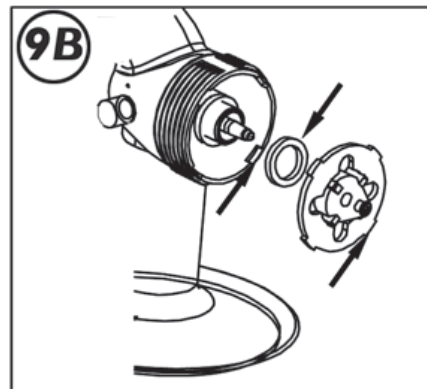
9



9A



9B



Felicidades Para el elección e gracias por la confianza depositada en nosotros con L 'compra rei este producto comercializado por nosotros. Antes de D'para comenzar a usarlo, le recomendamos que lo lea cuidadosamente las instrucciones para l'u ver la indicaciones de seguridad. Sitio entonces el manual en un lugar accesible para ninguna futuro consultas.

## INDICACIONES Generales de LA SEGURIDAD

los errores cometidos por l'en observación del instrucciones que ellos siguen pueden causar descargas eléctrico, fuego o incluso lesión grave. LAproductos que usas con este pistola el aerosol puede contener sustancias peligrosodañino explosivo o corrosivo.

### 1. Área de trabajo

- Mantener allí'Area de trabajo limpio y ordenado Desorden y falta de un'Encendiendo adecuado puede ser causa re'accidentes.
- No USADO.son en ambientes donde hay ser peligro de explosión o en el cual si encontrar líquidosgas o polvosinflamable
- Asegúrese de que durante la pulverización en elel medio ambiente no está allí fuentes re'encendido, como fuego o llamas gratis, cigarrillos encendidos, chispas, alambres metálicos incandescentes y superficies caliente.
- Para evitar la peligro de explosión durante la el trabajo de nebulización debe hacerse siempre garantiza un buena ventilación tanto natural como artificial.
- Cubrir muy bien superficies ese no debe ser - estar nebulizado. Tener aquí estoy que el el viento puede llevar la nube de pintar a distancias superior, siendo capaz de esta forma de causar daño.

### 2. Seguridad ELECTRICA

- Para evitar la contacto con superficies conectadas a tierra, como tuberías, radiadores y refrigeradores para el peligro de una descarga eléctrica yo la cuerpo de'el usuario está en contacto con allí tierra.
- No modificar para No razón allí enchufe original del nebulizador, nes utilizar adaptadores para la espigas de la electrodomésticos equipados con toma de tierra. Los enchufes originales reducen el peligro de una descarga eléctrica. No usar L'dispositivo yo Le interruptor es defectuoso.
- Sostener el aparato a abrigo del lluvia o dell'humedadaporqueesta ahí'entrada re'agua en cualquier electrodoméstico eléctrico aumenta el riesgo de una descarga eléctrica.
- No utilizar el cable eléctrico para fines distintos de aquellos para lo cual es estado esperado. Sostenerla cable lejos desde fuentes de calor, aceite, bordes afilados o componentes móviles. LAcables dañado, con evidente señales de usar o retorcido incrementar el riesgo de una descarga eléctrica.
- Cuando trabajar todo'abierto, use solo cables de extensión aprobados para externo.

### 3. La seguridad del Personas

- Presta mucha atención a nosotros eso si está haciendo y usa el nebulizador en manera responsable. Si estás cansado o debajo de l'efecto de drogas, alcohol o ciertos medicamentos, NO UTILIZAR L'aparato solo un momento de distracción durante l'utilizar del igual por dar lugar a lesiones graves.
  - Utilizar los dispositivos apropiados de protección para los caminos respiratorio. La pintura en aerosol e los vapores de solvente soy perjudicial Para el salud.
  - Durante L'utilizar, mantener yo niños es cualquier otra persona lejos de'dispositivo, Porquedetener Uno pequeño distracción perder comprobando el aparato.
  - Para evitar buena voluntad fortuito de'dispositivo. Antes de insertar el enchufe dellaparato en el Jack de Actual, Asegúrate de eso L el interruptor está en la posición "OFF". Si moverse L'dispositivo con la dedo en'cambiar o encaja el enchufe de'aparato en el Jack de corriente con l 'cambiar arriba "EN", si lata producir accidentes.
  - Buscar siempre para encontrarte en una posición cómodo, estable es la seguridad, en camino desde siempre mantente ahí'equilibrio es lata coscompruebo mejor L'aparato en caso de situaciones inesperadas.
  - Use ropa de protección personal. es siempre gafas para reducir riesgo de lesiones, recomendamosutilizar de dispositivos como una máscara a prueba de polvo, guantes, calzado antideslizante la seguridad, casco protector, orejeras. Es importante ser - estar bien cubierto cuando se usa el aparato, a no manchar la ropa, la cabello o Piel.
  - No use ropa demasiado extenso o elementos de joyería de disfraz es mantener yo cabello, la ropa e guantes lejos de partes en movimiento paraes Podrían siendo atrapado en'dispositivo.
  - No dirigir el jet de pintura hacia personas o animales.
  - El nebulizador no debe ser usado por niños o por personas con capacidad física, sensorial o mental reducido o ese no tener de'experiencia y / o de las nociones necesarias, a no ser que ese no son debajo el directo supervisiónde una persona responsable de su seguridad o recibir de esta las instrucciones necesarias para L 'utilizar de'dispositivo.
- No salir jugar yo niños.

### 4. Uso apropiado

- Solo emplear con el producto recomendado por nosotros.
- norteno debe ser limpiar con disolventes inflamables quien tiene un punto re'inflamabilidada inferiorea 21 °C.
- No nebulizar Nunca productos mencionados no conocida la la licenciatura de peligroa.
- No use el disparar un chapoteo en locales industriales asignaturas todasordenanza de proteccion de las explosiones.
- Preste la máxima atención a los peligros que pueden surgir del material nebulizado y siempre respete el indicaciones mostradas en la etiqueta del desinfectante o las instrucciones de fabricante del material a rociar.
- Prestar la máxima atención a los vapores para evitar que sean absorbidos por'dispositivo. Nogirola chorro de pintar a L'dispositivo!
- Si el producto sube para el tubo de ventilación (figura 9A-12) no sigas usando L'dispositivo. Enesta caso desmontar el tubo de ventilación, allí válvula (figura 9A-13) y la membrana (figura 9A-14), limpiar es, si necesarioreemplazar la membrana.
- El nebulizador tiene un relé térmico que desconecta laparato en caso de sobrecalentamiento. **Si es**

tomó, apagar el aparato, retire el enchufe del Jack de e actual dejalo genial para al menos 30 minutos. Borrer allí causa del control de sobrecalentamiento, a ejemploauto el tubo esta doblado o asfixia, si el filtro de laaire essucio o si la grietas para la circulación de'aire soy obstruido.

## 5. Asistencia técnica

- Cualquier trabajo de reparación del nebulizador debe ser - estar a cargo exclusivamente de técnicos calificados

y siempre empleando piezas de repuesto original.

- Yo si el cable de alimentación es dañado, debe ser reemplazado por el fabricante, desde un Servicio de asistencia

Técnica oficial o por un técnico calificado al final de para evitar cualquier peligro.

## VER EXPLOTADO

Lo ves figura 1

- 1 Boquilla
- 2 Tuerca de anillo de cubierta de aire
- 3 Cuerpo de la pistola
- 4 Desencadenar
- 5 Vase de regulación del flujo
- 6 Manguera de aire
- 7 Cubrir de la válvula
- 8 Tanque de pintura
- 9 Tubo
- 10 Cinturón de transporte
- 11 Cambiar ENCENDIDO APAGADO
- 12 Enchufe
- 13 Vaso Para la medición de viscosidad

## Productos USADO

Usar únicamente productos recomendados para utilizar.

## COMISIONAMIENTO

antes de repara insertar el enchufe de dispositivo en Toma de corriente, asegúrate de eso allí voltaje de la red fuente de alimentación

coincide con lo que se muestra en la placa de las características del nebulizador.

- Comience colocando el cinturón de transporte en el
- Desenroscar el tanque del nebulizador.
- Alinear el tubo ascendente (figura 3) Con el tubo ascendente en posición correcta, el contenido del tanque puede ser nebulizado sin que quede casi residuo. Para trabajos en objetos horizontales tendrás que rotar el tubo en adelante (figura 3A). Para trabajos de pulverización en objetos que están al piso de arriba de la cabeza si lo harás rotar el tubo ascendente en atrás (figura 3B)
- Colocar el tanque arriba de las sábanas de tarjeta e llenarlo con el producto a ser rociado.
- Monta el tubo flexible de aire en los accesorios de la aparato y del mango de la pistola (figura 4)
- Sitio el arma rociar en especial apoyo de dispositivo.
- Sitio el aparato en una superficie suave es limpiar, como de otra manera podría chupar polvo, etc.
- Colgando allí dispositivo para allí cinturón de transporte.
- Pedir allí pistola a L'objeto ser rociado.
- Nosotros recomendamos conseguir una prueba de nebulización en un pedazo de cartulina o en un fondo similar a uno en el que si quiere rociar. si podrías determinar la cantidad apropiada del producto a pulverizar.
- Operar el botón "ENCENDIDO APAGADO" y comenzar a utilizar el nebulizador

## Selección del abanico

Existen tres diferentes formas del abanico plegable de nebulización:

1. chorro de un ventilador vertical, indicado para superficies horizontales (figura 5A)
2. chorro ventilador horizontal, adecuado para superficies verticales (figura 5B)
3. chorro redondo, adecuado para esquinas y superficies de difícil acceso (figura 5C)

ajustamiento del fan de nebulización

Con allí bisel ligeramente lento, girar la tapa de la'aire en la posición de pulverización deseada (figura 6).

Entonces apretar el anillo.

Nunca presione el gatillo de la pistola mientras ajusta la cubierta de la pistola'aire.

ajustamiento de la cantidad de material

por ajustar la cantidad de material, rotar el elemento de ajuste en el desencadenar de la pistola:

- para obtener una cantidad de material inferior, gíralo en sentido anti-horario
- para conseguir una mayor cantidad de material, gíralo en agujas del reloj (figura 7).

Técnicas de nebulización

- Para asegurar un buen resultado, antes de hacer nebulización es esencial para garantizar que la superficie de para tratar ser perfectamente limpiar es suave. Nosotros recomendamos de enviar allí superficie a tratamiento cuidadoso preliminar.

- Cúbrelas a todas las superficies que no quieres rociar, principalmente ninguna tornillos e dado.

- antes de para comenzar el anuncio utilizar el producto, Haz un examen de rociar en una pieza de cartulina o en un fondo similar. Esto será posible para determinar con mayor ajuste de seguridad apropiado de la pistola. Nosotros recomendamos también de iniciar el nebulización fuera desde superficie desde para tratar y para evitar siempre interrupciones dentro de la superficie de nebulización.

- los movimiento de la nebulización no tendrá que venir desde muñeca, pero del brazo. Entonces haciendo si siempre garantiza allí sí mismo distancia Entre el arma es allí superficie. Elige una distancia de 5-15 cm, segundo el ancho deseado del ventilador de pulverización. Allí (figura 8A) indica la posición correcta, en donde la distancia'objeto es uniforme; en lugar la (figura 8B) exposición allí posición incorrecta, en el que una distancia desigual da lugar a una pintura irregular.

- Mover el arma rocíe uniformemente en la dirección transversal o desde'alto en bajo, según regulación de'boquilla de nebulización.

- Un movimiento uniforme de la pistola rociar resultará una superficie de calidad uniforme.

- Yo el material de recubrimiento se acumula en la boquilla es sobre el cubrir de aire limpio estas dos partir con solvente

o agua

**INTERRUPCIÓN DE SERVICIO**

Yo quieres parar el uso del aparato para periodo de tiempo no mayor a 4 horas:

- Apagar el dispositivo.
- Inserta el arma rociar en soporte especial de dispositivo.
- Si emplear el acayo a dos componentes, el dispositivo debe limpiarse inmediatamente.

**MASAJE SERVICIO**

Para un buen funcionamiento de aparato es esencial una apropiada limpieza. A esta final, nosotros recomendamos:

- Retire el enchufe de la Jack de Actual. En caso de descansos prolongados e después teniendo terminado la trabajo, purga la'aire del tanque. Para tal fin, abrir el tanque para corto periodo de hora y cerrarlo, o para presionar el gatillo de la pistola y vierta la pintura en la lata original.

- Desmontar el arma.

- Destornillar el tanque. Luego vierta el parte del producto que quedó en el envase original.

- Limpiar con un cepillo la tanque y el tubo ascendente. Limpiar el agujero de purga de'aire (figura 9- 8)

- Llenar la tanque de solvente o re'agua e repararse. si pueden emplear solo solventes con un punto de inflamabilidad mayor a 21 °C.

- Vuelva a armar el pistola (figura 9).

- Insertar el Thorn Dell dispositivo en toma de Actual, encender el aparato e disolvente de pulverización o agua en un envase o en uno roció.

- Apagar el aparato e toglíerle el enchufe de la toma Actual.

- Destornillar el tanque es vaciarlo. Eliminar el tubo ascendente con allí empaquetadura del tanque.

- Tire del tubo de ventilación. (figura 9 9A-12) fuera desde cuerpo de la pistola. Desenroscar el cubrir de la válvula (figura 9A-

13) y quitar la membrana (figura 9A-14). Limpiar completamente todo la partir.

- Desenroscar el contera, eliminar el cubrir de'aire y'boquilla. Limpiar con una cepillo es solvente (o agua) la tapa de'aire, el sello de'boquilla y'boquilla. Yo no recomendado de limpiar las focas, la membrana, los agujeros de la boquillas o

las flores de'aire de la pistola rociar con objetos metal afilado.

- Limpiar externamente allí pistola pulverizadora con un paño empapado solvente o agua

- Monte de nuevo todo partes.

**Mantenimiento**

Cubierta de'aire // Boquilla – Eliminar el cubrir de'aire, extraer la boquilla del arma es inmersión en solvente limpio. Secalo con aire comprimido Si los agujeros estuvieran bloqueados, presentar en el solvente además la tapa'aire. Yo estaba necesario limpiar bien las flores, emplear uno palillo de dientes, una varilla de plástico o algún otro material que no

Se muy duro.

No limpio yo agujeros con fil de hierro, uñas, ninguno otros objetos de dureza similar. Estapodría ocasionar el dañar permanente del cubrir el 'aumento del chorro, haciéndolo probablemente defectuoso nebulización.

**almacenamiento**

Guarda la pistola rociadora con un poco' de solvente en la tapa de'aire es en'boquilla para evitar el aguja de pistola secarse o romperse, lo que conduciría a fugas de aire o líquido.

**MONTAJE**

Laparato debe ser - estar utilizado única y exclusivamente con la membrana intacta (figura 9A-14). Colocar el membrana con la alfiler frente a l'alto en parte inferior de la válvula. También observar la referencia aquí estoy

sobre el cuerpo de la pistola. Colocar con cuidado la tapa de la válvula es apriete de tornillo fuerte. Inserte el tubo de ventilación en la tapa de la válvula y la adaptación en el cuerpo de la pistola. Lejos de la positiva el sello guardado la boquilla con el encaje en frente de la boquilla (figura 9 si).

Para insertar la boquilla en el cuerpo de la pistola es ubicar el posición correcta torneado. Sitio la cubrir de aire en la boquilla y apriétela con la tuerca de anillo adecuada.



Presentar finalmente allí empaquetadura del tanque debajo del tubo dsalir y deslizarlo hacia arriba todas'Unión. Aesta final, girar ligeramente allí empaquetadura del tanque es para insertar la tubo ascendente con el corresponsal empaquetadura en cuerpo de la pistola.

#### EL KIT INCLUYE

- Unidad principal
- Tubo
- Cinturón Para el transporte
- Vaso para allí medición del viscosidad
- Pistola rociar
- Tanque de pintura
- Clip de limpieza

CARACTERÍSTICAS TÉCNICAS FUENTE DE ALIMENTACIÓN: 230-240 V; 50 Hz CONSUMO DE ELECTRICIDAD: 650 W

POTENCIA DE NEBULIZACIÓN: 105

W VOLUMEN DEL TANQUE: 800 yo

LONGITUD DEL TUBO FLEXIBLE: 1,5

5 m VISCOSITA MÁXIMO: 130

ESTRUENDO-Segundo LA

VELOCIDAD DEL MOTOR: 32,000

rpm PESO: 1,9 kg

#### GARANTÍA

Esta producto garantizado versus defectos de fabricación para la hora esperado por legislación Actual.

#### PRECAUCIÓN

#### ELIMINACIÓN Y DESGASTE DE LA'DISPOSITIVO

los símbolo de un contenedor en ruedas tachado indica que es necesario saber ejecutar la regulaciones locales para

L'eliminación de esta tipo de productos.

No te deshagas de esta producto como si si era un residuo común casa.

Seguir regulaciones locales en importar.

LA productos electricos y electronicos contener sustancias cosas peligrosas que tienen efectos perjudicial para el entorno es Salud Humano

y por lo tanto debe ser convenientemente reciclado.

Tenga mucho cuidado al usar el producto desinfectante, ya que al estar basado en alcohol es un producto inflamable.

Preste la debida atención según las disposiciones de la normativa de seguridad vigente.

