

## PERCHA DE BAÑO LINER

**REF: 131801**

SERIE: ACCESORIOS DE BAÑO



**DIMENSIONES:** 60 x 20 x 45 mm

**PESO:** KG



**CAJA MÁSTER:** SCP\*

**PESO:** SCP\*

\*Según cantidades paletizado



### DESCRIPCIÓN:

Percha de acero inox para baño. Instalación en pared

**ACABADO:** Cromo brillo

### ESPECIFICACIONES:

Pletina de acero inox 20mm / e=3mm

Recubrimiento pintura epoxi

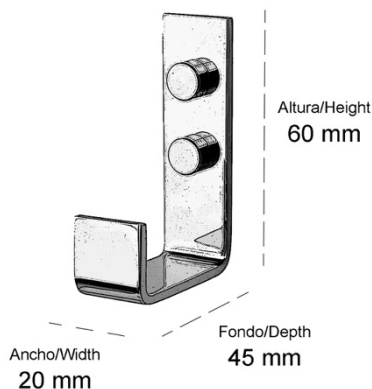
Instalación con tacos y tornillos

**MATERIAL:** Acero inox AISI 304

**ELEMENTOS FIJACIÓN:** Incluidos.

**CERTIFICACIONES:** Certificación CE. Resistencia a oxidación testada en cámara nieblas salinas con resultado superior a las 300 h.

**LIMPIEZA:** No utilizar disolventes ni productos abrasivos. Se aconseja el uso de agua y jabón.



**REF: 131801**

## DOUBLE ROBE HOOK LINER

**REF: 131801**

SERIE: BATHROOM ACCESORIES



MESUREMENTS: 60 x 20 x 45 mm  
WEIGHT: KG



CAJA MÁSTER: SCP\*

PESO: SCP\*

\*Según cantidades paletizado



### DESCRIPTION:

Wall-mounted installation stainless steel robe hook.

**FINISH:** Bright chrome

### SPECIFICATIONS:

Stainless steel strip 20mm / t=3mm

Epoxy paint coated

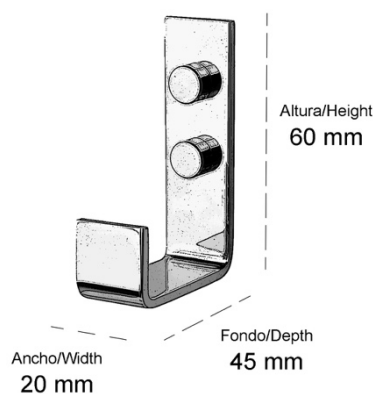
Installation with dowels and screws

**MATERIAL:** Stainless steel AISI 304

**FIXING ELEMENTS:** Included

**CERTIFICATIONS:** CE standars. More than 300 hours of corrosion resistance in the test by salt spray chamber.

**CLEANING:** Do not use solvent or abrasive products. Water and soap is recommended to clean



**REF: 131801**