

PERCHA DOBLE DOUBLE ROBE HOOK

REF.: 110100

SERIES: AVANT

DIMENSIONES / MEASUREMENTS: 48 x 70 x 65 mm

PESO ARTICULO / ITEM WEIGHT: 0,156 kg

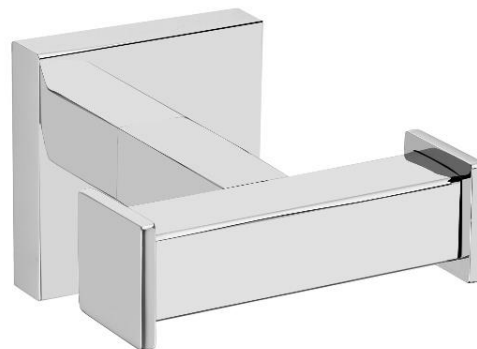
CAJA INDIVIDUAL / SINGLE CARTON: 100 x 70 x 60 mm

PESO CON CAJA INDIVIDUAL / SINGLE CARTON WEIGHT: 0,180 kg

CAJA MASTER / MASTER CARTON: 375 x 320 x 220 mm

CANTIDAD / AMOUNT: 50 ud

PESO CAJA MASTER / MASTER CARTON WEIGHT: 9,5 kg



DESCRIPCION / DESCRIPTION:

Percha doble de estilo minimalista. Instalación en pared

Double robe hook, minimalist style. Wall-mounted instalation.

MATERIAL / MATERIAL:

Fabricado en latón.

Made of brass.

Estructura: Tubo cuadrado de latón Ø 16 mm, e=1 mm.

Structure: Brass square tube Ø 16 mm, t=1mm.

Anclaje pared: Pletina de acero inox e=3mm con tornillo prisionero

Fixation base: Metal strip t=3mm with hidden set screw

Embellecedor: Base cuadrada de latón torneado 48x48 mm, e=2 mm.

Square rosette: Square base of brass 50x50 mm, t=2 mm.

Recubrimiento: Baño de cromo €=0,40 µm.

Coating: chrome bath €=0,40 µm.

ACABADO / FINISHED: Cromado / Chromed

LIMPIEZA / CLEANING:

No utilizar disolventes ni productos abrasivos. Se aconseja el uso de agua y jabón.

Cleaning: Do not use solvent or abrasive products. Water and soap is recommended to clean.

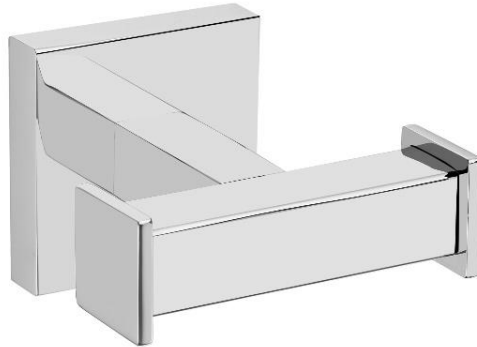
ELEMENTOS FIJACION / FIXING ELEMENTS: Incluidos. / Included

CERTIFICACIONES / CERTIFICATIONS:

Resistencia a oxidación testada en cámara nieblas salinas con resultado superior a las 300 h.

More than 300 hours of corrosion resistance in the test by salt spray chamber.

PERCHA DOBLE
DOUBLE ROBE HOOK



REF.: 110100

