

TOALLERO BARRA 30CM
SINGLE TOWEL RAIL 30CM



REF: 030500 | 030502

SERIES: NORMAX

DIMENSIONES / MEASUREMENTS: 45 x 300 x 85 mm

PESO ARTICULO / ITEM WEIGHT: 0,220 kg

CANTIDAD / AMOUNT: SCP* / AQP*

PESO CAJA MASTER / MASTER CARTON WEIGHT: SCP* / AQP*

*Según cantidades paletizado / According quantities palletized

DESCRIPCION / DESCRIPTION:

Toallero barra. Instalación en pared y mueble de lavabo

Single towel rail. Wall-mounted and basin furniture instalation.

MATERIAL / MATERIAL:

Fabricado en acero inox AISI 304

Made of stainless steel AISI 304

Estructura: Tubo de acero inox Ø20-14mm, 1,0mm.

Structure: Square Stainless steel tube Ø20-14mm, 1,0mm.

Base anclaje: Aleación Zamac cincada.

Fixation base: Galvanized Zamac alloy.

Embellecedor: Latón torneado Ø45mm, e=2,0 mm.

Turning rosette: Turning brass Ø45mm, e=2,0 mm.

ACABADO / FINISHED: Inox brillo y Satinado / *Bright and satin stainless steel*

LIMPIEZA / CLEANING:

No utilizar disolventes ni productos abrasivos. Se aconseja el uso de agua y jabón.

Cleaning: Do not use solvent or abrasive products. Water and soap is recommended to clean.

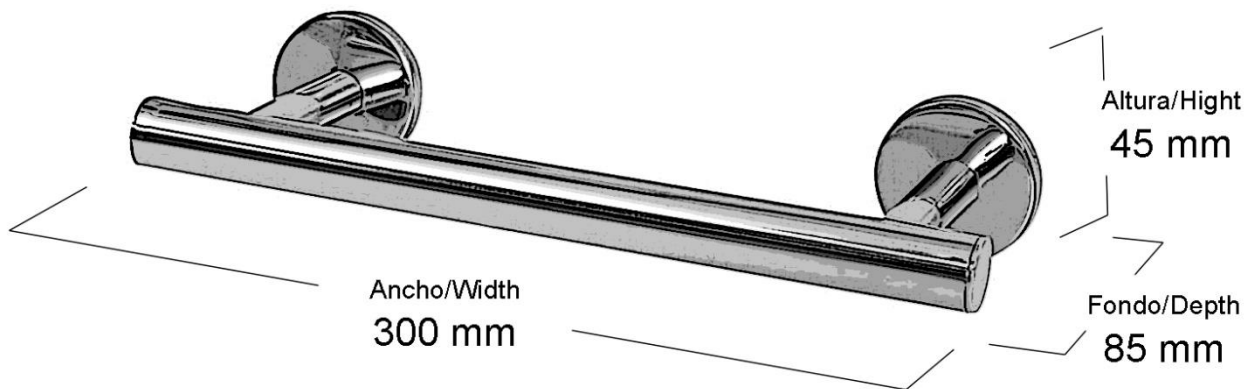
ELEMENTOS FIJACION / FIXING ELEMENTS: Incluidos. / *Included*

CERTIFICACIONES / CERTIFICATIONS:

Resistencia a oxidación testada en cámara nieblas salinas con resultado superior a las 300 h.

More than 300 hours of corrosion resistance in the test by salt spray chamber.

TOALLERO BARRA 30CM
SINGLE TOWEL RAIL 30CM



TOALLERO BARRA 45CM

SINGLE TOWEL RAIL 45CM



REF: 030600 | 030602

SERIES: NORMAX

DIMENSIONES / MEASUREMENTS: 45 x 450 x 85 mm

PESO ARTICULO / ITEM WEIGHT: 0,450 kg

CANTIDAD / AMOUNT: SCP* / AQP*

PESO CAJA MASTER / MASTER CARTON WEIGHT: SCP* / AQP*

*Según cantidades paletizado / According quantities palletized

DESCRIPCION / DESCRIPTION:

Toallero barra. Instalación en pared y mueble de lavabo

Single towel rail. Wall-mounted and basin furniture installation.

MATERIAL / MATERIAL:

Fabricado en acero inox AISI 304

Made of stainless steel AISI 304

Estructura: Tubo de acero inox Ø20-14mm, 1,0mm.

Structure: Square Stainless steel tube Ø20-14mm, 1,0mm.

Base anclaje: Aleación Zamac cincada.

Fixation base: Galvanized Zamac alloy.

Embelecedor: Latón torneado Ø45mm, e=2,0 mm.

Turning rosette: Turning brass Ø45mm, e=2,0 mm.

ACABADO / FINISHED: Inox brillo y Satinado / *Bright and satin stainless steel*

LIMPIEZA / CLEANING:

No utilizar disolventes ni productos abrasivos. Se aconseja el uso de agua y jabón.

Cleaning: Do not use solvent or abrasive products. Water and soap is recommended to clean.

ELEMENTOS FIJACION / FIXING ELEMENTS: Incluidos. / *Included*

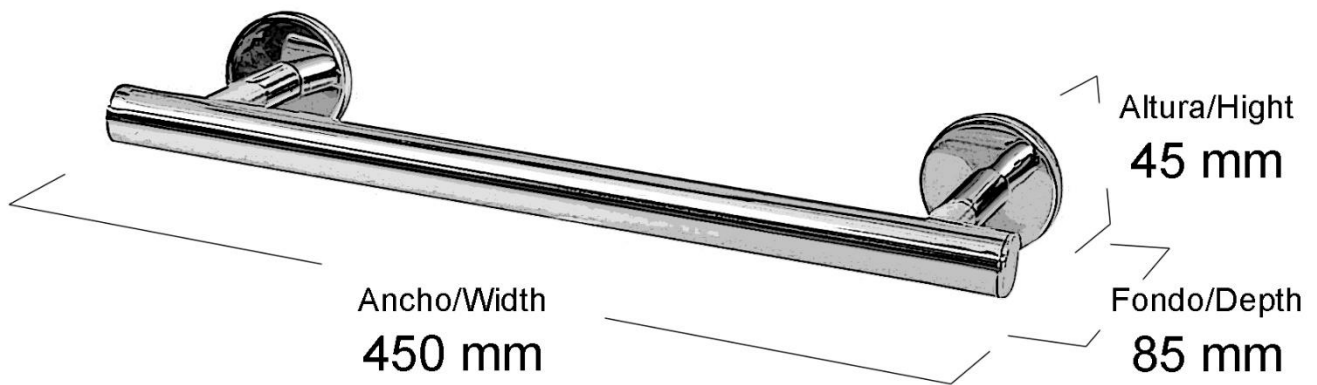
CERTIFICACIONES / CERTIFICATIONS:

Resistencia a oxidación testada en cámara nieblas salinas con resultado superior a las 300 h.

More than 300 hours of corrosion resistance in the test by salt spray chamber.

TOALLERO BARRA 45CM

SINGLE TOWEL RAIL 45CM



TOALLERO BARRA 60CM *SINGLE TOWEL RAIL 60CM*



REF: 030700 | 030702

SERIES: NORMAX

DIMENSIONES / MEASUREMENTS: 45 x 600 x 85 mm

PESO ARTICULO / ITEM WEIGHT: 0,500 kg

CANTIDAD / AMOUNT: SCP* / AQP*

PESO CAJA MASTER / MASTER CARTON WEIGHT: SCP* / AQP*

*Según cantidades paletizado / According quantities palletized

DESCRIPCION / DESCRIPTION:

Toallero barra. Instalación en pared y mueble de lavabo
Single towel rail. Wall-mounted and basin furniture installation.

MATERIAL / MATERIAL:

Fabricado en acero inox AISI 304

Made of stainless steel AISI 304

Estructura: Tubo de acero inox Ø20-14mm, 1,0mm.

Structure: Square Stainless steel tube Ø20-14mm, 1,0mm.

Base anclaje: Aleación Zamac cincada.

Fixation base: Galvanized Zamac alloy.

Embellecedor: Latón torneado Ø45mm, e=2,0 mm.

Turning rosette: Turning brass Ø45mm, e=2,0 mm.

ACABADO / FINISHED: Inox brillo y Satinado / *Bright and satin stainless steel*

LIMPIEZA / CLEANING:

No utilizar disolventes ni productos abrasivos. Se aconseja el uso de agua y jabón.

Cleaning: Do not use solvent or abrasive products. Water and soap is recommended to clean.

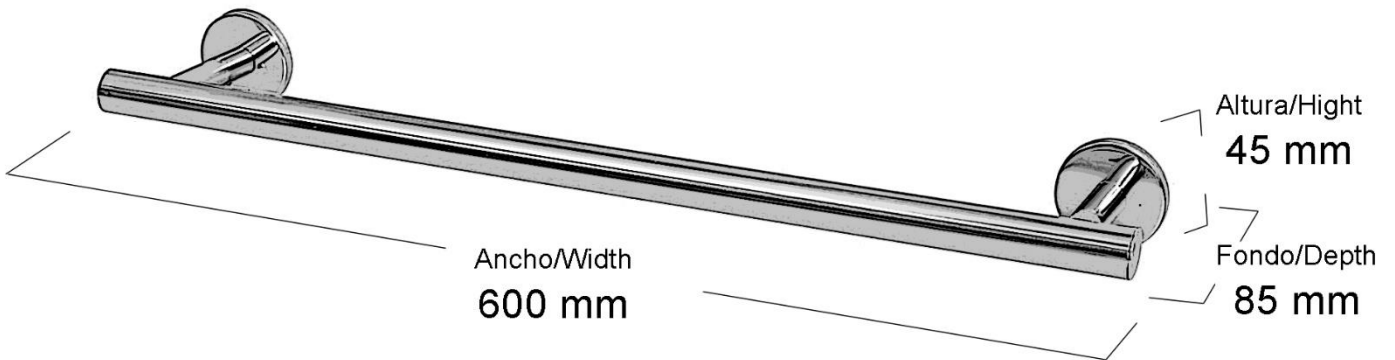
ELEMENTOS FIJACION / FIXING ELEMENTS: Incluidos. / *Included*

CERTIFICACIONES / CERTIFICATIONS:

Resistencia a oxidación testada en cámara nieblas salinas con resultado superior a las 300 h.

More than 300 hours of corrosion resistance in the test by salt spray chamber.

TOALLERO BARRA 60CM
SINGLE TOWEL RAIL 60CM



TOALLERO BARRA 90CM *SINGLE TOWEL RAIL 90CM*



REF: 030800 | 030802

SERIES: NORMAX

DIMENSIONES / MEASUREMENTS: 45 x 900 x 85 mm

PESO ARTICULO / ITEM WEIGHT: 0,620 kg

CANTIDAD / AMOUNT: SCP* / AQP*

PESO CAJA MASTER / MASTER CARTON WEIGHT: SCP* / AQP*

*Según cantidades paletizado / According quantities palletized

DESCRIPCION / DESCRIPTION:

Toallero barra. Instalación en pared y mueble de lavabo

Single towel rail. Wall-mounted and basin furniture installation.

MATERIAL / MATERIAL:

Fabricado en acero inox AISI 304

Made of stainless steel AISI 304

Estructura: Tubo de acero inox Ø20-14mm, 1,0mm.

Structure: Square Stainless steel tube Ø20-14mm, 1,0mm.

Base anclaje: Aleación Zamac cincada.

Fixation base: Galvanized Zamac alloy.

Embellecedor: Latón torneado Ø45mm, e=2,0 mm.

Turning rosette: Turning brass Ø45mm, e=2,0 mm.

ACABADO / FINISHED: Inox brillo y Satinado / *Bright and satin stainless steel*

LIMPIEZA / CLEANING:

No utilizar disolventes ni productos abrasivos. Se aconseja el uso de agua y jabón.

Cleaning: Do not use solvent or abrasive products. Water and soap is recommended to clean.

ELEMENTOS FIJACION / FIXING ELEMENTS: Incluidos. / *Included*

CERTIFICACIONES / CERTIFICATIONS:

Resistencia a oxidación testada en cámara nieblas salinas con resultado superior a las 300 h.

More than 300 hours of corrosion resistance in the test by salt spray chamber.

TOALLERO BARRA 90CM
SINGLE TOWEL RAIL 90CM

