

BALANZAS COMERCIALES



GRAM



► GRAM M4



Ref.	Modelo		Capacidad	Resolución	Dim. plato (mm)
61142	M4-15	M	15 kg	5 g	330 x 230
61143	M4-15P	M	15 kg	5 g	330 x 230
60935	M4-30	M	30 kg	10 g	330 x 230
60936	M4-30P	M	30 kg	10 g	330 x 230
60937	M4-30PN	M	30 kg	10 g	330 x 230

Ref.	Accesorios
61031	Cajón portamonedas M4
6001	Plato hondo 270 x 360 x 48 mm





Balanza de mostrador para todo tipo de comercio

- Doble pantalla, frontal y posterior, para facilitar la lectura.
- Teclado de acceso directo para 20 y 70 artículos.
- Alimentación de red y batería recargable.
- Impresora térmica de 58 mm.
- Plato de acero inoxidable.



► Funciones:

- Venta de artículos por peso y por cantidad, realizar ingresos y retiradas de efectivo.
- Aplicar descuentos, recargos, cancelar artículos, hacer devoluciones y asignar distintos I.V.A.
- Consultar e imprimir 15 informes de venta distintos.
- Operar con hasta 3 vendedores simultáneamente.
- Intercomunicarse con hasta 8 equipos vía Ethernet (modelo M4-30PN).



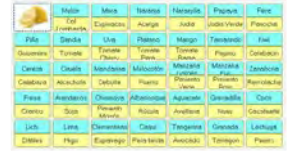


► **Configurable desde PC**

Para una rápida y sencilla configuración de artículos, tiques, usuarios, impuestos, departamentos, transacciones y accesorios, incluye el software CR5X y el cable de conexión balanza-PC.

► **Cree y edite sus propios artículos**

Cree hasta 7000 artículos y asígneles a las teclas de acceso rápido (PLU) de la balanza. Edite el nombre, precio, código de barras, tipo de producto, y configure más características a su elección.



► **Controle sus ventas gracias a los informes preconfigurados**

Consulte e imprima sus informes diarios de venta, de caja, de impuestos, de beneficios, por artículos y por vendedor, entre otros.

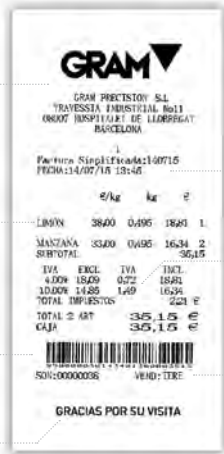


Logo y cabecera configurables.

Descripción PLU configurable (Hasta 700 PLUs).

Código de barras configurable.

2 Líneas de pie de página personalizable.



Fecha y hora.

Distintos tipos de IVA configurables.

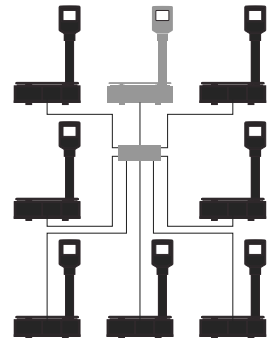
Nombre del vendedor (hasta 3 vendedores).

► **Personalice el tique**

Desde el logo, la cabecera, el pie y el mensaje de despedida, hasta activar y desactivar el código de barras, el IVA y modificar el tamaño de letra.

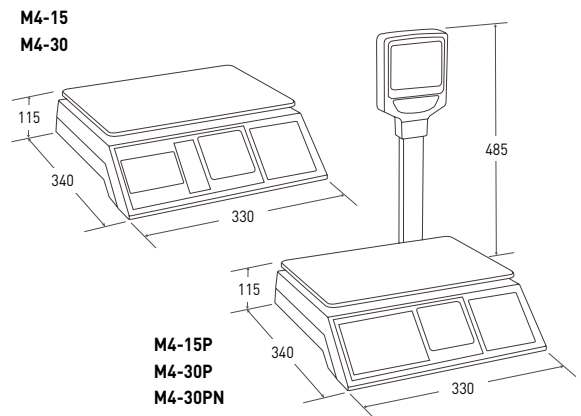
► **Comuniquen sus balanzas**

Conecte hasta 8 balanzas y sincronice e intercambie datos entre ellas. Podrá actualizar los datos de sus artículos en todas las balanzas de manera automática, empezar la venta en una balanza y acabarla en otra y trabajar con un vendedor flotante.



Modelo	M4 15	M4 30	M4 15P	M4 30P	M4 30PN
PVP (€)	---	---	---	---	---
Referencia	61142	60935	61143	60936	60937
Capacidad	15 lg	30 kg	15 kg	30 kg	
Resolución	5 g	10 g	5 g	10 g	
Columna	No		Sí		
Nº teclas PLU directo	10 x 2 artículos / tecla		35 x 2 artículos / tecla		
Nº teclas PLU indirecto	7000				
Conectividad	Software PC, cajón portamonedas, teclado externo PC				
Comunicación balanzas	No			Sí	
Alimentación	13.8 V / 2.5 A con batería recargable 6 V / 3.2 Ah (duración 6 / 8 h)				
Temperatura de trabajo	+0°C / +40°C				
Unidades de pesada	kg				
Display	LCD Retroiluminado				
Material	ABS				
Dim. plato de pesada (mm)	330 x 230				
Dim. del producto (mm)	340 x 340 x 115		340 x 375 x 485		
Peso neto del producto (kg)	3,4		3,8		
Dim. del embalaje (mm)	380 x 380 x 180		430 x 440 x 220		
Peso total con embajaje (kg)	4,5		5,3		

Dimensiones exteriores (mm)



Ref.	Accesorios	PVP (€)
61031	Cajón portamonedas M4	---
6001	Plato hondo 270 x 360 x 48 mm	---