

VC1400-VC2010



VC2010

FORTALEZAS / STRENGTHS / FORCES

- ✓ Mayor precisión en el control de la temperatura. Incorporación de iluminación LED, llegando a reducir el consumo energético entre un 80% y un 90%.
- ✓ Mayor capacidad.
- ✓ Cristal panorámico sin marco para mayor visibilidad del producto.
- ✓ Apertura de puerta delantera de 30° para fácil acceso y limpieza.

- ✓ Greater precision in temperature control. Incorporation of LED lighting, reducing energy consumption between 80% and 90%.
- ✓ Larger capacity.
- ✓ Frameless panoramic glass for greater product visibility.
- ✓ 30° front door opening for easy Access and cleaning.

- ✓ Plus grande précision dans le contrôle de la température.
Intégration de l'éclairage LED, réduisant la consommation d'énergie entre 80% et 90%.
- ✓ Une plus grande capacité.
- ✓ Verre panoramique sans cadre pour une meilleure visibilité des produits.
- ✓ Ouverture de la porte Avant à 30° pour un accès et un nettoyage faciles.

VC1400-VC2010

VC1400-VC2010			
Rango Tª / Operating temp / Régime de Température	+3°C / +6°C		
Clase climática / Climate class / Classe climatique	4 (30°C, 55%HR)		
Capacidad / Capacity / Capacité (l)	470-710		
Medidas exteriores LxFxA / Overall dimensions LxDxH / Dimensions extérieures LxIxH (mm)	1.384 x 740 x 1.060 2011 x 740 x 1060		
Características constructivas / Cabinet Construction / Caractéristiques du fabricant			
Material exterior / Exterior Material / Matériau extérieur	Acero inoxidable AISI 304	AISI 304 Stainless Steel	Acier Inoxydable AISI 304
Material interior / Interior Material / Matériau intérieur	Acero inoxidable AISI 304	AISI 304 Stainless Steel	Acier Inoxydable AISI 304
Características del interior / Interior Construction / Caractéristiques intérieures	Fondos embutidos, uniones de amplio radio.	Pressed inner guides, rounded interior corner	Fonds emboutis, intérieur bords arrondis à large rayon
Desagüe / Drain / Vidange	✓		
Iluminación LED / LED lighting Eclairage LED	✓		
Tipo aislamiento / Insulation / Type d'isolation	Poliuretano con densidad 40kg/m3, libre CFCs, cero ODP y bajo GWP	Polyurethane with high density 40kg/m3, CFCs free, zero ODP and low GWP	Isolation en polyuréthane injecté à haute pression de CFC avec une densité de 40kg/m³, Zéro ODP et GWP faible.
Espesor aislamiento / Insulation thickness / Epaisseur de l'isolation (mm)	60		
Espumante / Blowing Agent / Mousse	HFO		
Dotación / Features / Equipement de série			
Nº puertas / Doors / Nombre de portes	2-3		
Tipo de puerta / Door construction / Type de porte	Puertas con tirador integrado y bisagra pivotante con bloqueo de apertura.	Doors with integrated double handle and blocked opening hinge.	Portes avec poignée et charnière pivotante avec verrouillage d'ouverture.
Cerradura / Door lock / Serrure	✗		
Nº total estantes / Shelving / Nombre d'étagères	2/2 – 3/2		
Dimensiones estantes LxF / Shelves dimensions LxD / Dimensions des étagères L x l (mm)	630x400		
Tipo de patas, ruedas / Legs, casters / Type de pieds, roulettes	Reguladores	Levellers	Niveleurs
Características frigoríficas / Refrigeration / Caractéristiques du froid			
Controlador / Thermostat / Thermostat	Controlador digital	Digital controller	Contrôleur électronique
Desescarche / Defrost / Dégivrage	Parada de compresor	Compressor off	Arrêt du compresseur
Dispositivo expansión / Expansion Device / Détendeur	Capilar	Capillary	Capillaire
Ventiladores electrónicos / Electronic fans / Ventilateurs électroniques	✓		
Sistema de condensación / Condensation / Système de condensation	Ventilada	Ventilated	Ventilé
Sistema de evaporación / Evaporation / Système d'évaporation	Evaporación con aire forzado, evaporador tratado con epoxi de poliéster anticorrosión	Forced-air evaporator with anti corrosion epoxy coating	Système d'évaporation forcé, évaporateurs traités avec polyester anticorrosion,

Datos técnicos / Technical Features / Informations techniques	
Refrigerante / Refrigerant / Gaz réfrigérant	R290
Carga / Ref amount / Charge de gaz (gr)	130-140
Tensión/fases/frecuencia / Power Supply / Tension /phase/Fréquence	230V / 1 / 50 Hz
Potencia frigorífica / Refrigeration Capacity / Puissance frigorifique (W)	687
Potencia / Power / Puissance (W)	551 – 557
Intensidad / Amps / Intensité (A)	3,30 – 3,32
Consumo / Energy Consumption / Consommation (kWh/24h)	8,6 – 9,7

Paletización / Crating / Palettisation	
Medidas paletización LxFxA / Crated dimensions / Dimensions palettisation L x l x H (mm)	1.500 x 835 x 1.255 2.115 x 835 x 1.255
Volumen bruto / Crated volume / Volume brut (l)	1174-1705
Peso neto / Net Weight / Poids net (kg)	156-212
Peso paletización / Crated Weight / Poids palettisation (kg)	190-248

Opcionales / Options		
Puerta trasera	Back door	Porte de derrière
Puerta de cristal	Glass door	Porte en verre
Estante de cristal	Glass shelf	Étagère en verre
Cerradura para puertas traseras	Back doors lock	Serrure pour portes arrière
115 V / 1 ph / 60Hz	115 V / 1 ph / 60Hz	115 V / 1 ph / 60Hz
220 V / 1 ph / 60 Hz	220 V / 1 ph / 60 Hz	220 V / 1 ph / 60 Hz

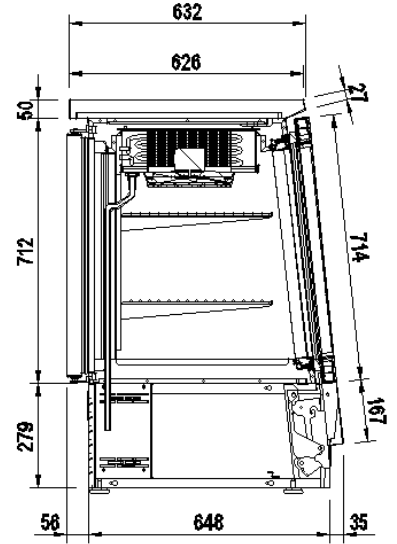
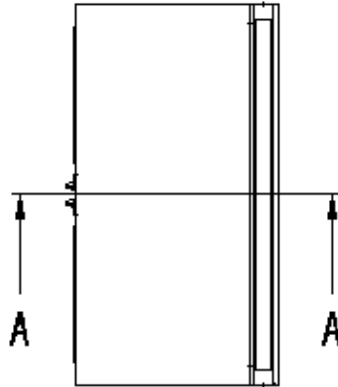
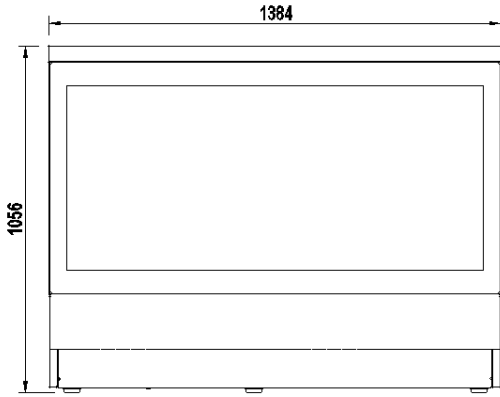
Rev: 01 Fecha/Date: 19/04/2022 FT_VCI1400_00_ES_EN_FR_19_01 FT_VCI2010_00_ES_EN_FR_19_01

VC1400-VC2010

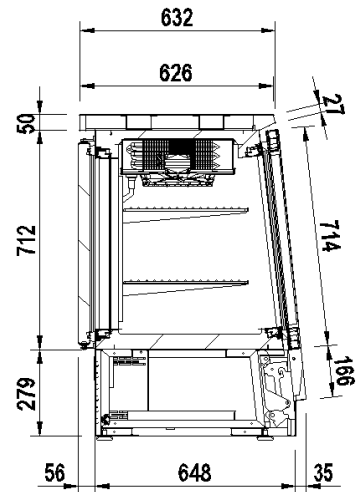
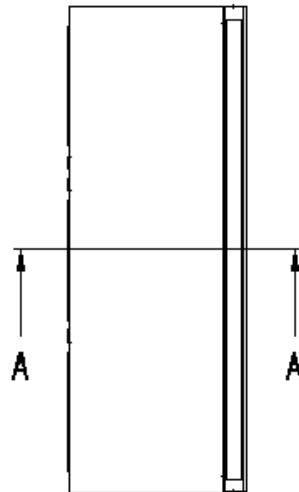
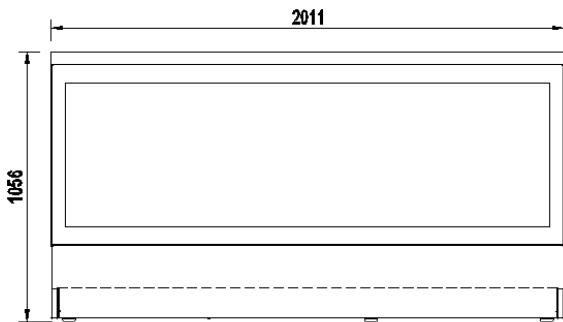
ALZADO/ ELEVATION/ VUE LATÉRAL

PERFIL / RIGHT VIEW/ VUE EN PLAN

PLANTA/PLAN VIEW/DESSUS/VUE DE PROFIL



VC1400



VC2010

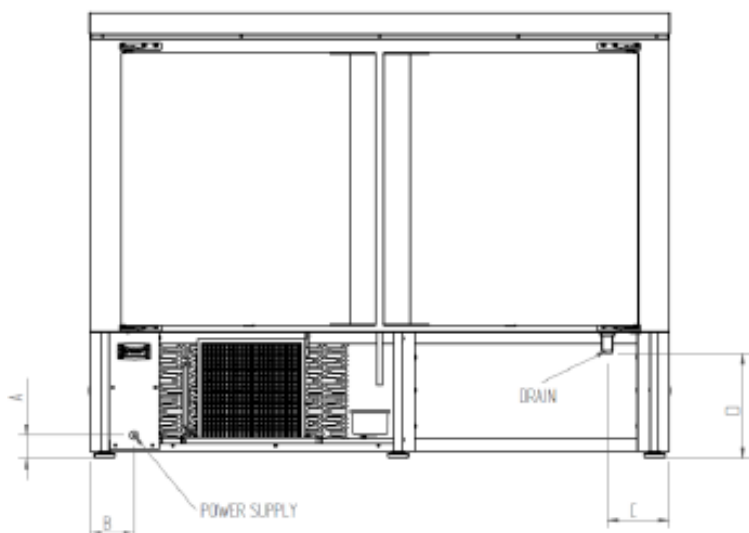
Rev: 01 Fecha/Date: 19/04/2022 FT_VC1400_00_ES_EN_FR_19_01 FT_VC2010_00_ES_EN_FR_19_01

Características técnicas y constructivas sujetas a variación sin previo aviso
 We reserve the right to change specifications without prior notice
 Les caractéristiques techniques et la conception peuvent être sujettes à modifications, sans préavis



VC1400-VC2010

CONEXIONES / CONNECTION / CONNEXIONS



MODELOS	A (mm)	B (mm)	C (mm)	D (mm)
VC1400	55	105	147,5	244
VC2010	55	105	147,5	244

Rev: 01 Fecha/Date: 19/04/2022 FT_VC1400_00_ES_EN_FR_19_01 FT_VC2010_00_ES_EN_FR_19_01