

Documentación Técnica

Modelo:

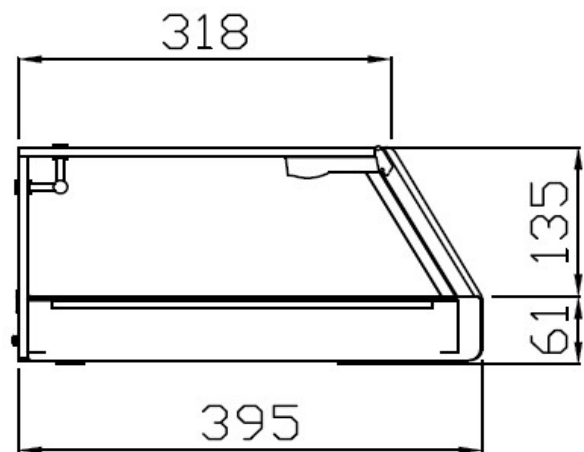
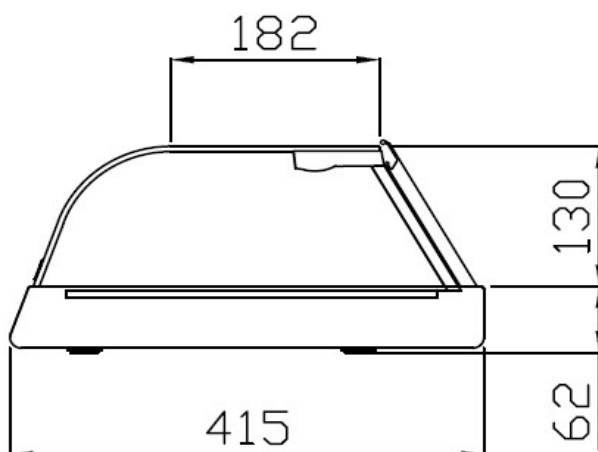
VEB+

VEB_CC_CP+



VEB_CC

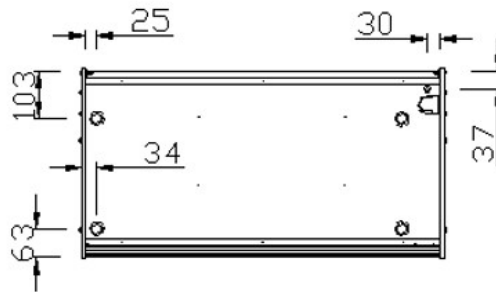
VEB_CP



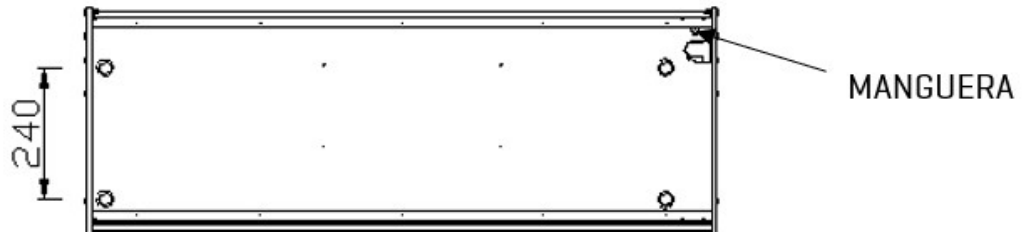
DATOS GENERALES

	MODELO					
	VEB4+	VEB6+	VEB7+	VEB8+	VEB9+	
	M2	M2	M2	M2	M2	
LONGITUD (mm)	810	1162	1338	1514	1690	
CONTROL	DIGITAL					
AREA REFRIGERADA (m ²)	0,24	0,35	0,40	0,45	0,51	
VOLUMEN UTIL (lts.)	24,3	34,9	40,1	45,4	50,7	
PESO BRUTO (kg)	50	50	55	60	66	
DIM. EN TRANSPORTE (mm)	470 x 600 x 940	470 x 600 x 1247	470 x 600 x 1448	470 x 600 x 1604	470 x 600 x 1800	

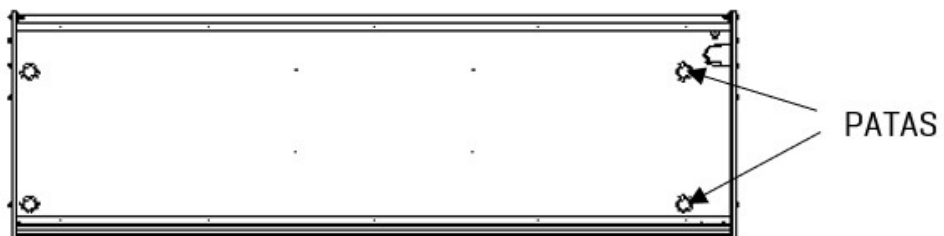
DETALLES INSTALACIÓN



MANGUERA



PATAS | RUEDAS



CONFIGURACIÓN TÉCNICA

		M2 [-1°C/+7°C]
TEMPERATURA INTERIOR	SET POINT	0°C
	DIFERENCIAL	2°C
TIPO DE DESESCARCHE		NATURAL
Nº DESESCARCHES x DIA		-
TEMPERATURA FIN DESESCARCHE		0°C
TIEMPO MAXIMO DESESCARCHE		-

De conformidad con EN ISO23953-1/-2

T Ambiente	Humedad Relativa	Clase climática
+25 °C	60 %	3

EVAPORACIÓN	PLATO FRIO
CONDENSACIÓN	VENTILADA
EVAP. BANDEJA RECOGIDA AGUA	AUXILIAR

TENSIÓN	220 V/50 Hz
NIVEL SONORO	63dB

DATOS INSTALACIÓN

EQUIPAMIENTO BASE		MODELO				
		VEB4+	VEB6+	VEB7+	VEB8+	VEB9+
Longitud (mm)		810	1162	1338	1514	1690
COMPRESOR	Nº	1	1	1	1	1
	W	81,8	81,8	81,8	81,8	81,8
	A	0,42	0,42	0,42	0,42	0,42
REFRIGERANTE	Tipo	R600				
	gr	60	65	70	75	80
VENTILADORES EVAPORADOR	Nº	-	-	-	-	-
	W	-	-	-	-	-
	A	-	-	-	-	-
VENTILADORES CONDENSADOR	Nº	1	1	1	1	1
	W	29	29	29	29	29
	A	0,19	0,19	0,19	0,19	0,19
ILUMINACION LED VISERA	W	3,84	5,52	6,34	7,20	8,06
	A	0,02	0,03	0,03	0,03	0,04
POTENCIA	W	115	116	117	118	119
	A	0,63	0,64	0,64	0,64	0,65
CONSUMO	kWh/24h	1,93	1,95	1,97	1,98	2,00