

8.

VITRINA EXPOSITORA REFRIGERADA CARRO PARA PESCADO FISH DISPLAYS CASE

 **Hosteleria10.com**
Productos para Hostelería y Comercio

Fotos no contractuales / Non contractual pictures



VRP 13

MOD.



Potencia
Power
(W)



Tensión/Frecuencia
Electrical
(V/Hz)



Capacidad
Capacity
(L)



Superficie
exposición
(m²)



Compresor
Compressor
(HP)



LED



Consumo
Consumption
(kWh/24h)



Evaporación
Evaporation



Potencia frigorífica
Cooling capacity
(W a -10°C)



Desescarche
Defrost



Control



Refrigerante
Coolant

VRP 13

475

230/50

115

0,75

1/4



6,7

Estática
+ placa

464

Manual

Digital

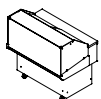
R 134 a



VRP 13

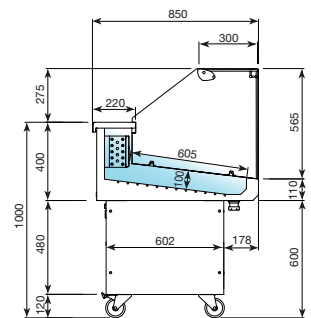
1320x850x1275 mm

-1° C / +1° C.
C.Clima 4



- Acero Inox AISI 304
- Cristal recto templado
- Encimera de trabajo en acero inox AISI 304
- Puertas correderas traseras
- Desagüe interior
- Iluminación LED
- Evaporadores tratados anticorrosión 100% Poliéster

- AISI 304 stainless steel
- Flat tempered security glass system
- AISI 304 stainless steel worktop
- Sliding door back
- Internal drain
- LED lighting
- Evaporator coil coated with anti-corrosion material 100% Polyester



VRP