

FICHA TÉCNICA

FOGÓN FREIDORA ELÉCTRICO

FELECT70

Máquina eléctrica para gran producción o como equipo profesional. Por su calidad se trata de una máquina muy duradera y resistente para uso industrial.



CARACTERÍSTICAS TÉCNICAS:

- Apto para su uso exterior e interior.
- Cuerpo en acero inoxidable AISI304 18/10.
- Cuba en acero inoxidable AISI304 18/10 integrada en el cuerpo.
- Ruedas para facilitar su desplazamiento.
- Resistencia plana que evita el aceite improductivo.
- Termostato analógico regulable de temperatura 0°C – 230°C.
- Termostato de seguridad independiente del termostato o sonda. Máxima temperatura 230°C.
- Resistencia totalmente extraíble para facilitar su limpieza.
- Aislamiento con manta térmica de alta temperatura SUPERWOLL, Densidad 128kg/m³ espesor 13mm. Excepto chimeneas.
- Chimeneas de expulsión de humos en acero inoxidable AISI304, para colgar dosificadora o cortadora de patatas.
- Construida según normativa CE.
- Temperatura desde 0°C a 230°C.
- Válvula de vaciado de aceite 1".
- Combustible butano / propano / gas ciudad.

OPCIONAL:

- Fabricación especial en cuanto a las dimensiones, profundidad de la cuba o forma cónica o cilíndrica.
- Tapadera.
- Mástil para colgar dosificadora o cortadora de patatas.
- Aislamiento de chimeneas.

MODELO: FELECT70

DIMENSIONES: LARGO/FONDO 700mm. / ANCHO 700mm. / ALTO 800 mm.

POTENCIA: 15 KW.

DIAMETRO SUPERIOR: Ø600mm.

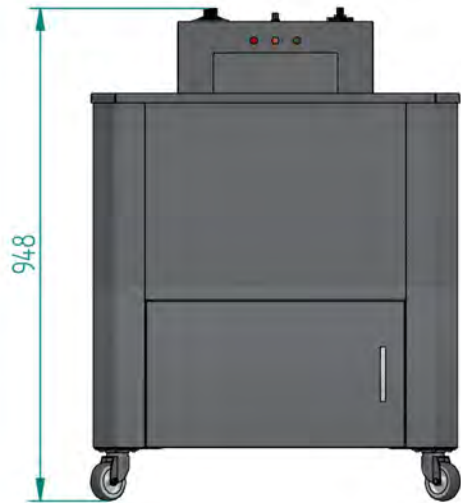
DIAMETRO INFERIOR: Ø400mm.

ALTURA SARTEN: 170mm.

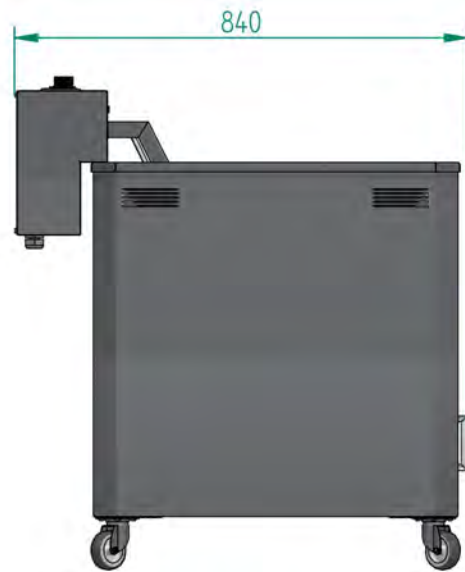
CAPACIDAD: 14 L.

VOLTAJE: 380V.

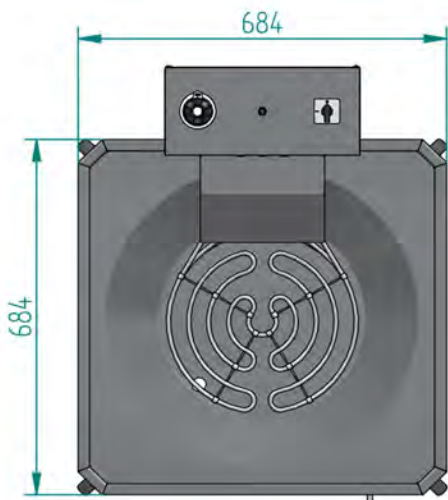
DIMENSIONES



VISTA FRONTAL



VISTA LATERAL



VISTA PLANTA



VISTA ISOMÉTRICA

PESO APROX. 43,5 Kg.
CONEXIÓN ELÉCTRICA: 380v, 4N, 50/60

La Empresa se reserva el derecho a efectuar modificaciones técnicas sin preaviso.

www.inhospaan.com

Tapadera opcional.

V1.0 - 2021/06/09

FICHA TÉCNICA

FOGÓN FREIDORA ELÉCTRICO

FELECT80

Máquina eléctrica para gran producción o como equipo profesional. Por su calidad se trata de una máquina muy duradera y resistente para uso industrial.



CARACTERÍSTICAS TÉCNICAS:

- Apto para su uso exterior e interior.
- Cuerpo en acero inoxidable AISI304 18/10.
- Cuba en acero inoxidable AISI304 18/10 integrada en el cuerpo.
- Ruedas para facilitar su desplazamiento.
- Resistencia plana que evita el aceite improductivo.
- Termostato analógico regulable de temperatura 0°C – 230°C.
- Termostato de seguridad independiente del termostato o sonda. Máxima temperatura 230°C.
- Resistencia totalmente extraíble para facilitar su limpieza.
- Aislamiento con manta térmica de alta temperatura SUPERWOLL, Densidad 128kg/m³ espesor 13mm. Excepto chimeneas.
- Chimeneas de expulsión de humos en acero inoxidable AISI304, para colgar dosificadora o cortadora de patatas.
- Construida según normativa CE.
- Temperatura desde 0°C a 230°C.
- Válvula de vaciado de aceite 1".
- Combustible butano / propano / gas ciudad.

OPCIONAL:

- Fabricación especial en cuanto a las dimensiones, profundidad de la cuba o forma cónica o cilíndrica.
- Tapadera.
- Mástil para colgar dosificadora o cortadora de patatas.
- Aislamiento de chimeneas.

MODELO: FELECT80

DIMENSIONES: LARGO/FONDO 800mm. / ANCHO 800mm. / ALTO 800 mm.

POTENCIA: 15 KW.

DIAMETRO SUPERIOR: Ø700mm.

DIAMETRO INFERIOR: Ø500mm.

ALTURA SARTEN: 170mm.

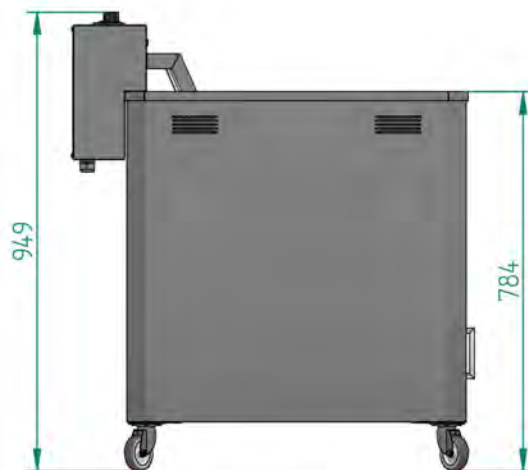
CAPACIDAD: 22 L.

VOLTAJE: 380V.

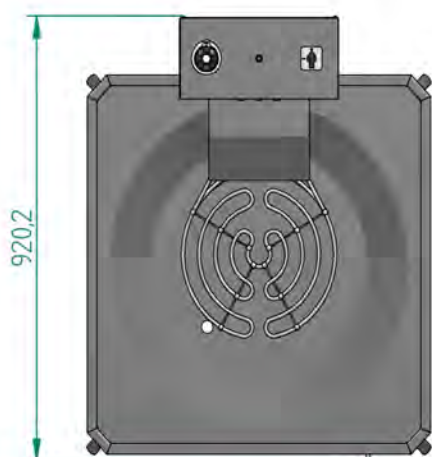
DIMENSIONES



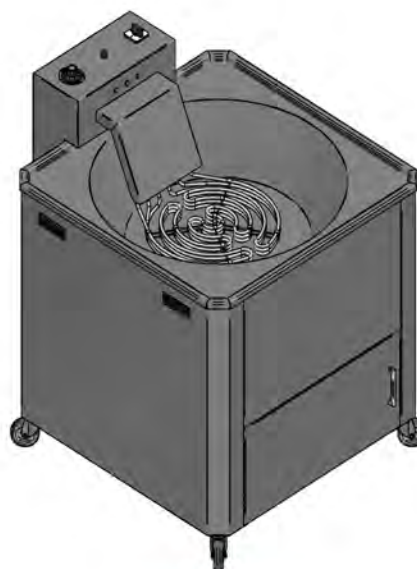
VISTA FRONTAL



VISTA LATERAL



VISTA PLANTA



VISTA ISOMÉTRICA

PESO APROX. 47,5 Kg.
CONEXIÓN ELÉCTRICA: 380v, 4N, 50/60

La Empresa se reserva el derecho a efectuar modificaciones técnicas sin preaviso.

www.inhospañ.com

Tapadera opcional.

V1.0 - 2021/06/09