

FICHA TÉCNICA

FREIDORA AUTOMÁTICA SIN HUMOS DOBLE

TURBOFRY9+9

Máquina diseñada para realizar con una calidad extraordinaria cualquier fritura todo ello sin humos, olores y con alta rentabilidad, sin necesidad de tener una cocina con extracción de humos tradicional o sin instalaciones. Fríe productos congelados y frescos, tales como patatas, croquetas, nuggets, precocinados, etc... Esta máquina tiene una alta producción ideal para establecimientos de fast food, casual dining, restaurantes y bares de tapas, catering, centros comerciales, precocinados en supermercados, estaciones de servicio, etc... La tecnología de última generación empleada con un sistema de refrigeración y filtración por aceleración de velocidad del aire, hace que se diferencie de todo lo existente en el mercado.



CARACTERÍSTICAS TÉCNICAS:

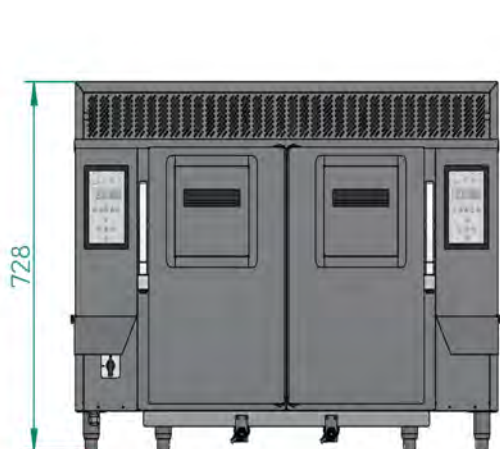
- Fabricado en acero inoxidable AISI304 satinado.
- Sistema Ciclonic®.
- Cesta 1,1. Kg/Ciclo.
- Cabezal extraíble con resistencias eléctricas blindadas de Inconel.
- Cesta basculante desmontable.
- Filtro de carbono activo extraíble para sustituir cada año o 1000 ciclos.
- Filtro de aceite interior extraíble, para su limpieza.
- Deposito de grasas con grifo para su vaciado y drenaje de gases y residuos filtrados.
- Construida según normativa CE. Certificado de Aire en recirculación sin Grasas ni humos.
- Temperatura desde 80°C a 200°C.
- Patas regulables.
- Resistencia al agua IP6.
- 5 programas personalizables en tiempo y temperatura.
- 2 Cuba de aceite desmontable 8 litros.
- Indicadores de limpieza y cambio de filtros y aceite en pantalla digital.
- Sistema de auto-enfriamiento con una hora después de haber terminado su funcionamiento.
- Vuelco de cuba basculante motorizado mediante panel de control principal.
- Sistema anti-incendios [opcional].
- Display digital con opciones [Idioma, mantenimiento, personalización de programas, movimiento cesta...]
- Sistema de refrigeración con Gas 134 a, libre de CFS. Control digital de desescarche automático.
- Aislada térmicamente para ahorro Energético.
- Todos los filtros fácilmente desmontables para su limpieza, así como todas las partes de la freidora son desmontables para su limpieza, incluso en el lavavajillas.

MODELO: TURBOFRY9+9

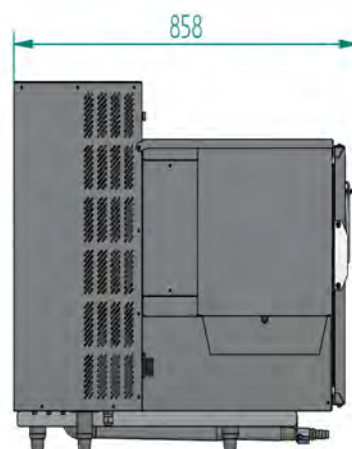
DIMENSIONES: LARGO/FONDO 1054mm. / ANCHO 856 mm. / ALTO 728 mm.

POTENCIA REDUCIDA: 3000W+3000W.

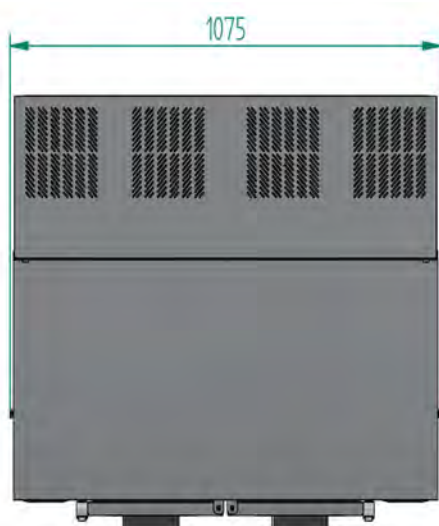
DIMENSIONES



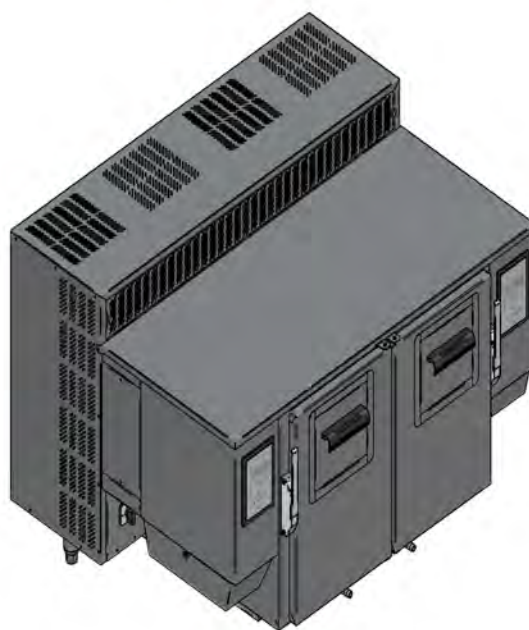
VISTA FRONTAL



VISTA LATERAL



VISTA PLANTA



VISTA ISOMÉTRICA

PESO APROX. 95 Kg.
CONEXIÓN ELÉCTRICA: 240v, 3N, 50/60

La Empresa se reserva el derecho a efectuar modificaciones técnicas sin preaviso.

www.inhospaan.com

MEDIDAS CESTA: 200x190x185mm.
TIEMPO DE FRITURAS: 1,5 min. A 175°C

V1,0 - 2021/06/18