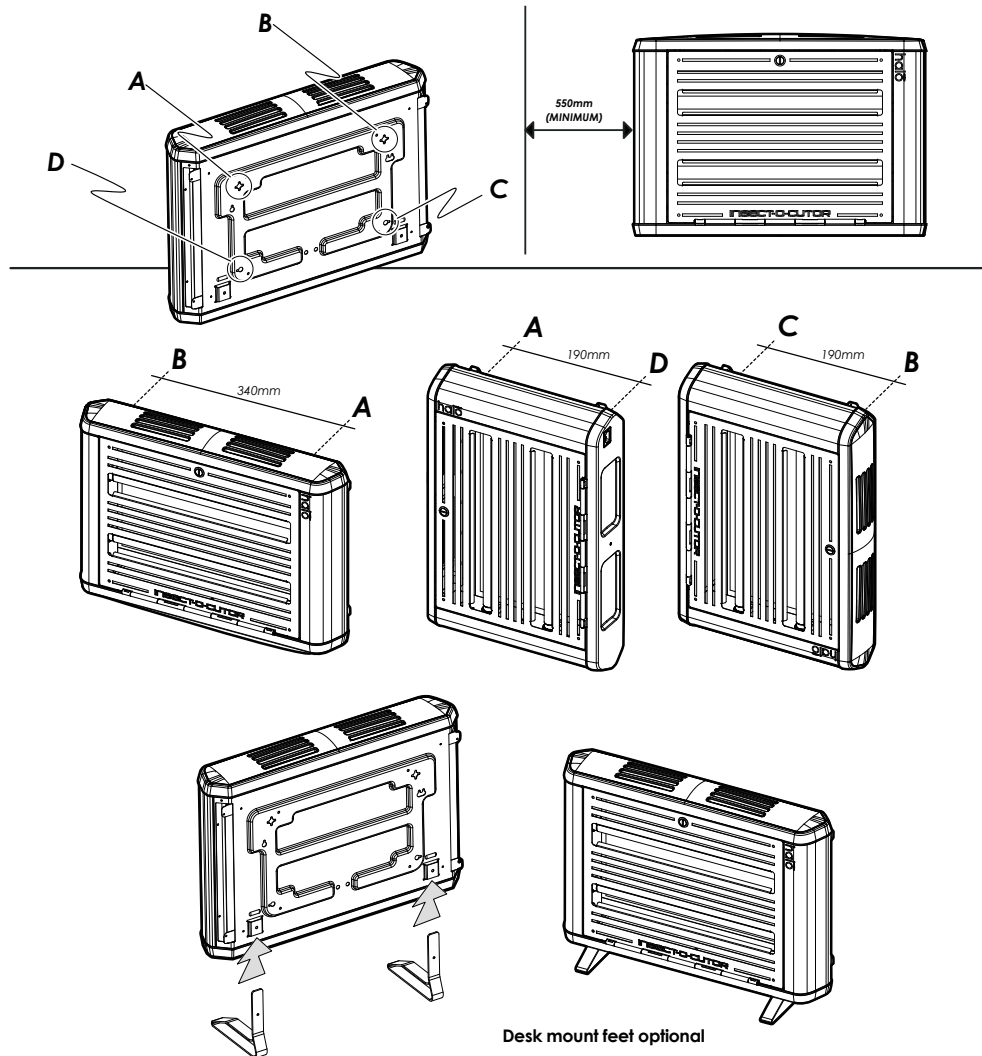


halo

MOUNTING INSTRUCTIONS



V250419

Information provided on these instructions is modified and updated from time to time. This is due to the constant redevelopment of our products. As such, it is not intended that you should rely on it or that it should form part of any contract. © 2019 Pelsis



Sterling House
Grimbald Crag Close
Knaresborough
North Yorkshire
HG5 8PJ UK

T +44 (0)800 988 5359
F +44 (0)1423 863 497
W www.pelsis.com
W insect-o-cutor.co.uk
E info@pelsis.com

INSECT-O-CUTOR®



INSECT-O-CUTOR®

Product code
HL15/30/45
HL30-SHADES, HL30-BLACK
HL30-A, HL45-A

Description
HALO 15/30/45
HALO 30, SHADES
HALO 30, BLACK

Dimensions (mm) HxWxD
588 x 248 x 118 (Halo 15)
588 x 404 x 118 (Halo 30/45)

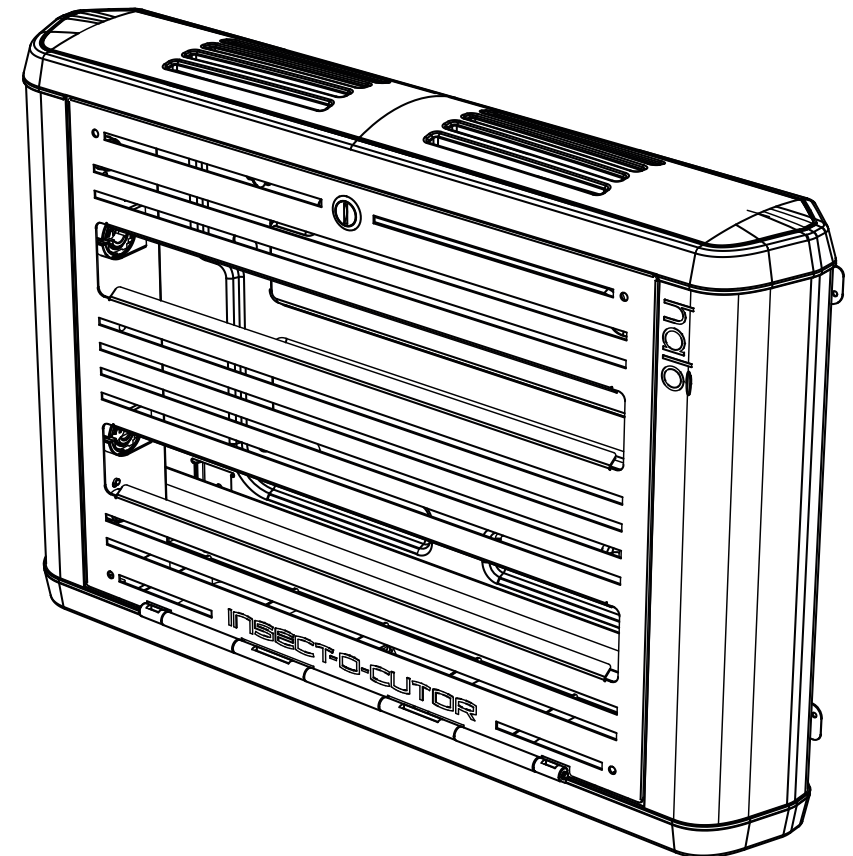
Tubes

TPX15-18

Glueboards (x6)
GB015 (Black)
GB012 (Black)
GB011 (Yellow)

halo

- Instruction booklet
- Notice d'utilisation
- Bedienungsanleitungssprachen
- Libretto istruzioni
- Instrukcję
- Manual de instrucciones
- livreto de instruções
- Instructieboekje
- Instruktionboken



Lea atentamente las instrucciones y guárdelas en un lugar seguro para futuras consultas.

Halo

Dentro de la marca Insect-O-Cutor® de productos para el control de insectos, el **Halo** es un matainsectos profesional y versátil que utiliza tubos de luz ultravioleta altamente eficaces y que ha sido diseñado para su uso con placas adhesivas Glupac® de alta calidad. El **Halo** está disponible en un modelo compacto de 15, 30 o 45W, que puede ser instalado en la pared o de sobremesa. El modelo de doble cara 2x30W permite su instalación en suspensión. El **Halo** 45W también está disponible en la versión IP45 ideal para zonas críticas.

CONTENIDO DE LA CAJA

1 x Matainsectos **Halo**
1 x Placa adhesiva Glupac®
1 x Cable de alimentación
1 x Bandeja recogedora en aluminio
1/2/3 x Tubos ultravioleta de alta calidad (instalados en el equipo)
4 x Tornillos y tacos
2 x Topes de sujeción para las placas adhesivas para su montaje vertical
1 x Llave

ATENCIÓN – ESTE APARATO REQUIERE TOMA DE TIERRA

CONTROL DE INSECTOS

El **Halo** utiliza tubos de luz ultravioleta de alta calidad para atraer insectos voladores y los captura en la placa adhesiva para su posterior inspección o eliminación.

ATENCIÓN

El **Halo** no debe ser manipulado por niños o personas con capacidad física, psíquica o sensorial reducida. Tampoco se recomienda que lo manipulen personas sin la experiencia o los conocimientos necesarios, a menos que sea de forma supervisada.

Mantenga el aparato fuera del alcance de los niños.

Si el cable de alimentación necesita ser sustituido, solicite un recambio homologado a su proveedor o a Pelsis.

Este aparato no debe ser utilizado en ambientes donde exista riesgo de explosión.

MONTAJE Y CONSEJOS PARA LA UTILIZACIÓN DEL HALO

APTA SOLO PARA USO EN INTERIORES

El **Halo** debe ser instalado a dos metros del suelo, preferiblemente en el lugar más oscuro del área que se desea cubrir. ASEGÚRESE DE DEJAR UN MÍNIMO DE 550mm ENTRE UNO DE LOS LADOS DEL **HALO** Y LA SUPERFICIE ADYACENTE PARA QUE HAYA ESPACIO SUFICIENTE PARA INTRODUCIR LA PLACA ADHESIVA (VEA LAS INSTRUCCIONES DE MONTAJE). No coloque el aparato cerca de ventanas, tragaluzes u otras fuentes de luz, o en zonas donde muebles, puertas u otros obstáculos puedan crear sombras. Lo ideal es que el **HALO** se pueda ver desde cualquier área de la zona a cubrir.

El **Halo** debe mantenerse en funcionamiento las 24 horas del día para asegurarse que el edificio permanece libre de los insectos voladores. El **Halo** atrae mejor los insectos durante la noche, cuando la luz natural o de otras fuentes no compite con la luz ultravioleta del aparato.

* No incluye tubos, placas adhesivas ni cebadores. No cubre averías que resulten de un uso inadecuado, manipulación o instalación incorrecta.

**Los pies de montaje de sobre mesa están disponibles a través de su proveedor habitual

GARANTÍA

El **Halo** tiene una garantía de tres años. Si se utiliza conforme a las recomendaciones especificadas en este manual, el aparato debería funcionar durante muchos años*. El uso de recambios no homologados puede invalidar la garantía. Asegúrese de utilizar placas adhesivas Glupac® con este producto.

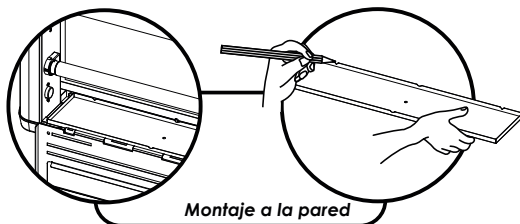
INSTALACIÓN

ESTE APARATO DEBE SER INSTALADO ÚNICAMENTE POR PERSONAL AUTORIZADO.

Para que el **Halo** llegue a su destino en perfectas condiciones, se coloca una cubierta de plástico que cubre el frontal abatible. Retire el plástico antes de utilizar el equipo.

Utilice los tornillos y los tacos que encontrará dentro de la caja para el montaje mural, asegurándose de elegir los tacos adecuados en función del material de la superficie de instalación, por ejemplo, para el yeso.

Montaje a pared – El **Halo** se puede instalar horizontal o verticalmente. Utilice las marcas presentes en la bandeja recogedora de insectos para señalar los puntos de montaje correctos. Si desea instalar el aparato verticalmente, introduzca los dos topes de plástico en los orificios de las guías de las placas adhesivas para evitar que éstas se caigan. (Disponibles en la caja de montaje)

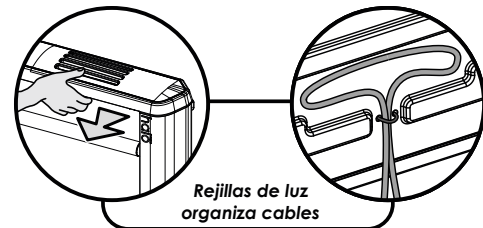


Montaje a la pared

Montaje sobre mesa: El **Halo** puede instalarse en una superficie horizontal utilizando unos soportes específicos no incluidos**

Una vez que el **Halo** ha sido instalado correctamente, coloque la placa adhesiva Glupac® como se indica en la sección "sustitución de la placa adhesiva" del manual. Utilice el cable y el enchufe para conectar el **Halo** a una fuente de alimentación adecuada.

El **Halo** cuenta con una rejilla en la parte superior del aparato que permite una mayor eficacia en la captura de insectos, además de aumentar las radiaciones de luz ultravioleta que emite el equipo. No obstante, dicha rejilla se puede cerrar deslizando hacia adelante la tapa de aluminio reflectante para proteger la placa adhesiva de restos y prolongar así su duración.



Rejillas de luz organiza cables

LIMPIEZA

SOLO PERSONAL AUTORIZADO DEBE LIMPIAR EL APARATO. ANTES DE LIMPIARLO, ASEGÚRESE DE QUE EL APARATO HA SIDO DESCONECTADO DE LA FUENTE DE ALIMENTACIÓN. Se recomienda limpiar el equipo periódicamente cada vez que se cambie la placa adhesiva. Una vez que se haya retirado la placa adhesiva, limpie el interior del

aparato con un trapo húmedo para eliminar cualquier acumulación de suciedad. Asegúrese de que el aparato está completamente seco antes de volver a enchufarlo.

SUSTITUCIÓN DE LA PLACA ADHESIVA

SOLO PERSONAL AUTORIZADO DEBE CAMBIAR LA PLACA ADHESIVA, TRAS HABERSE ASEGURADO DE QUE EL APARATO HA SIDO DESCONECTADO DE LA FUENTE DE ALIMENTACIÓN.

La placa adhesiva se debe cambiar mensualmente utilizando recambios Glupac®. La utilización de placas adhesivas no homologadas puede invalidar la garantía. El **Halo** viene con discretas placas adhesivas negras de alta eficacia, con cuadrículas que facilitan el conteo y el estudio posterior de los insectos. Las placas adhesivas también están disponibles en color amarillo de gran eficacia.

Para cambiar la placa adhesiva...

1. Retire la placa adhesiva Glupac® tirando de ella por el lado izquierdo o por el lado derecho del aparato.
2. Modelo **Halo** 15 – Divida la placa adhesiva Glupac® GB015 en dos por la línea de puntos y utilice la segunda mitad para el siguiente servicio.
3. Retire la película protectora de la nueva placa adhesiva Glupac®
4. Deslice lentamente la placa adhesiva Glupac® entre las guías hasta que la placa se ajuste al tope de referencia en el centro del aparato.

Asegúrese de que las placas adhesivas Glupac® elegidas son compatibles con su aparato. Contacte con su controlador de plagas o con Pelsis Ltd. para solicitar recambios.

SUSTITUCIÓN DE TUBOS

SOLO PERSONAL AUTORIZADO DEBE CAMBIAR LOS TUBOS. ANTES DE PROCEDER, ASEGÚRESE DE QUE EL APARATO HA SIDO DESCONECTADO DE LA FUENTE DE ALIMENTACIÓN.

Los tubos ultravioleta se deben cambiar anualmente para garantizar la eficacia del **Halo** para la captura de insectos. Después de doce meses la cobertura de fósforo que emite la correcta longitud de onda de luz ultravioleta se consume, disminuyendo considerablemente la producción de luz ultravioleta.

Para cambiar los tubos...

1. Abra el frontal abatible con la llave que encontrará dentro de la caja.
2. Gire el tubo 90° para liberarlo del portalámparas.
3. Retire el tubo.
4. Deshágase del tubo UV según las normativas comunitarias locales WEEE.

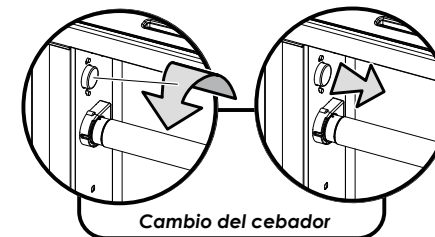
SUSTITUCIÓN DEL CEBADOR

SOLO PERSONAL AUTORIZADO DEBE CAMBIAR LOS CEBADORES. ANTES DE PROCEDER, ASEGÚRESE DE QUE EL APARATO HA SIDO DESCONECTADO DE LA FUENTE DE ALIMENTACIÓN.

Los cebadores proporcionan la chispa que enciende el tubo ultravioleta. Los cebadores se desgastan y se deben sustituir al mismo tiempo que los tubos UV.

Para cambiar los cebadores...

1. Gire el cebador en sentido contrario a las agujas del reloj.
2. Retire el cebador del aparato.



Cambio del cebador

CARACTERÍSTICAS TÉCNICAS/RECAMBIOS

Equipo	Halo 15
Voltaje	230V ~ 50Hz
Dimensiones(mm)	588 x 248 x 118
Cobertura	40 m²
Peso	4,5 Kg
Rendimiento	15W
Tubos	1 x TPX15-18
Cebador	1 x I154
Placas adhesivas (x6)	GB015 (Negras)

Equipo	Halo 30
Voltaje	230V ~ 50Hz
Dimensiones (mm)	588 x 404 x 118
Cobertura	80 m²
Peso	5,7 Kg
Rendimiento	30W
Tubos	2 x TPX15-18
Cebador	2 x I154
Placas adhesivas (x6)	GB012 (Negras) GB011 (Amarillas)

Equipo	Halo 45
Voltaje	230V ~ 50Hz
Dimensiones(mm)	588 x 404 x 118
Cobertura	120 m²
Peso	6,5 Kg
Rendimiento	45W
Tubos	3 x TPX15-18
Cebador	3 x I154
Placas adhesivas (x6)	GB012 (Negras) GB011 (Amarillas)