

Ficha Técnica

Cocina Serie 600 E Cocinas y encimeras eléctricas

Jemi Simply built to last
Professional Dishwashing and Cooking Equipment

Mod. t614E E'

Características

Dimensiones exteriores 800 x 600 x 850 mm.

Peso 79 Kg.

Dimensiones placas eléctricas 3 Ø 180 mm.

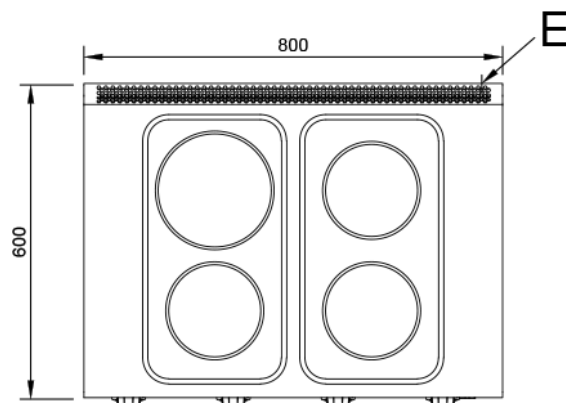
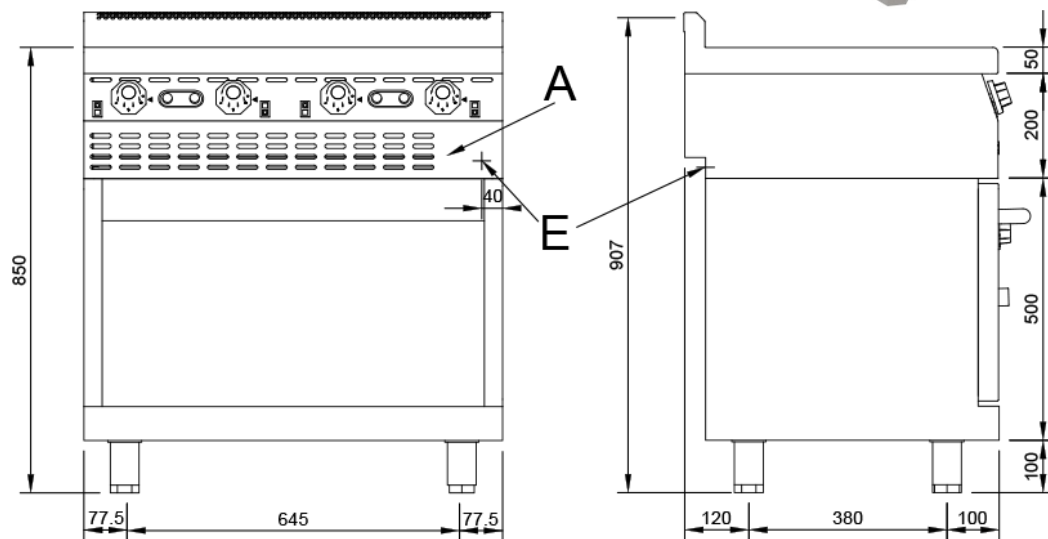
1 Ø 220 mm.

Potencia placas Ø 180 mm. 2 Kw.

Potencia placa Ø 220 mm. 2,6 Kw.

Voltaje 400V. III + T.

Potencia eléctrica 8,6 Kw.



Leyenda

A. Placa de características (frontal interior)

E. Entrada eléctrica 400V. III + T.
Potencia: 8,6 Kw.

