

## Cocina Serie 600 Cocinas y encimeras a gas

**Jemi** Simply built to last  
Professional Dishwashing and Cooking Equipment

### Mod. 625

#### Características

Dimensiones exteriores 800 x 600 x 850 mm.

Peso 85 Kg.

Consumo gas Hi (15°C 1013,25 mbar)

Gas natural H G20 Hi = 34.02 MJ / m<sup>3</sup> 1,63

G.P.L. G30 / G31 Hi = 45.65MJ / kg 1,34

Quemadores 1 de ø 150 mm.

1 de ø 120 mm.

Potencia quemador ø 150 mm. 8,4 Kw. / 7.200 Kcal/h.

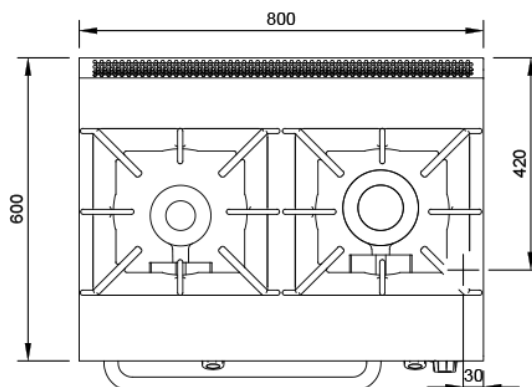
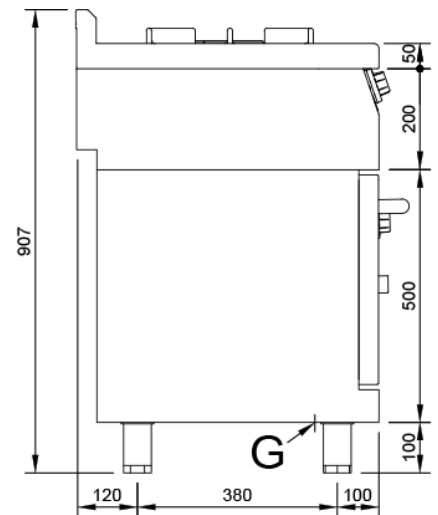
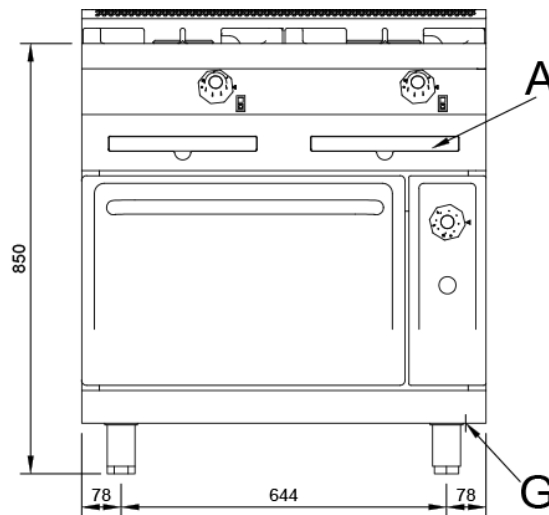
Potencia quemador ø 120 mm. 7,4 Kw. / 6.300 Kcal/h.

Potencia quemado horno 3,84 Kw. / 3.300 Kcal/h.

Dimensiones horno 530 x 445 x 330 mm.

Entrada gas 1/2"

Potencia calorífica nominal 19,64 Kw.



#### Leyenda

A. Placa de características (frontal interior)

G. Entrada gas 1/2".  
Potencia gas: 19,64 Kw.  
16.800 Kcal/h.

