

# Ficha Técnica

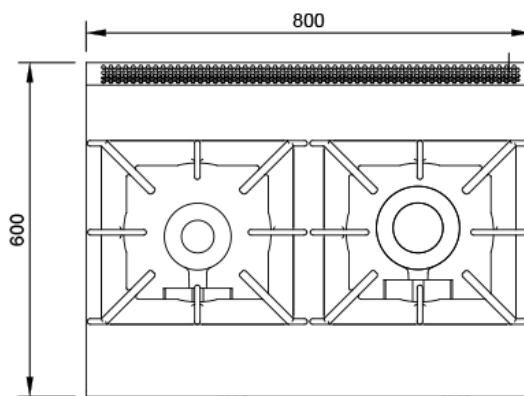
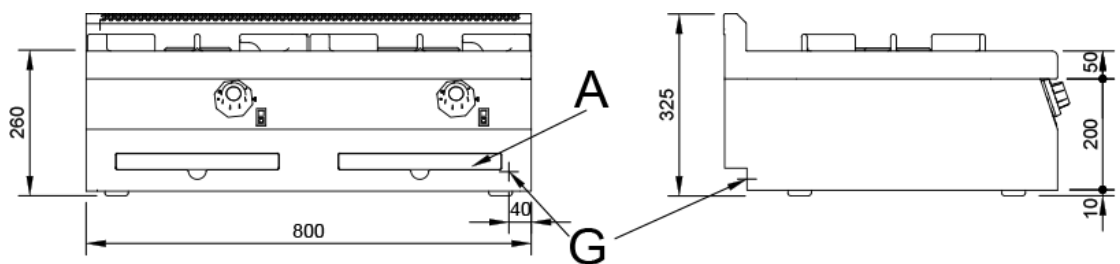
## Cocina Serie 600 Cocinas y encimeras a gas

**Jemi** Simply built to last  
Professional Dishwashing and Cooking Equipment

### Mod. S625

#### Características

Dimensiones exteriores	800 x 600 x 260 mm.
Peso	49 Kg.
Consumo gas Hi (15°C 1013,25 mbar)	
Gas natural H G20 Hi = 34.02 MJ / m <sup>3</sup>	1,31
G.P.L. G30 / G31 Hi = 45.65MJ / kg	1,06
Quemadores	
1 de ø 150 mm.	
1 de ø 120 mm.	
Potencia quemador ø 150 mm.	8,4 Kw. / 7.200 Kcal/h.
Potencia quemador ø 120 mm.	7,4 Kw. / 6.300 Kcal/h.
Entrada gas	
1/2	
Potencia calorífica nominal	15,80 Kw.



#### Leyenda

- A. Placa de características (frontal interior)
- G. Entrada gas 1/2".  
Potencia gas: 15,80 Kw.  
13.500 Kcal/h.