

Ficha Técnica

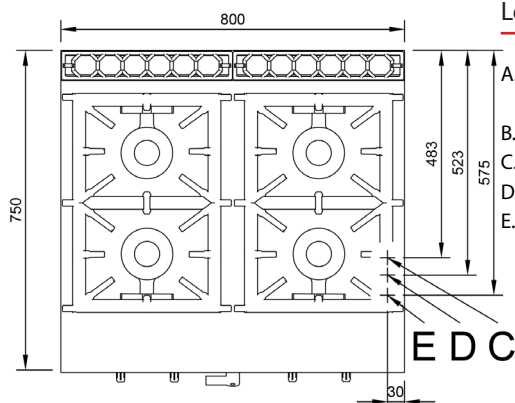
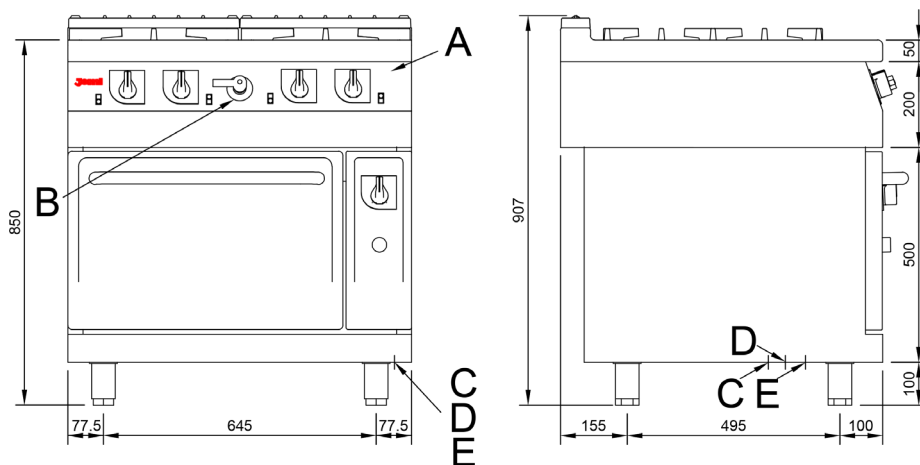
Cocina Serie 750 EV Cocinas con cámara de agua CHEF

Jemi Simply built to last
Professional Dishwashing and Cooking Equipment

Mod. 741 CHEF EV

Características

Dimensiones exteriores	800 x 750 x 850 mm.
Peso	89 Kg.
Consumo gas Hi (15°C 1013,25 mbar)	
Gas natural H G20 Hi = 34.02 MJ / m ³	2,86
G.P.L. G30 / G31 Hi = 45.65MJ / kg	2,33
Quemadores	4 de ø 120 mm.
Potencia quemador ø 120 mm.	7,4 Kw. / 6.300 Kcal/h.
Potencia quemador horno	5 Kw. 4.300 Kcal/h.
Dimensiones horno	530 x 605 x 330 mm.
Entrada gas	3/4"
Entrada agua	1/2"
Desagüe	1"
Potencia calorífica nominal	34,6 Kw.



Leyenda

- A. Placa de características (frontal interior)
- B. Grifo llenado
- C. Entrada de agua 1/2"
- D. Desagüe 1"
- E. Entrada gas 3/4".
Potencia: 34,6 Kw.
29.500 Kcal/h.

