

Ficha Técnica

Cocina Serie 750 EV Cocinas con cámara de agua CHEF

Jemi **Simply built to last**
Professional Dishwashing and Cooking Equipment

Mod. T721 CHEF EV

Características

Dimensiones exteriores 400 x 750 x 850 mm.

Peso 72 Kg.

Consumo gas Hi (15°C 1013,25 mbar)

Gas natural H G20 Hi = 34.02 MJ / m³ 1,23

G.P.L. G30 / G31 Hi = 45.65MJ / kg 0,96

Quemadores 2 de ø 120 mm.

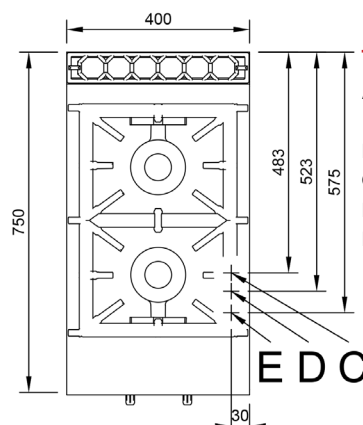
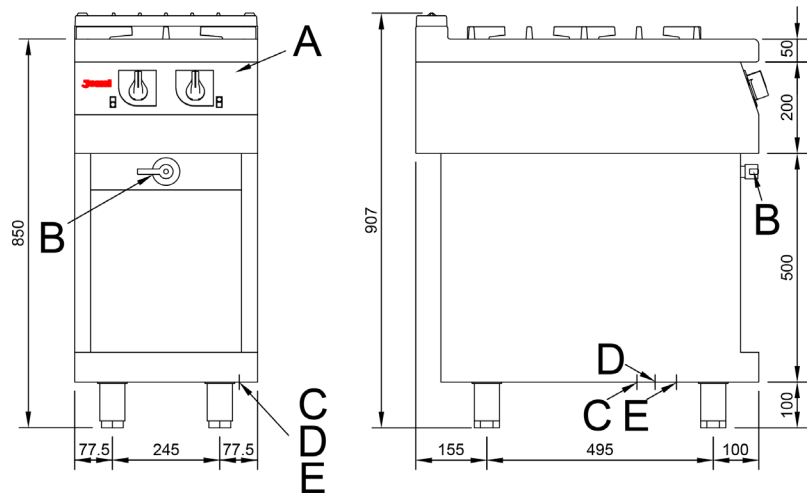
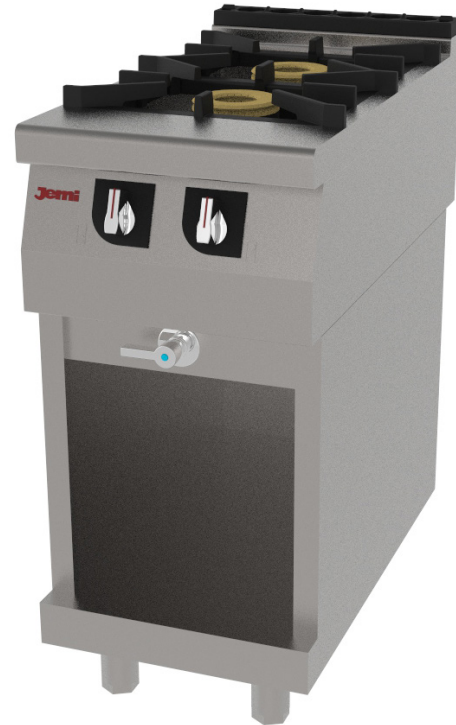
Potencia quemador ø 120 mm. 7,4 Kw. / 6.300 Kcal/h.

Entrada gas 3/4"

Entrada agua 1/2"

Desagüe 1"

Potencia calorífica nominal 14,8 Kw.



Leyenda

- A. Placa de características (frontal interior)
- B. Grifo llenado
- C. Entrada de agua 1/2"
- D. Desagüe 1"
- E. Entrada gas 3/4".
Potencia: 14,8 Kw.
12.600 Kcal/h.

