

Ficha Técnica

Cocina Serie 750 EV Cocinas y encimeras a gas

Jemi Simply built to last
Professional Dishwashing and Cooking Equipment

Mod. S741 EV

Características

Dimensiones exteriores 800 x 750 x 380 mm.

Peso 69 Kg.

Consumo gas Hi (15°C 1013,25 mbar)

Gas natural H G20 Hi = 34.02 MJ / m³ 2,45

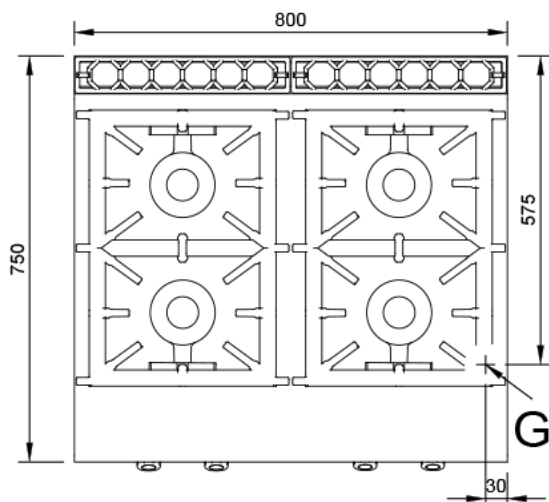
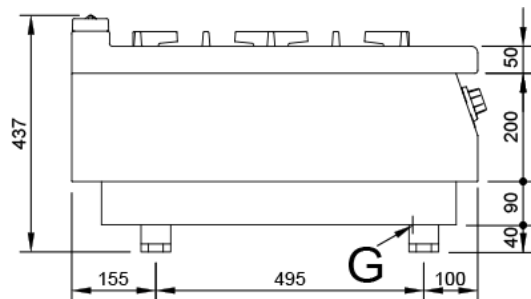
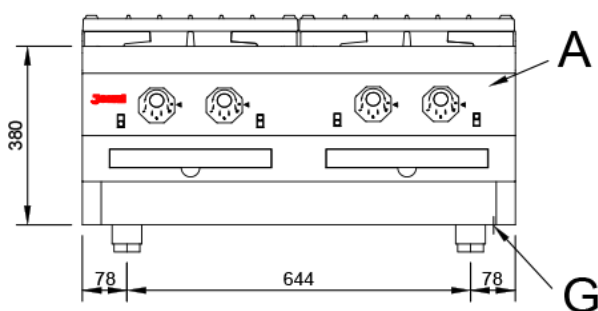
G.P.L. G30 / G31 Hi = 45.65MJ / kg 1,92

Quemadores 4 de ø 120 mm.

Potencia quemador ø 120 mm. 7,4 Kw. / 6.300 Kcal/h.

Entrada gas 3/4"

Potencia calorífica nominal 29,60 Kw.



Leyenda

A. Placa de características
(frontal interior)

G. Entrada gas 3/4".
Potencia gas: 29,60 Kw.
25.200 Kcal/h.

