

Ficha Técnica

Cocina Serie 600 EV Parrillas agua a gas

Jemi Simply built to last

Professional Dishwashing and Cooking Equipment

Selva de Mar, 122-128
08020 Barcelona, España
Tel. 0034 93 308 31 54
Fax. 0034 93 303 38 73
jemi@jemi.es
www.jemi.es

Mod. PG 60 EV

Características

Dimensiones exteriores 400 x 600 x 850 mm.

Peso 59 Kg.

Consumo gas Hi (15°C 1013,25 mbar)

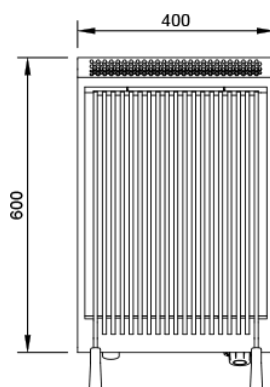
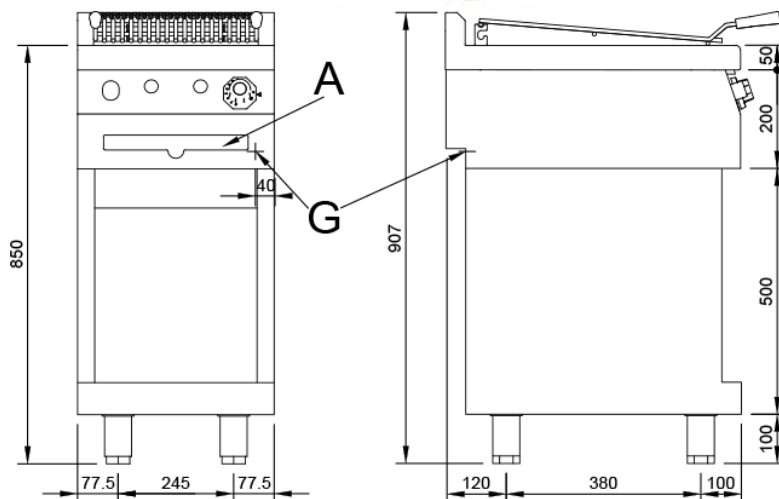
Gas natural H G20 Hi = 34.02 MJ / m³ 0,58

G.P.L. G30 / G31 Hi = 45.65MJ / kg 0,55

Superficie útil 380 x 475 mm.

Entrada gas 1/2"

Potencia calorífica nominal 7 Kw.



Leyenda

- A. Placa de características (frontal interior)
- G. Entrada gas 1/2"
Potencia: 7 Kw.
6.020 Kcal/h.



Ficha Técnica

Cocina Serie 600 EV Parrillas agua a gas

Jemi Simply built to last

Professional Dishwashing and Cooking Equipment

Selva de Mar, 122-128
08020 Barcelona, España
Tel. 0034 93 308 31 54
Fax. 0034 93 303 38 73
jemi@jemi.es
www.jemi.es

Mod. PG60/2 EV

Características

Dimensiones exteriores 800 x 600 x 850 mm.

Peso 102 Kg.

Consumo gas Hi (15°C 1013,25 mbar)

Gas natural H G20 Hi = 34.02 MJ / m³ 1,16

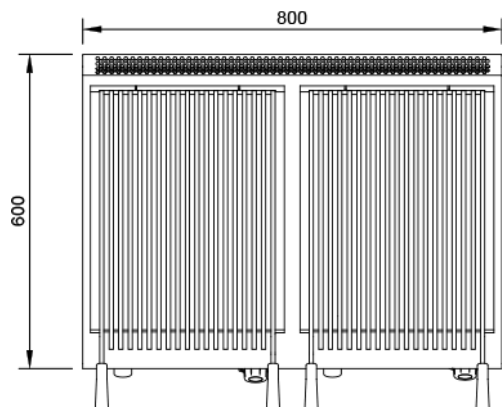
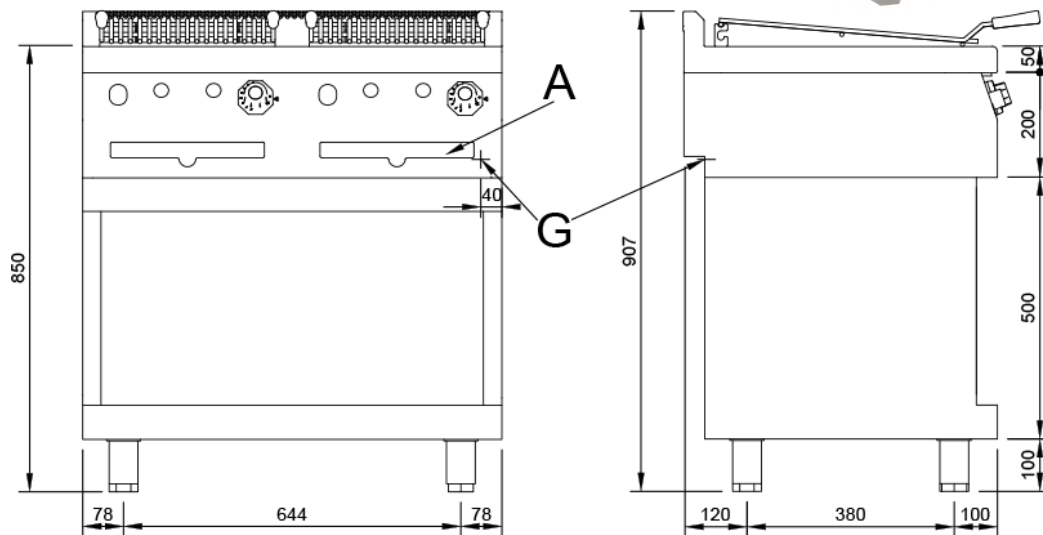
G.P.L. G30 / G31 Hi = 45.65MJ / kg 1,09

Superficie útil 760 x 475 mm.

Tipo superficie

Entrada gas 1/2"

Potencia calorífica nominal 14 Kw.



Leyenda

- A. Placa de características (frontal interior)
- G. Entrada gas 1/2"
Potencia: 14 Kw.
12.040 Kcal/h.

