

Ficha Técnica

Cocina Serie 600 EV Cuecepastas eléctricos

Jemi Simply built to last

Professional Dishwashing and Cooking Equipment

Selva de Mar, 122-128
08020 Barcelona, España
Tel. 0034 93 308 31 54
Fax. 0034 93 303 38 73
jemi@jemi.es
www.jemi.es

Mod. CPE60 EV

Características

Dimensiones exteriores 400 x 600 x 850 mm.

Peso 57 Kg.

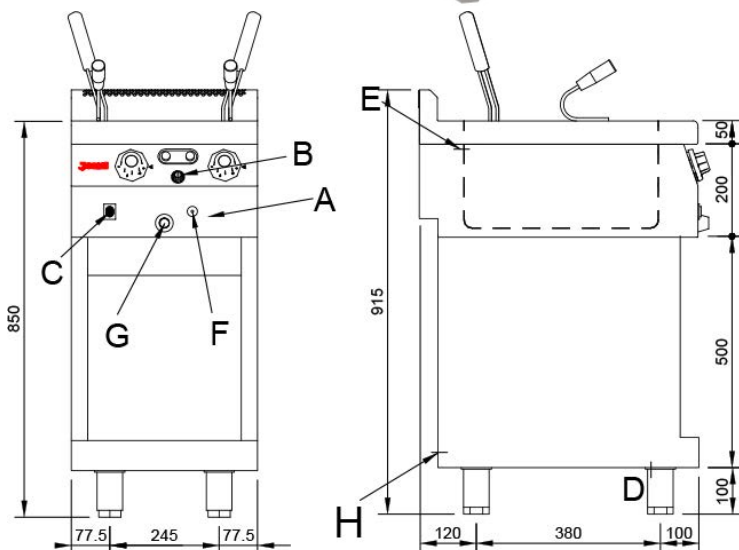
Capacidad cuba 18,5 litros

Nº cestas 1 293 x 158 x 203 mm.

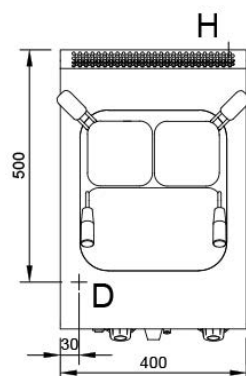
2 140 x 140 x 203 mm.

Voltaje 400V. III + T

Potencia eléctrica 6 Kw.



Leyenda



- A. Placa de características. (frontal interior)
- B. Ttermostato de seguridad.
- C. Electrovalvula de llenado.
- D. Agua fría 1/2" Gas.
- E. Nivel de agua.
- F. Tirador vaciado.
- G. Caño vaciado.
- H. Entrada eléctrica: 400V. III + T. Potencia: 6Kw.

