

# Ficha Técnica

## Cocina Serie 750 EV Cuecepastas Eléctricos

**Jemi** Simply built to last

Professional Dishwashing  
and Cooking Equipment

Selva de Mar, 122-128  
08020 Barcelona, España  
Tel. 0034 93 308 31 54  
Fax. 0034 93 303 38 73  
jemi@jemi.es  
www.jemi.es

### Mod. CPE70 EV

#### Características

Dimensiones exteriores 400 x 750 x 850 mm.

Peso 80 Kg.

Dimensiones cuba 305 x 345 x 330 mm.

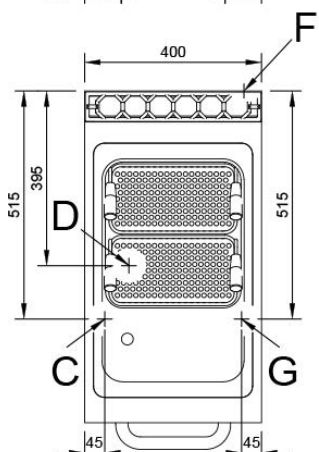
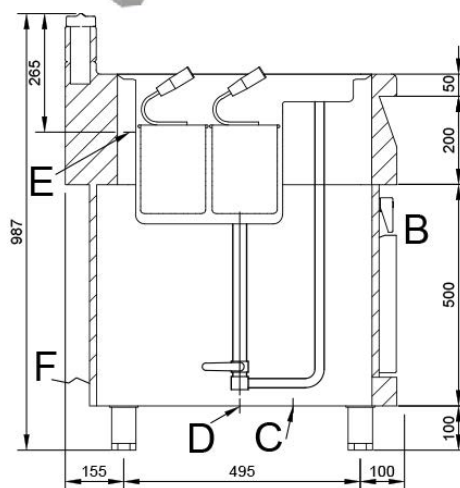
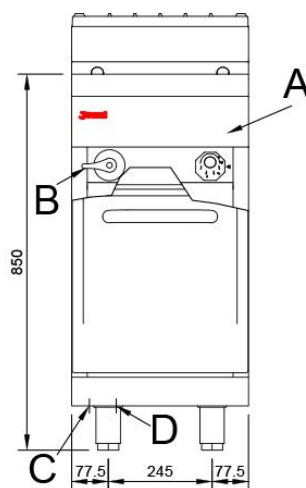
Capacidad cuba 27 litros

Nº cestas 2

Dimensiones cesta 293 x 158 x 203 mm.

Voltaje 400V. III N + T

Potencia eléctrica 9 Kw.



#### Leyenda

- A. Placa de características (frontal interior)
- B. Grifo de llenado.
- C. Agua fría 1/2".
- D. Desagüe.
- E. Nivel de agua.
- F. Entrada eléctrica 400V. III N + T.  
Potencia: 9 Kw.

