

Ficha Técnica

Cocina Serie 900 EV Cuecepastas gas

Jemi Simply built to last

Professional Dishwashing
and Cooking Equipment

Selva de Mar, 122-128
08020 Barcelona, España
Tel. 0034 93 308 31 54
Fax. 0034 93 303 38 73
jemi@jemi.es
www.jemi.es

Mod. CPG90 EV

Características

Dimensiones exteriores 400 x 900 x 850 mm.

Peso 92 Kg.

Consumo gas Hi (15°C 1013,25 mbar)

Gas natural H G20 Hi = 34.02 MJ / m³ 1,13

G.P.L. G30 / G31 Hi = 45.65MJ / kg 1,06

Dimensiones cuba 305 x 610 x 330 mm.

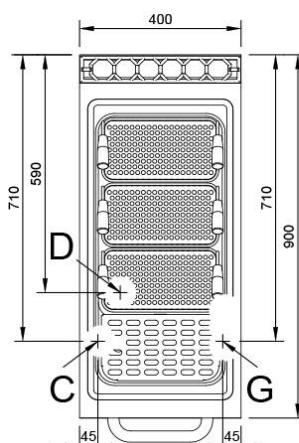
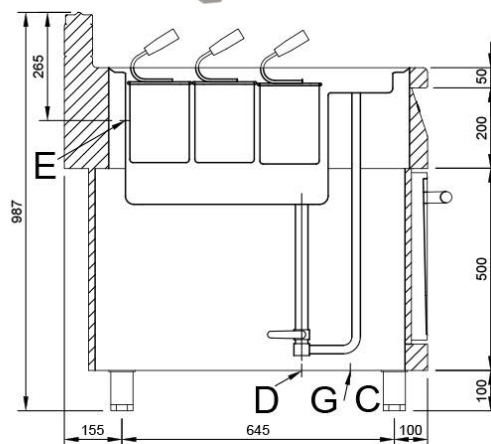
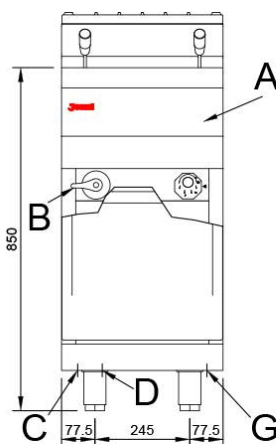
Capacidad cuba 40 litros

Nº cestas 3

Dimensiones cestas 293 x 158 x 203 mm.

Entrada gas 3/4"

Potencia calorífica nominal 13.50 Kw.



Leyenda

- A. Placa de características (frontal interior)
 - B. Grifo de llenado.
 - C. Entrada de agua 1/2".
 - D. Desagüe 1".
 - G. Entrada gas 3/4".
- Potencia: 13,50 Kw.
11.610 Kcal/h.

