

# Freidoras Fryers Friteuses







Gigante (sólo aceite)

Extra large (oil only)

Grand Modèle (huile uniquement)

## Serie J J Series Série J

### Características Characteristics Caractéristiques

Modelo Model Modèle	Medidas exteriores External measures Mesures extérieures (mm)	Dimensiones cesta Basket dimensions Dimensions panier (mm)	Aceite Oil Huile	Agua Water Eau	Potencia Nominal Nominal Power Puissance Nominale		Elevador Raiser Éléva- teur	Purifica- dor Purifier Purifica- teur
					Kw	Voltaje (V)		
<b>J-50</b> 	640 x 730 x 860	ø530 x 170	50	-	15	230V 400V III	1	1
<b>J-50/2</b> 	1320 x 730 x 860	ø530 x 170	2 x 50	-	2 x 15	230V 400V III	1	1
<b>J-100</b> 	940 x 950 x 860	ø725 x 195	100	-	25	230V 400V III	1	-
<b>J-100/2</b> 	1880 x 950 x 860	ø725 x 195	2 x 100	-	2 x 25	230V 400V III	1	-
<b>J-100 CH</b> 	940 x 950 x 860	-	100	-	40	230V 400V III	-	-
<b>J-100/2 CH</b> 	1880 x 950 x 860	-	2 x 100	-	2 x 40	230V 400V III	-	-

### CARACTERÍSTICAS / CHARACTERISTICS / CARACTERISTIQUES

**Zona fría** (para depósito de residuos) que permite una fritura variada, sin alterar sabores.  
**Cuerpo y cuba**, en acero inoxidable 18/8, **Cuba redonda o rectangular con ángulos redondeados**, para una limpieza más sencilla y eficaz.  
**Cesta de alambre** de acero inoxidable.  
**Termostato** de gran precisión, con piloto incorporado, indicador de resistencia en marcha.  
**Termostato de seguridad.**  
**Resistencia extraíble.**  
**Grifo de vaciado**, con palanca para cierre instantáneo, excepto J-3 y J-3/2.  
**Modelos GP** para gran producción, adecuados para frituras de patatas congeladas, mayor rapidez de recuperación.

**Cold Zone** where the remains are deposited. This allows alternative frying of most varied foods, without the oil taking on any flavour.  
**Made of stainless steel.**  
**Round or rectangular tank with rounded angles** for ensuring the possibility to be cleaned thoroughly.  
**Basket** of stainless steel wire.  
**Thermostat** of a top precision with a pilot lamp indicating the heater is on.  
**Thermostat of safety.**  
**Heater** can be removed, to clean the tank easily.  
**Draining cock** with a lever for immediately stopping the liquid coming out, except J-3 and J-3/2.  
**GP Models** for great production, appropriate for chips frozen and with bigger recovery of temperature.

**Zone froide** (récupération des résidus) celle-ci permet frites plusieurs aliments consécutivement sans pour autant mélanger les saveurs.  
**Fabrication** en acier inoxydable.  
**Cuve ronde ou rectangulaire avec angles arrondis**, pour une plus grande facilité de nettoyage.  
**Panier** en fil d'acier inoxydable.  
**Thermostat** très précis, avec voyant incorporé indiquant la chauffe de la résistance.  
**Thermostat de sécurité.**  
**Resistance** extractible.  
**Robinet de vidange**, avec poignée, pour une fermeture instantanéé, pas dans les modèles J-3 et J-3/2.  
**Modèles GP** pour des productions importantes, adaptés pour les aliments surgelés récupération plus rapide en température.

# Ficha Técnica

## Freidoras Serie J Mueble (solo aceite)

**Jemi** Simply  
built to last

Professional Dishwashing  
and Cooking Equipment

Selva de Mar, 122-128  
08020 Barcelona, España  
Tel. 0034 93 308 31 54  
Fax. 0034 93 303 38 73  
jemi@jemi.es  
www.jemi.es

### Mod. J-50

#### Características

Dimensiones exteriores 640 x 730 x 860 mm.

Peso 75 Kg.

Capacidad aceite 50 litros.

Dimensiones cesta 0 530 x 170 mm.

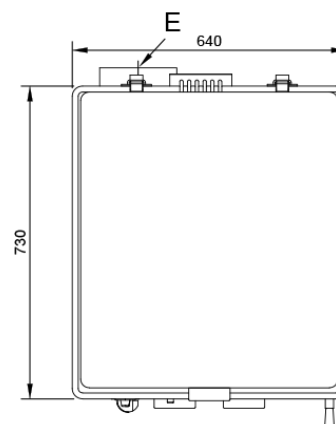
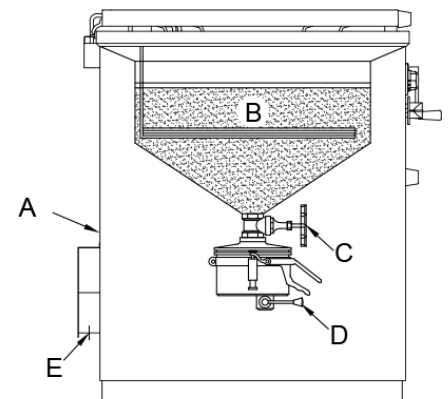
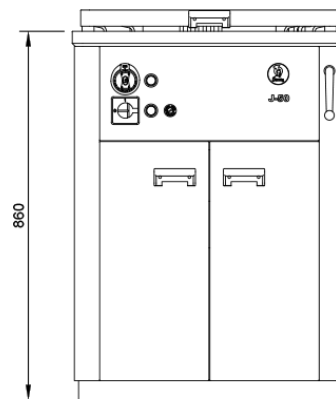
Elevador Si.

Purificador Si

Entrada eléctrica 230V. III + T.

400V. + T.

Potencia 15 Kw.



#### Leyenda

A. Placa de características  
(Parte trasera)

B. Zona aceite.

C. Grifo vaciado.

D. Grifo purificador

E. Entrada eléctrica: 230V. III + T.  
400V. + T.

Potencia: 15 Kw.



# Ficha Técnica

## Freidoras Serie J Mueble (solo aceite)

**Jemi** Simply built to last

Professional Dishwashing and Cooking Equipment

Selva de Mar, 122-128  
08020 Barcelona, España  
Tel. 0034 93 308 31 54  
Fax. 0034 93 303 38 73  
jemi@jemi.es  
www.jemi.es

### Mod. J-100 / J-100 CH

#### Características

Dimensiones exteriores 940 x 950 x 860 mm.  
Peso 120 Kg.

Capacidad aceite 100 litros.

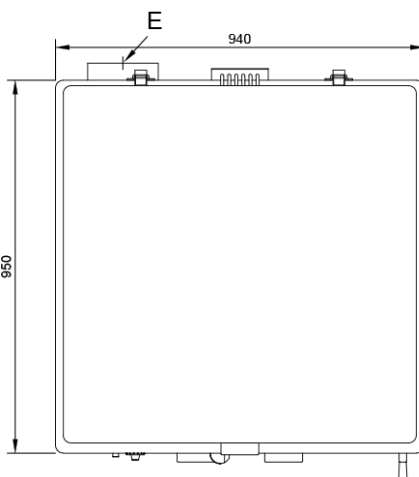
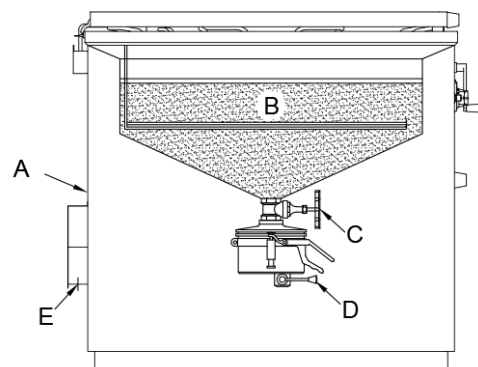
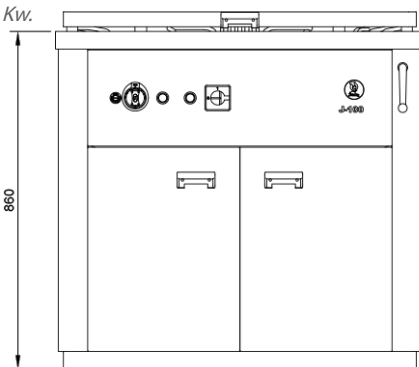
Dimensiones cesta J-100 Ø 725 x 195 mm.  
J-100 CH ----

Elevador J-100 Si.  
J-100 CH No

Purificador J-100 No  
J-100 CH No

Entrada eléctrica 230V. III + T.  
400V. + T.

Potencia J-100 25 Kw.  
J-100 CH 40 Kw.



#### Leyenda

- A. Placa de características (Parte trasera)
  - B. Zona aceite.
  - C. Grifo vaciado.
  - D. Grifo purificador
  - E. Entrada eléctrica: 230V. III + T.  
400V. + T.
- Potencia: J-100 25 Kw.  
J-100 CH 40Kw.

