

# Ficha Técnica

## Cocina Serie 900 EV Paellero

### Mod. P91 EV

#### Características

Dimensiones exteriores 800 x 900 x 850 mm.

Peso 190 Kg.

Consumo gas Hi (15°C 1013,25 mbar)

Gas natural H G20 Hi = 34.02 MJ / m<sup>3</sup> 2,56

G.P.L. G30 / G31 Hi = 45.65MJ / kg 2,39

Dimensiones quemador 1 de ø 450 mm.

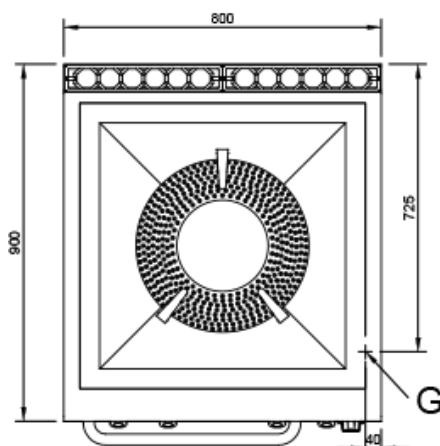
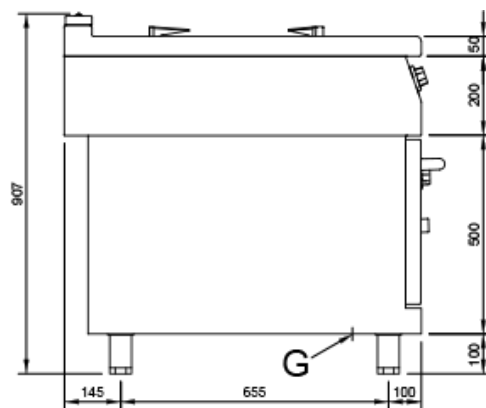
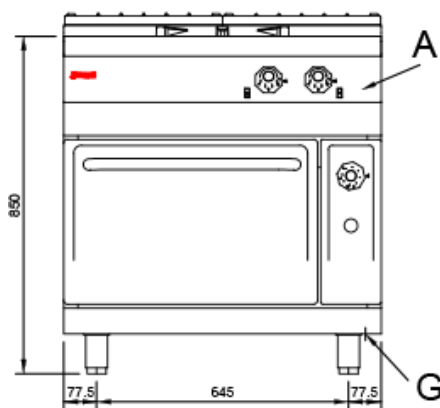
Potencia quemador paellero 27 Kw. / 23.215 Kcal/h.

Potencia quemador horno 5 Kw. / 4.600 Kcal/h.

Dimensiones horno 530 x 750 x 330 mm.

Entrada gas 3/4"

Potencia calorífica nominal 32 Kw.



#### Leyenda

A. Placa de características (frontal interior)

G. Entrada gas 3/4".

Potencia gas: 32 Kw.  
27.515 Kcal/h.