

MÁQUINAS DE CHURROS MANUALES

MANUAL CHURROS MACHINES / MACHINES À CHURROS MANUELLES / MÁQUINAS MANUAIS DE CHURROS

A



B



[Clic aquí para ver cómo funciona esta máquina](#)
[Click here to see how this machine works](#)
[Cliquez ici pour voir cette machine fonctionner](#)
[Clique aqui para ver como funciona esta máquina](#)

LA MÁQUINA QUE HEREDARAN SUS NIETOS

Máquinas industriales en acero inoxidable, robustas y resistentes. Ideales para producciones pequeñas o medianas o como equipo de iniciación. **Sistema de corte opcional** de fácil uso y limpieza. **Manejo muy suave** debido a su diseño exclusivo y la lubricación del mecanismo (modelos 3, 4 y 5 L). Gran variedad de boquillas disponibles: churros normales, de lazo, huecos, tejerings, porras, etc. Disponible en varios tamaños.

THE MACHINE YOUR GRANDCHILDREN WILL INHERIT

Robust and resistant stainless steel industrial machine. It's ideal for churros shops with low to medium production or as start-up equipment. Easy to use and clean **optional cutting system**. **Very gentle handling** thanks to its unique design and mechanism lubrication (3, 4 and 5 L). A wide range of nozzles: churros, loop churros, hollow churros, porras... Available in several sizes.

LA MACHINE DONT VOS PETITS-ENFANTS HÉRITERONT

Machines industrielles en acier inoxydable, robustes et résistantes, idéales pour productions réduites et moyennes ou comme équipement d'initiation. **Système de découpe optionnelle** dont le maniement et le nettoyage est simple. **Manipulation très douce** grâce à sa conception unique et à la lubrification du mécanisme (3, 4 et 5 L). Une grande variété d'embouts: churros, churros en lacet, creux pour être fourrés, porras, etc. Disponible en plusieurs tailles.

A MÁQUINA QUE SEUS NETOS HERDARÃO

Máquinas manuales em aço inoxidável muito duradouras e resistentes para uso industrial. Perfeita para pequenas e médias produções ou como equipe inicial. **Sistema de corte opcional** de fácil utilização e limpeza. **Manuseio muito suave** devido ao seu design exclusivo e lubrificação do mecanismo (modelos 3, 4 e 5 L). Grande variedade de bicos: churros, churros de laço, recheios, farturas... Disponível em vários tamanhos.

MODELO/ CAPACIDAD MODEL / CAPACITY MODELE / CAPACITÉ (L)	PESO WEIGHT POIDS (KG)	LARGO LENGTH LON- GEUR (MM)	ANCHO WIDTH LARGEUR (MM)	ALTO HEIGHT HAUTEUR (MM)
2 L	14	750	280	800
3 L	23	780	370	820
4 L	25			
5 L	26			

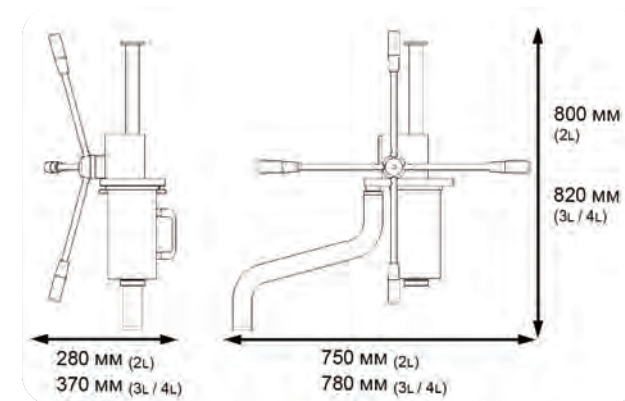


TABLA DE PRECIOS / VOLVER AL MENÚ.

PRICES LIST / BACK TO MENU. LISTE DE PRIX / RETOURNER AU MENU. TABELA DE PREÇOS / VOLTAR AO MENU.