



## PORTABOBINAS

- ▶ Fácil corte de papel : sierra de plástico integrada sujeta gracias a la presión ejercida por dos resortes laterales
- ▶ 2 versiones disponible: mural o tripode
- ▶ Práctico : fácil reposición del papel

### CARACTERÍSTICAS TÉCNICAS

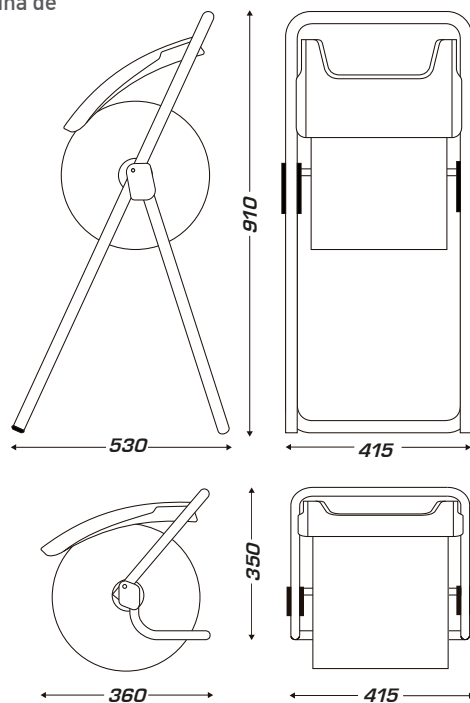
- Estructura tubular en acero (Ø 20 mm) : acabada en epoxy blanco
- Sierra en ABS Verde
- Capacidad: 1 Bobina de papel industrial



8 99 1169



8 99 1238



REF.	DESCRIPCIÓN	UL <sup>1</sup>
8 99 1169	Portabobinas Tripode	1
8 99 1238	Portabobinas Mural	1