



# Manual Aspirador silencioso para polvo KRA1210SIL



Por favor, lea detenidamente este manual antes de utilizar la máquina,  
y guárdelo en un lugar seguro para futuras consultas.

# ASPIRADOR SILENCIOSO POLVO KRA1210SIL

## CARACTERÍSTICAS

- Depósito en acero inoxidable, resistente a ácidos y alcalinos.
- Motor tipo by-pass con alto poder de succión y silencioso.
- Accesorios de alta calidad y gran durabilidad, diseñados para permitir al usuario seleccionar varias boquillas, según sus necesidades.
- Diseño elegante, ideal para limpiar en todo tipo de espacios como hoteles, casas, restaurantes, salas de conferencias, etc.

## UTILIZACIÓN

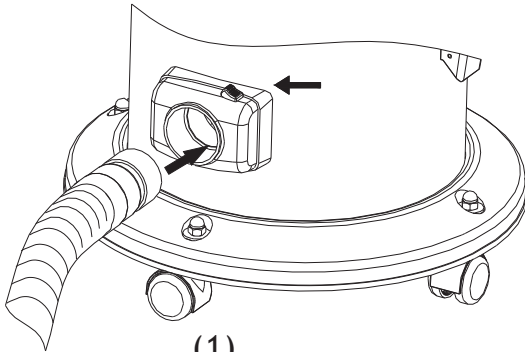
- Antes de enchufar el aparato, asegúrese de que la corriente suministrada sea la adecuada tal como se muestra en el etiquetado.
- Conecte correctamente los accesorios. Conecte el terminal de la manguera al tubo de acero y el otro terminal a la boca del tanque, después seleccione el cepillo para polvo adecuado al extremo del tubo de acero o directamente a la manguera.
- Asegúrese de que el filtro de polvo está instalado antes de arrancar la máquina.
- Una vez finalizado el trabajo, recoja el cable de alimentación.
- El aspirador debe mantenerse limpio y seco mientras no se vaya a utilizar.

## NORMAS DE SEGURIDAD Y PRECAUCIONES

Por favor, lea detenidamente las siguientes instrucciones antes de utilizar la máquina. Al abrir el embalaje, si encuentra algún desperfecto en la máquina, contacte cuanto antes con el suministrador.

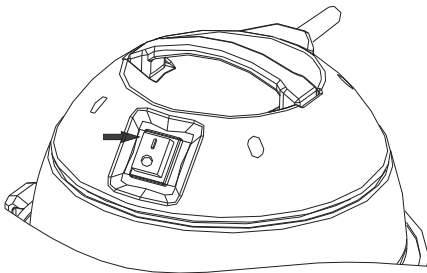
- No utilice la máquina para aspirar ningún líquido.
- Asegúrese de que la máquina no está conectada antes de realizar cualquier operación de mantenimiento o limpieza de la misma.
- No aspire gases ni elementos incandescentes (por ej. cigarrillos) ni nada cortante (por ej. cuchillas) o similares.
- Este aspirador no debe usarse para aspirar polvo fino como yeso, cemento, etc. ya que provocará que se sature el filtro, se obstruya y provoque la rotura del motor.
- Para evitar riesgos, cuando el cable esté dañado o la máquina fuera de servicio, solo el personal autorizado o especialista podrá realizar las reparaciones.
- Esta máquina no debe ser utilizada por personas discapacitadas si no están bajo la supervisión de un responsable que garantice su seguridad.
- Los niños deben ser estrictamente supervisados para garantizar que siempre se mantengan alejados de la máquina.

## ■ Montaje



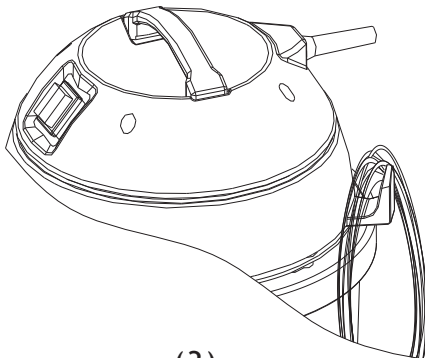
(1)

(1) Manguera de aspiración: Insertar la manguera en la boca de aspiración según las flechas (asegurar que no se salga). Para retirar la manguera pulsar el botón y tirar hacia fuera.



(2)

(2) Arranque: tras asegurar que todo está OK, conectar a la fuente de alimentación y pulsar el interruptor



(3)

(3) Cable de corriente: como se ve en la imagen, recoger el cable en el gancho especial destinado para ello tras su utilización.

## ■ Datos técnicos

<b>MODELO</b>	<b>KRA1210SIL</b>
<b>VOLTAJE</b>	220V 50/60 Hz 240V 50/60 Hz
<b>POTENCIA</b>	1.200 W
<b>DEPRESIÓN</b>	2.300 mm H <sub>2</sub> O
<b>CAPACIDAD</b>	10 L
<b>REFRIGERACIÓN</b>	Autoventilado
<b>FLUJO DE AIRE</b>	48 L/s
<b>ALTURA</b>	50 cm
<b>DIÁMETRO</b>	Ø36 cm
<b>PESO</b>	8.6 Kg
<b>SONORIDAD</b>	65 dB
<b>DIMENSIONES</b>	40 x 40 x 52 cm

## ■ Accesorios de serie

Puede seleccionar el accesorio adecuado para cada necesidad.

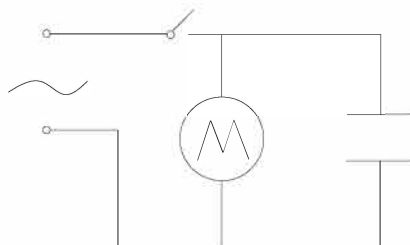
1. Cepillo redondo es especial para limpieza de sofás, cortinas, decoración, etc.
2. Boquilla plana es adecuada para espacios de difícil acceso con las manos.
3. Cepillo suelos se suele utilizar para aspirar polvo del suelo o alfombras. El cepillo tiene diferentes posiciones según el tipo de superficie.



## ■ Diagrama eléctrico

220V 50/60Hz

240V 50/60Hz

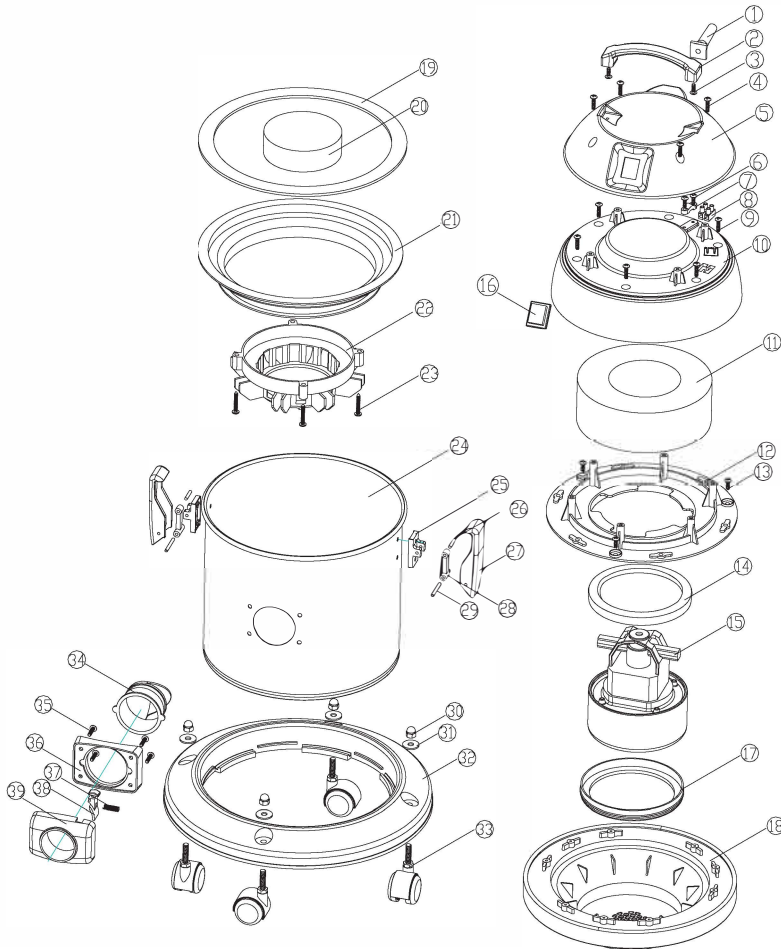


## ■ Solución de errores

Antes de contactar con el SAT, se recomienda revisar el aspirador según la siguiente tabla:

<b>Problema</b>	<b>Posibles motivos</b>	<b>Solución</b>
<b>Motor no arranca</b>	<ul style="list-style-type: none"><li>- El cable de alimentación no está correctamente conectado</li><li>- No hay corriente</li><li>- No está encendido</li></ul>	<ul style="list-style-type: none"><li>- Insertar la clavija correctamente</li><li>- Comprobar el automático general y verificar el enchufe</li><li>- Encender el aparato</li></ul>
<b>El polvo se sale del tanque</b>	<ul style="list-style-type: none"><li>- No está instalado el filtro</li><li>- El filtro está dañado</li><li>- Se ha aspirado polvo fino</li></ul>	<ul style="list-style-type: none"><li>- Instalar el filtro de polvo</li><li>- Sustituir el filtro de polvo</li><li>- Dejar de aspirar ese tipo de polvo y limpiar el filtro</li></ul>
<b>Poco poder de succión</b>	<ul style="list-style-type: none"><li>- Están obstruidos los tubos</li><li>- El filtro de polvo está saturado</li><li>- El filtro se ha obstruido con polvo fino</li></ul>	<ul style="list-style-type: none"><li>- Limpiar bien los tubos de aspiración</li><li>- Limpiar o sustituir el filtro de polvo</li><li>- Dejar de aspirar ese tipo de polvo fino y limpiar el filtro</li></ul>

## Despiece



1. Judo
2. Asa
3. Tornillo
4. Tornillo
5. Tapa superior
6. Tornillo
7. Abrazadera
8. Regleta
9. Tornillo
10. Tapa superior motor
11. Filtro esponja motor
12. Tapa retención motor
13. Tornillo
14. Junta L motor
15. Motor
16. Interruptor
17. Junta L motor
18. Tapa base motor
19. Junta cierre cabezal
20. Filtro esponja
21. Aro filtro
22. Jaula
23. Tornillo
24. Tanque
25. Soporte cierre
26. Pieza pasador
27. Cierre
28. Clip pasador
29. Pasador
30. Tuerca
31. Arandela
32. Peana
33. Rueda
34. Interior boca entrada
35. Tornillo
36. Junta boca entrada
37. Muelle
38. Clip boca entrada
39. Boca entrada

## CONTROL DE CALIDAD

Cable:

Charger:

Outside:

Switch:

Suction:

Fittings:

Fuselage:

Control:

Manual:

Operation:

QC by:

Packing:

Customer acceptance:  Date:



**DECLARACIÓN DE CONFORMIDAD "CE"**

**KRÜGER TECHNOLOGY, S.L.**

**CON DOMICILIO EN:** POLÍGONO AGUSTINOS  
CALLE G - PARCELA B2  
31.013 PAMPLONA (NAVARRA)

Declara bajo su propia y exclusiva responsabilidad que el producto:

**ASPIRADOR - profesional**

<b>MODELO</b>	<b>KRA1210SIL</b>
<b>MATRÍCULA</b>	
<b>AÑO DE FABRICACIÓN</b>	

Al cual se refiere esta declaración, es conforme a las siguientes directivas:

**2006/42/UE Maquinas**

**2014/30/UE Compatibilidad electromagnética**

**2014/35/UE Baja tensión**

Y las normativas armonizadas:

**EN 55014-1:2006+A1:2009+A2:2011**

**EN 55014-2:1997+A1:2001+A2:2008**

**EN 61000-3-2:2014**

**EN 61000-3-3:2013**



**Carlos Krüger**  
**DIRECTOR GERENTE**

Pamplona, a 14 de enero de 2016