

CALENTADORES eléctricos

· Professional use ·



- Ideal para bares y restaurantes con mesas en el exterior.
 - Funciona mediante lámparas de calentamiento halógeno infrarrojos.
 - Malla protectora para evitar quemaduras.
 - Resistente al polvo y agua (IP).
- Idéal pour les bars et les restaurants ayant des tables à l'extérieur.
 - Fonctionne à l'aide de lampes de réchauffement halogènes par infrarouges.
 - Maillage de protection pour éviter les brûlures.
 - Résistant à la poussière et à l'eau (IP).
- Ideal für Bars und Restaurants mit Tischen im Freien.
 - Arbeitet mit infraroten Halogenheizlampen.
 - Gitter schützt vor Verbrennungen.
 - Staub- und Wasserabweisend.
- Ideal for bars and restaurants with tables outside.
 - Powered by infrared halogen heating lamps.
 - Protective mesh to prevent burns.
 - Dust and water resistant (IP).
- Ideal para bares e restaurantes com mesas no exterior.
 - Funciona com lâmpadas de aquecimento de halogéneo por infravermelhos.
 - Malha de proteção para evitar queimaduras.
 - Resistente ao pó e à água (IP).



¿Qué es la clasificación IP? · What is the IP classification?

IP 5 4

1º dígito; protección contra objetos y polvo 1st digit; protection against objects and dust	2º dígito; protección contra líquidos 1st digit; protection against liquids
<p>IP0: Sin protección · Without protection</p> <p>IP1: Protección contra objetos con un Ø mayor de 50 mm Protection against objects with Ø greater than 50 mm</p> <p>IP2: Protección contra objetos con un Ø mayor a 12 mm Protection against objects with Ø greater than 12 mm</p> <p>IP3: Protección contra objetos con un Ø mayor a 2,5 mm Protection against objects with Ø greater than 2,5 mm</p> <p>IP4: Protección contra objetos con un Ø mayor a 1 mm Protection against objects with Ø greater than 1 mm</p> <p>IP5: Protección contra polvo · Protection against dust</p> <p>IP6: A prueba de polvo · Testing against dust</p>	<p>IPX0: Sin protección · Without protection</p> <p>IPX1: Protección contra gotas de agua Protection against water drops</p> <p>IPX2: Protección contra el goteo de agua con una inclinación de 15° · Protection against dripping water with an inclination of 15°</p> <p>IPX3: Protección contra pulverización Protection against spray</p> <p>IPX4: Protección contra salpicaduras · Splash protection</p> <p>IPX5: Protección contra chorros de agua Protection against water jets</p> <p>IPX6: Protección contra aguaceros Protection against downpours</p> <p>IPX7: Protección contra la inmersión durante un tiempo determinado · Protection against immersion for a certain time</p> <p>IPX8: Protección contra permanencia bajo agua Protection against permanence under water</p>

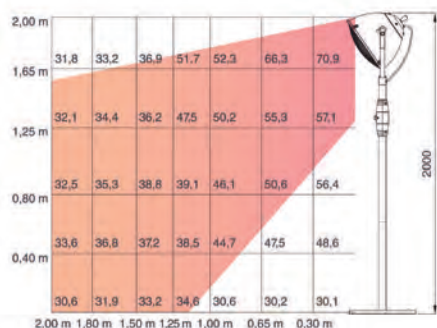
CALENTADORES PIE

- Desmontable en 3 partes, lo cual facilita el almacenaje de larga duración.
- El cabezal del calentador tiene un radio de giro de 40°.
- Base redonda y pesada para una mejor estabilidad y seguridad.
- Seguro y respetuoso con el medio ambiente, no produce ni ruidos ni olores.
- Incluye unos accesorios para el anclaje del calefactor.

- Démontable en 3 parties, ce qui facilite le rangement de longue durée.
- La tête du chauffage a un rayon de rotation de 40°.
- Base ronde et lourde pour une meilleure stabilité et sécurité.
- Sûr et respectueux de l'environnement, ne produit ni bruit ni odeurs.
- Inclut des accessoires pour l'ancrage du chauffage.

- Can be disassembled into 3 parts for easy long term storage.
- The head of the heater has a 40° rotation radius.
- Heavy round base for better stability and safety.
- Safe and environmentally friendly. Does not produce noise or odours.
- Includes accessories for anchoring the heater.

Área de calentamiento · Heating area



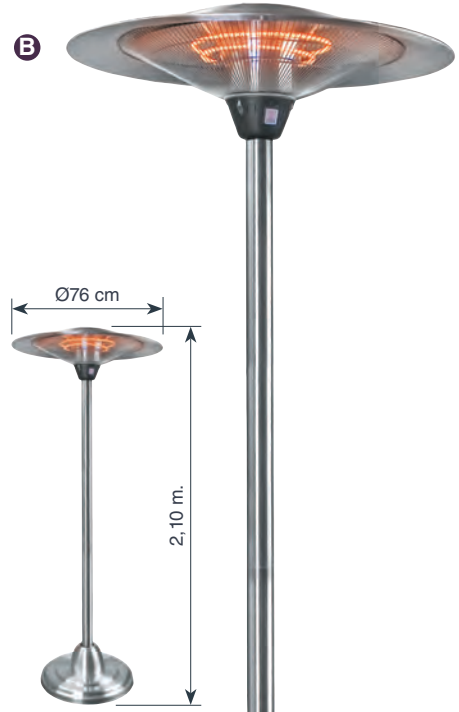
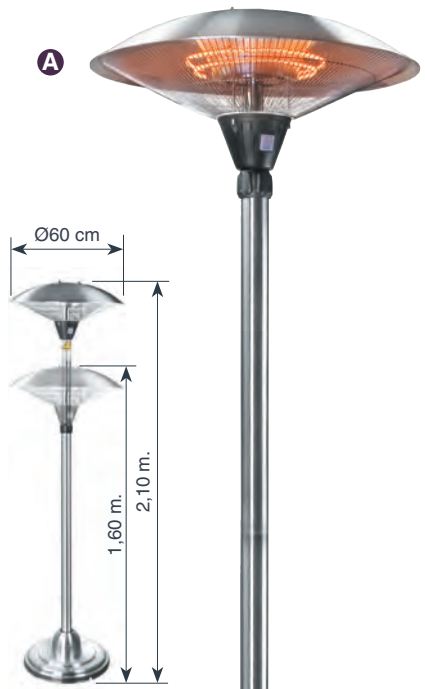
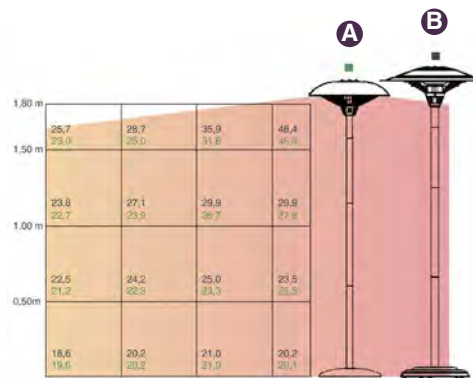
AL
Aluminium

Calentador eléctrico pie
Chauffage électrique sur pied
Standheizstrahler
Free standing electric heater
Aquecedor eléctrico de pé

Ref	W	U.Venta
69414	2100	1

Ref	Tensión/Voltage	Potencia/Power	Lámparas Lamps	N. calentamiento Heating levels	Ángulo de giro Angle of rotation	Nivel protección Protection level	Dimensiones Sizes	Peso/Weight
69414	220-240 V ; 50/60 Hz	2100 W	2	3 (900/1200/2100W)	40°	IP54	45x45x210 cm	17,0 Kg

Área de calentamiento · Heating area



AL | **Inox**
Aluminium | Barra/Stick

Calentador pie
Rechauffeur pied
Heizung m/Ausziehbarer Fuß
Lamp
Aquecedor com pé

Ref	U.Venta
A 69410	1
B 69411	1

Ref	Tensión/Voltage	Potencia/Power	IP	Altura/Height	Cable/Cord	Calent./Heating	Dimensiones/Sizes	Peso/Weight
69410	220-240 V ; 50/60 Hz	900/1200/2100 W	IP44	2,10 m	3,5 m	Lámp. calentamiento Halógeno infrarrojos Halogen infrared heating lamp	Ø58,5x1,6 - 2,10 m	13,35 Kg
69411	220-240 V ; 50/60 Hz	1200/1800/3000 W	IP44	2,10 m	3,5 m		Ø76x2,10 m	14,40 Kg