



Sprinter



Dotación de serie:



• 6.505.0002
Cepillo PPL Ø 100 mm



• 6.505.0001
Kit boquilla de secado



• 5.509.0007
Base de estacionamiento



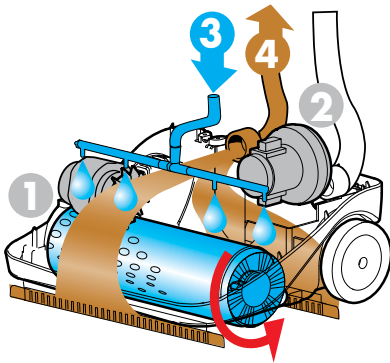
• 0.010.0034
4 x 100 ml detergente concentrado



Vea el video en youtube:
www.youtube.com/lavorpro

- Ideal para la limpieza de áreas pequeñas como tiendas, oficinas, cocinas, escuelas, hospitales, bares, gimnasios, restaurantes y en general para sustituir los sistemas manuales normales de limpieza
- Simplicidad de uso gracias a sus tres mandos para accionar cepillo, lavado y secado
- Doble boquilla de secado para un secado optimo en ambos sentidos de la marcha
- Silenciosa, nivel de presion acustica 68 dB (A)
- Altura minima de trabajo 200 mm
- Robusta estructura realizada en materiales resistentes
- Presión sobre el cepillo para una eficaz limpieza
- Depositos extraibles
- Practico soporte para el cable
- Ruedas sin marca

Sprinter	
código	8.501.0501
alimentación	230 V - 50 Hz
ancho de trabajo / boquilla	290 / 320 mm
rendimiento horario máx.	1015 m ² /h
capacidad depósito agua limpia	2.8 l / 0.74 gal
capacidad depósito recuperación	5.6 l / 1.48 gal
tracción	mecánico
RPM / presión cepillo	1000 / 7 kg / 15,43 lbs
potencia motor cepillo	200 W
nivel de ruido dB (A)	68
depresión / potencia motor aspiración	1428 mmH ₂ O / 800 W
dimensiones / peso	37 x 37 x 113 cm / 13 kg



- 1) Motor cepillo
- 2) Motor de aspiración
- 3) Inyección agua limpia con detergente
- 4) Aspiración agua sucia y secado

Opcional:



- 6.505.0009
Kit para limpieza de alfombras

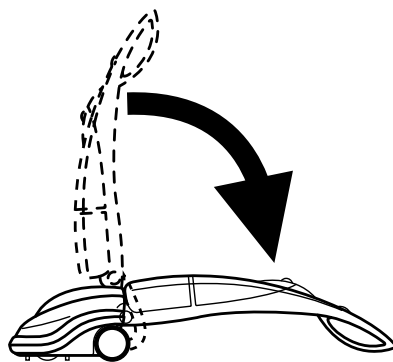


- 4.512.0068
Extensión cable eléctrico de 15 m con enchufe Schuko



- 0.010.0034
4 x 100 ml detergente concentrado

Cepillo PPL para la mayoría de superficies (disponible opcional cepillo para alfombras y moquetas). Estructura en ABS. Ruedas sin marca.



Altura mínima de trabajo 200 mm.: permite limpiar debajo de muebles, sillas, mesas, camas, etc. El mango reclinable garantiza el uso diario fácil y sencillo de la máquina. La gran capacidad de los tanques evita paradas frecuentes para llenar la unidad.

Sistema de enganche y desenganche rápido del cepillo cilíndrico sin necesidad de herramientas. Limpieza y mantenimiento son rápidos y fáciles para cualquier operador.

