

Lincat

Instalación, operación y servicio Instrucciones

Sellar barras de visualización calentadas
HB1, HB2, HB3, HB4, LD2, LD3, LD4

Tome nota de los detalles de su producto para uso futuro:

Fecha de compra: _____

Número de modelo: _____

Número de serie: _____

Distribuidor: _____

SEAL

CONTENIDO

Información importante	2
Advertencias y precauciones	3
Datos técnicos	3
Lista de verificación de recintos	3
Instalación y puesta en marcha	4-5
Instrucciones de operación	6
Limpieza	7
Servicio, mantenimiento y reemplazo de componentes	7
Localización de averías	7
Lista de piezas de repuesto	8
Accesorios	8
Información de servicio y garantía	9

INFORMACIÓN IMPORTANTE



Lea atentamente estas instrucciones antes de utilizar este producto, prestando especial atención a todas las secciones que contienen símbolos de advertencia, símbolos de precaución y avisos. Asegúrese de que se entiendan en todo momento.



¡ADVERTENCIA!

Este símbolo se utiliza siempre que existe riesgo de lesiones personales.



¡PRECAUCIÓN!

Este símbolo se utiliza siempre que existe riesgo de dañar su producto Lincat.



NOTA:

Este símbolo se utiliza para proporcionar información, sugerencias y consejos adicionales.

CONSERVE ESTE MANUAL PARA FUTURAS CONSULTAS

ADVERTENCIAS Y PRECAUCIONES



Este aparato debe ser instalado, puesto en servicio y mantenido por una persona calificada de acuerdo con las regulaciones nacionales y locales vigentes en el país de instalación.

Si el cable de alimentación está dañado, debe ser reemplazado por el fabricante, su agente de servicio o una persona igualmente calificada.

Asegúrese de que el enchufe/enchufe esté accesible en todo momento.

Retire la capa de plástico y limpie el aparato antes de usarlo.

Durante el funcionamiento, las piezas pueden calentarse; evite el contacto accidental.

Desconecte este aparato antes de realizar tareas de reparación, mantenimiento o limpieza.

DATOS TÉCNICOS

Modelo	Alto (mm)	Ancho (mm)	115 381 115 754	Profundidad (mm)	Peso (kg)
HB1	115	1094	115 434 562 790	531	7
HB2	562	1130	562 470	531	11
HB3				531	15
HB4				531	19
LD2				538	18
LD3				538	24
LD4				538	30

LISTA DE VERIFICACIÓN DE CERRAMIENTOS

Tarjeta de garantía
Manual de instrucciones
Pantalla de vidrio para estornudos (modelos LD)
Kit de fijación de pantalla antiestornudos (modelos LD)

INSTALACIÓN Y PUESTA EN MARCHA

Este aparato debe estar conectado a tierra.



Se proporciona un terminal de conexión equipotencial para permitir la conexión cruzada con otros equipos.

Si reemplaza el enchufe, conecte los terminales de la siguiente manera:

Cable verde y amarillo Tierra	mi
cable azul	Neutro norte
alambre marrón	Vivir I

Los cables de alimentación deben ser cables flexibles revestidos resistentes al aceite, no más livianos que los cables revestidos de policloropreno ordinario o elastómero equivalente (código 60245 IEC 57).

Instale este aparato en una superficie nivelada asegurándose de que todas las rejillas de ventilación no estén obstruidas. Cualquier tabique, pared o mueble debe ser de material incombustible.

Distancias mínimas A 100 mm B 500 mm; consulte la Fig. 1.

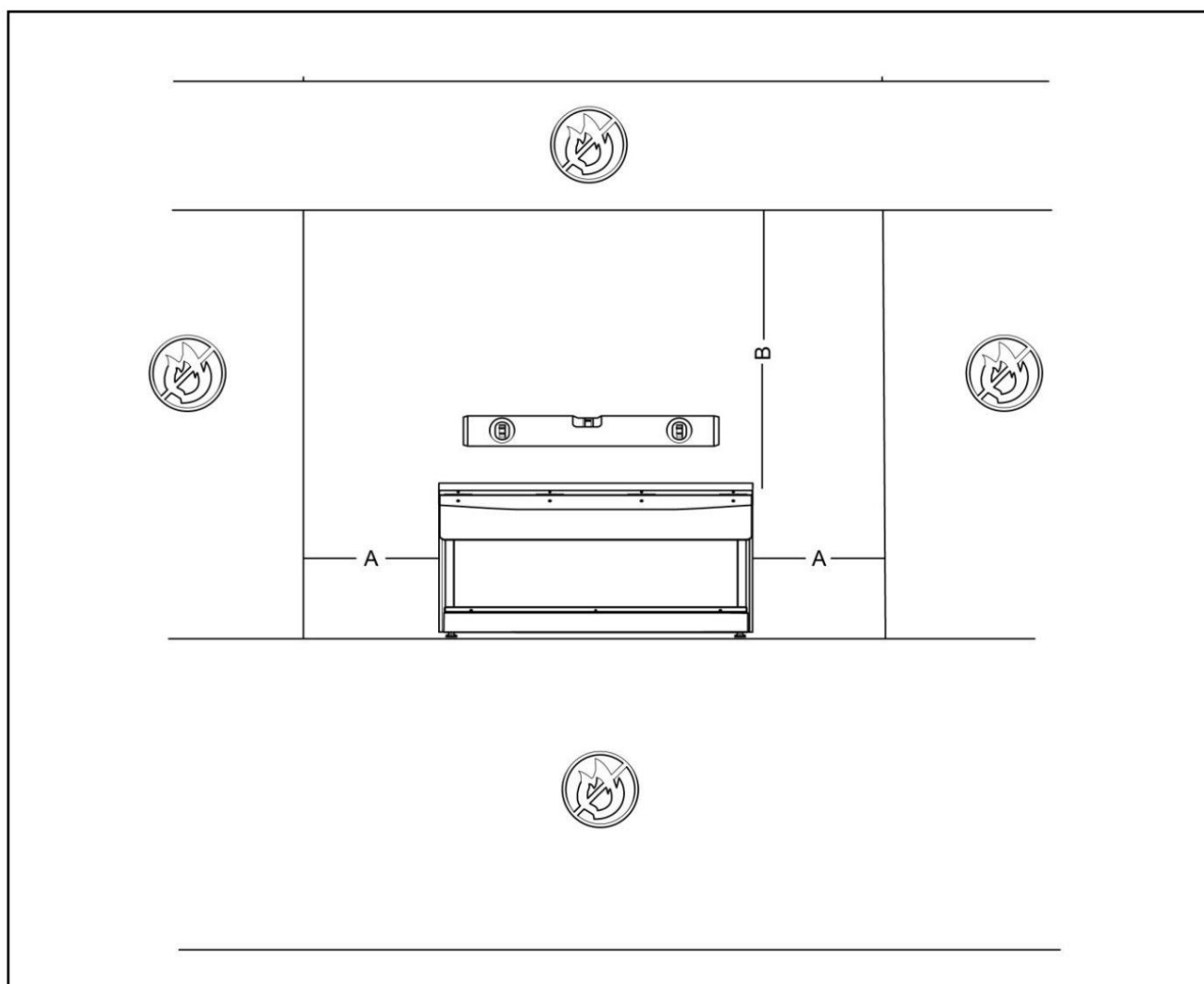


Figura 1

No retire las patas, de lo contrario el aparato se sobrecalentará.

Clasificaciones de potencia

Modelo	kW	amperios
HB1	0,5	2.2
HB2	1,0	4.3
HB3	1,4	6.1
HB4	1,75	7.6
LD2	1,5	6.5
LD3	2,4	10.4
LD4	2,75	12.0

Para los modelos LD, coloque la pantalla de vidrio para estornudos en el aparato. Para evitar dañar el vidrio, es importante montar las fijaciones en el orden que se muestra en la Fig. 2. Utilice una segunda persona para sostener el vidrio durante el montaje.

Coloque el vidrio detrás de la cubierta metálica y alinee los agujeros.

Empuje el perno (A) desde el exterior. Empuje la funda de nailon (B) sobre el perno desde el interior. Colocar la arandela (C) y montar la contratuerca (D). No apriete demasiado.

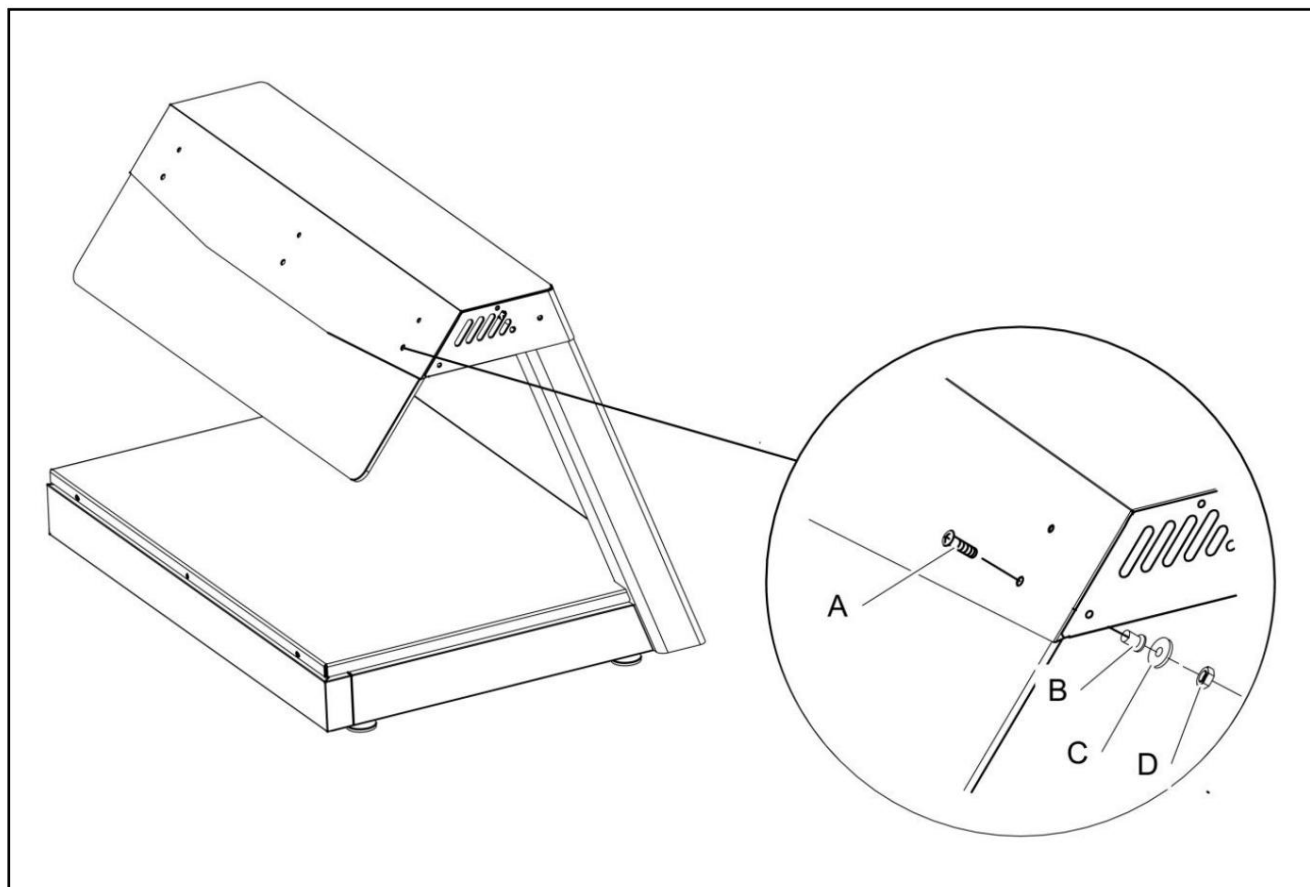


Figura 2

INSTRUCCIONES DE OPERACIÓN

Sólo personal calificado o capacitado debe utilizar este aparato.

Consultando la Fig. 3 (se muestra el modelo LD), conecte el aparato a la red eléctrica y enciéndalo (B).

Gire el mando de control (A) hasta la posición deseada y espere 20 minutos hasta que el aparato se caliente.

Coloque los recipientes con comida caliente sobre la superficie de la encimera y encienda las lámparas de infrarrojos (C).

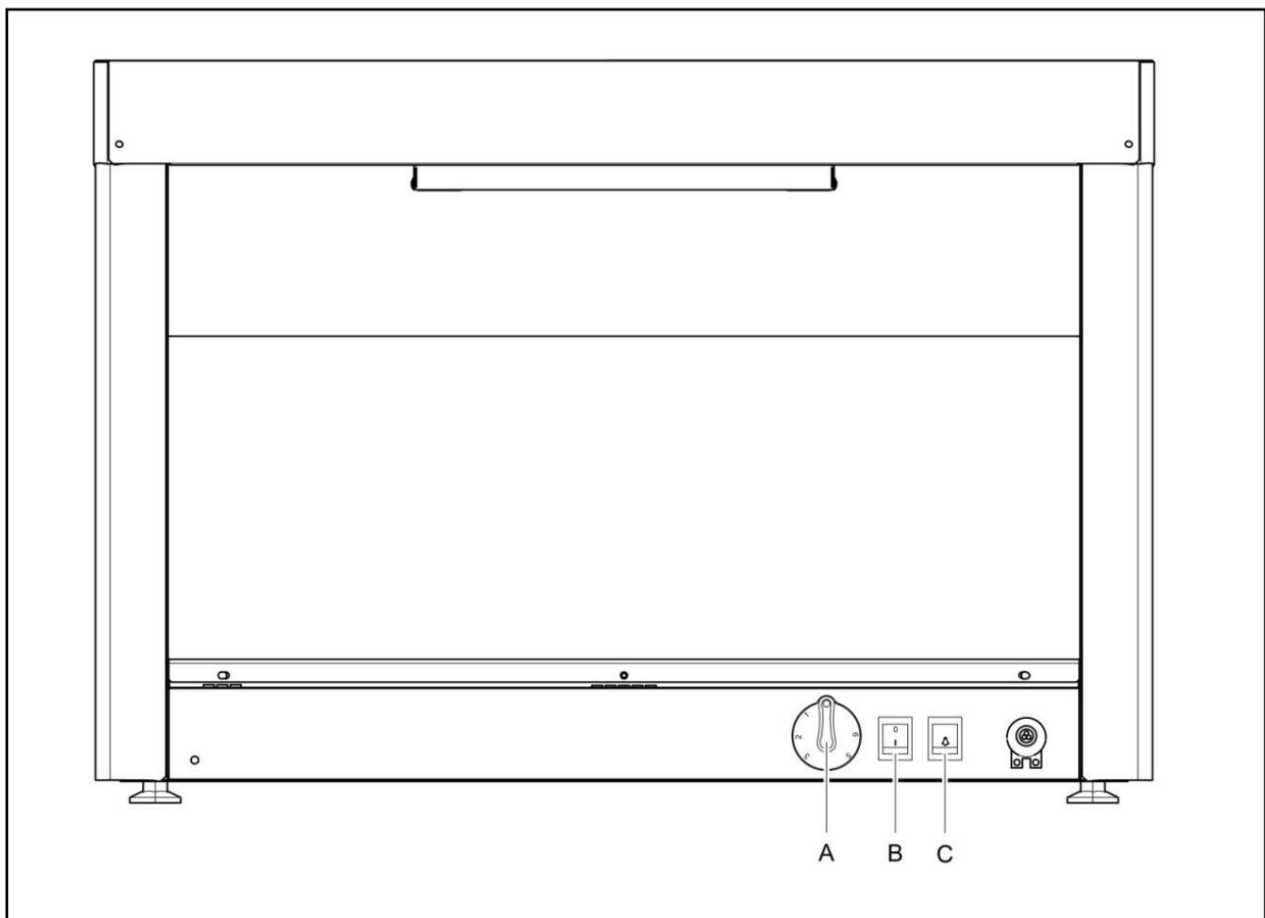


Fig. 3

LIMPIEZA



No utilice un chorro de agua ni un limpiador a vapor, y no sumerja este aparato.

Limpie todos los paneles con agua tibia y detergente suave, no utilice materiales abrasivos. Secar con un paño suave.

SERVICIO, MANTENIMIENTO Y REEMPLAZO DE COMPONENTES

Las lámparas infrarrojas de los modelos LD son reemplazables. Desconecte el aparato del suministro y déjelo enfriar.

Los portalámparas están cargados con resortes: empuje con cuidado la lámpara vieja contra cualquiera de los terminales hasta que el extremo opuesto quede libre.

Retire la lámpara e invierta el procedimiento para insertar el reemplazo. Manipule la lámpara de repuesto por las tapas de cerámica y evite tocar el cristal.

Todos los demás servicios, mantenimiento y reemplazo de componentes de este electrodoméstico deben ser realizados por uno de nuestros ingenieros de servicio recomendados.

LOCALIZACIÓN DE AVERÍAS

Consulte el número de la mesa de ayuda en la última página de este manual.

LISTA DE PIEZAS DE REPUESTO

Número de pieza	Descripción	Utilizado en
EL134	Elemento	HB4, LD4
EL135	Elemento	HB3, LD3
EL136	Elemento	HB2, LD2
EL214	Elemento	HB1
FE10	Pie	Todo
GL492	Pantalla de cristal	LD2
GL493	Pantalla de cristal	LD3
GL494	Pantalla de cristal	LD4
KN203	Perilla de control	Todo
LA210	lámpara infrarroja	Modelos LD
LA211	Soporte de lámpara	Modelos LD
PL202	Enchufe y cable	Todo
SW69	Interruptor encendido / apagado	Todo
SW70	Interruptor de luz	Modelos LD
TH69	Termostato	Todo

ACCESORIOS

Número de pieza	Descripción	Usado en
HBBM2	Adaptador baño maría que incluye platos GN y tapas.	HB2
HBBM3		HB3
HBBM4		HB4
LDBM2		LD2
LDBM3		LD3
LDBM4		LD4

SERVICIO DE INFORMACIÓN

Para obtener ayuda con la instalación, mantenimiento y uso de su equipo Lincat, comuníquese con nuestro departamento de servicio:

Reino Unido: 01522 875520

Para clientes fuera del Reino Unido, comuníquese con su distribuidor local de Lincat.

Todos los trabajos de servicio, excepto la limpieza de rutina, deben ser realizados por uno de nuestros agentes de servicio autorizados. No podemos aceptar responsabilidad por el trabajo realizado por otras personas.

Para garantizar que su consulta de servicio se maneje de la manera más eficiente posible, infórmenos:

- Breves detalles del problema.
 - Código de producto
 - Número de tipo •
 - Número de serie
- } Todo disponible en placa de serie.

Lincat se reserva el derecho de realizar cualquier trabajo bajo garantía, siempre que se tenga un acceso razonable al aparato, durante el horario laboral normal, de lunes a viernes, de 08:30 a 17:00 horas.

GARANTIZAR

Esta unidad tiene una garantía integral de 2 años en el Reino Unido continental. La garantía es adicional y no disminuye sus derechos legales o estatutarios.

La garantía no cubre:

- Daño accidental, mal uso o uso no acorde con las instrucciones del fabricante.
instrucciones
- Artículos consumibles (como filtros, vidrio, bombillas, elementos de la tostadora y puerta focas.)
- Daños debidos a instalación incorrecta, modificación, trabajo de servicio no autorizado o
Daños debidos a incrustaciones, acumulación de restos de comida, etc.

El fabricante renuncia a cualquier responsabilidad por daños incidentales o consecuentes.

La asistencia se basa en el acceso razonable al aparato para permitir que el técnico autorizado realice el trabajo de garantía.

Las llamadas de servicio a los equipos en garantía se realizarán de acuerdo con las condiciones de venta. A menos que se especifique lo contrario, dentro de la garantía se proporciona un máximo de 15 minutos de tiempo administrativo, que no se dedica directamente a realizar trabajos de mantenimiento. Cualquier requisito de que el personal que asista a la convocatoria dedique más de 15 minutos debido a requisitos administrativos, como evaluaciones de riesgos de salud y seguridad, se cobrará a la tarifa vigente.