

Descrizione

Costruzione - Modello realizzato in tondino di acciaio inox CrNi 18/10 AISI 304.

Modello - Fornellone a pavimento a gas, per uso professionale. Rubinetti con valvola di sicurezza e termocoppia. Bruciatori a fiamma modulante.

Dotazioni - Ugelli per eventuale cambio tipologia gas.



F-1G

Description

Construction - abricated using CrNi 18/10 AISI 304 structure.

Model - Gas stove. Thermocouple safety valves. Modulating flame burners.

Fittings - Appliance is supplied with both LPG and Natural Gas conversion jets.

Bezeichnung

Aufbau - Modell aus Edelstahlstruktur CrNi 18/10 AISI 304.

Modell - Gas-hochkocker für den professionellen Gebrauch. Hähne mit Sicherheitsventil und Thermoelement. Brenner mit modulierender Flamme.

Ausstattungen - Düsen für eventuell Änderung der Gasart.

Description

Construction - Modèle réalisé avec une structure en acier inox CrNi 18/10 AISI 304.

Modèle - Rechaud gaz, à usage professionnel. Robinets à valve de sécurité et thermocouple. Brûleurs à flamme modulante.

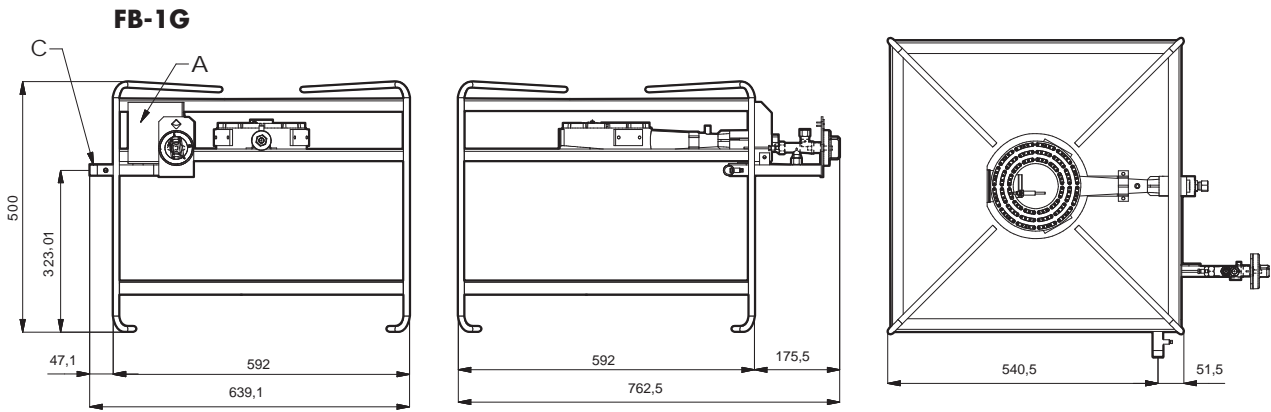
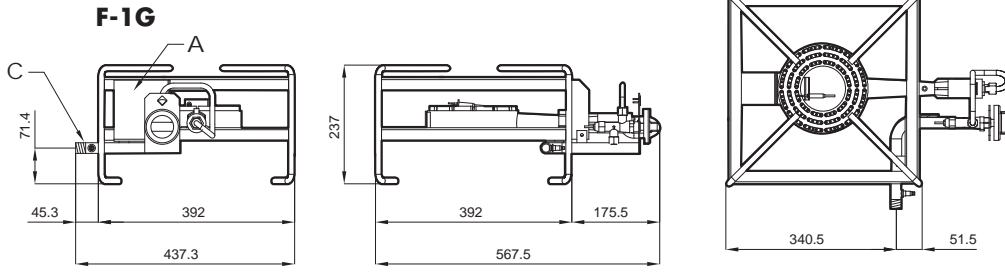
Équipements - Feu de gicleurs pour l'éventuel changement du type de gaz.

Descripción

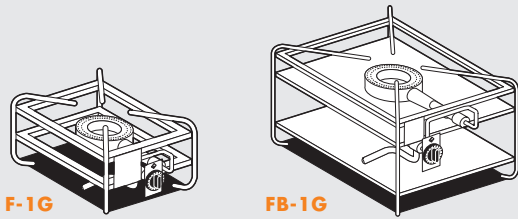
Construcción - Modelo realizado con estructura de acero inox CrNi 18/10 AISI 304.

Modelo - Horno a pavimento, para uso profesional. Grifos con válvula de seguridad y termopar. Quemadores de llama modulante.

Dotaciones - Inyectores para un posible cambio de tipo de gas.



A	Targhetta caratteristica / Data plate / Typenschild Plaquette des caractéristiques / Chapa de características	
C	Attacco gas / Gas connection / Gas-Anschluss Raccordement au gaz / Conexión del gas	ISO 7-1 1/2 *M



Modelli Models Modele Modelos Modelos	Dimensioni Dimensions Abmessungen Dimensions Dimensiones	Potenza totale Total power Gesamleistung Puissance total Potencia total	Peso/Volume Weight/Volume Gewicht/Volumen Poids/Volume Peso/Volumen
	cm	kW = kcal/h	kg/m ³
F-1G	47x57x22,5h	9,5 = 8.170	10 / 0,120
FB-1G	64x76x50h	9,5 = 8.170	15 / 0,250

Metano - Natural gas - Erdgas / GPL - LPG - Flüssiggas