

Capítulo
COCCIÓN STAR 70

Sección
COCEDORES DE PASTA A GAS Y ELÉCTRICOS

Modelo
NPC78E
Código
CR0598840

CUECEPASTAS ELÉCTRICO DOS CUBAS 28+28 L

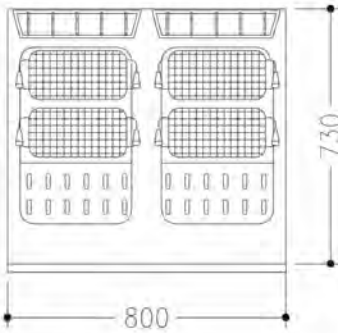
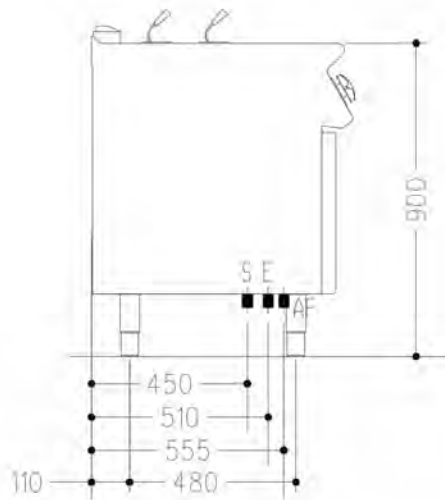
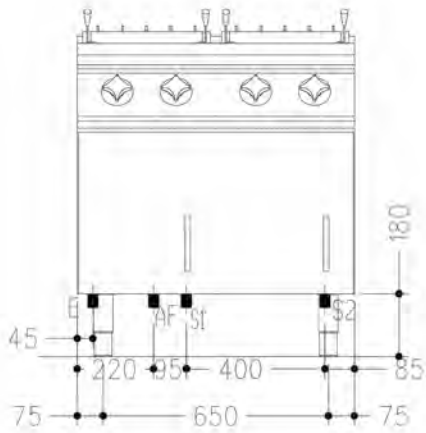
Cuecepastas eléctrico dos cubas realizado en acero inoxidable AISI 304. Encimera estampada de 1,5 mm de espesor, con cavidad antiderrame y amplia zona de expansión de espuma. Cubas estampadas de acero inoxidable AISI 316 pulido con fondo de ángulos redondeados para facilitar la limpieza. Carga de agua mediante electroválvula activada por un selector situado en el panel de mandos. Posibilidad de hacer una carga rápida inicial o de rellenado. Presostato de carga que impide la activación del calentamiento si no hay agua en la cuba. Caño de carga giratorio en la parte posterior de la encimera. Calentamiento con resistencias blindadas, situadas dentro de la cuba para optimizar el rendimiento y abatibles para facilitar la limpieza. Regulador de energía para un control más preciso del hervor. Capacidad de las cubas 28+28 l. Medidas de las cubas 310x340x275h mm. Vaciado mediante grifo situado en el panel frontal exterior de la base. Pies de acero inoxidable regulables en altura.



Datos técnicos

Ancho mm.:	800	Med. interior horno mm.:	
Profundidad mm.:	730	Capacidad horno:	
Altura mm.:	870	Potencia del horno kW:	
Peso kg.:	70.00	Número zonas cocción:	2 x 5,6 kW
Volumen m ³ :	0.80	Med. placa cocc. mm.:	
Alimentación:	VAC400 3N 50Hz	Medidas placa mm.:	
Potencia kW gas:		Número de cuves:	2
Potencia kW el.:	11.20	Medidas cuba mm.:	310x340x275h
		Capacidad cuba lt.:	28 + 28

CUECEPASTAS ELÉCTRICO DOS CUBAS 28+28 L



Leyenda

(E) Llegada eléctrica 1: Toma cable eléc. H=a suelo (+ 100mm) - longitud cable 1500mm

(E) Llegada eléctrica 2:

(G) Gas:

(AD) Agua ablandada:

(AF) Agua fría: Ø1/2"-H=200mm

(AC) Agua caliente:

(S) Descarga: Ø1"-H=200mm

(FR) Freón:

(V) Vapor:

Capítulo
COCCIÓN STAR 70

Sección
COCEDORES DE PASTA A GAS Y ELÉCTRICOS

Modelo
NPC78E2
Código
CR0597990

CUECEPASTAS ELÉCTRICO DOS CUBAS 28+28 L

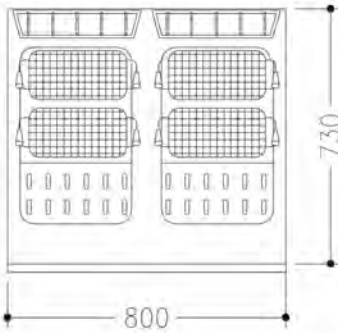
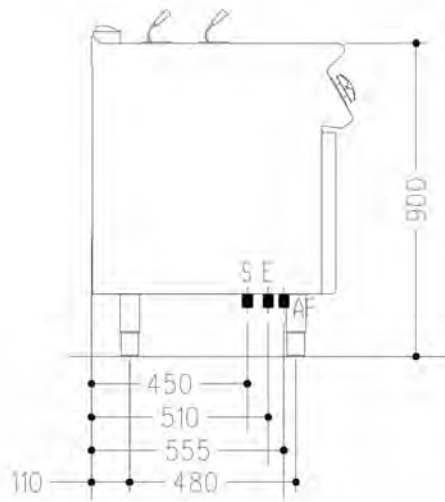
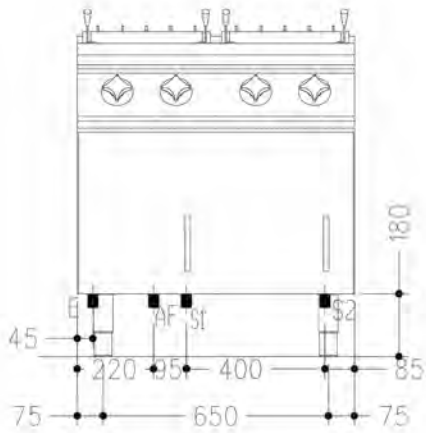
Cuecepastas eléctrico dos cubas realizado en acero inoxidable AISI 304. Encimera estampada de 1,5 mm de espesor, con cavidad antiderrame y amplia zona de expansión de espuma. Cubas estampadas de acero inoxidable AISI 316 pulido con fondo de ángulos redondeados para facilitar la limpieza. Carga de agua mediante electroválvula activada por un selector situado en el panel de mandos. Posibilidad de hacer una carga rápida inicial o de rellenado. Presostato de carga que impide la activación del calentamiento si no hay agua en la cuba. Caño de carga giratorio en la parte posterior de la encimera. Calentamiento con resistencias blindadas, situadas dentro de la cuba para optimizar el rendimiento y abatibles para facilitar la limpieza. Regulador de energía para un control más preciso del hervor. Capacidad de las cubas 28+28 l. Medidas de las cubas 310x340x275h mm. Vaciado mediante grifo situado en el panel frontal exterior de la base. Pies de acero inoxidable regulables en altura.



Datos técnicos

Ancho mm.:	800	Med. interior horno mm.:	
Profundidad mm.:	730	Capacidad horno:	
Altura mm.:	870	Potencia del horno kW:	
Peso kg.:	70.00	Número zonas cocción:	2 x 5,6 kW
Volumen m ³ :	0.80	Med. placa cocc. mm.:	
Alimentación:	VAC230 3 50Hz	Medidas placa mm.:	
Potencia kW gas:		Número de cuves:	2
Potencia kW el.:	11.20	Medidas cuba mm.:	310x340x275h
		Capacidad cuba lt.:	28 + 28

CUECEPASTAS ELÉCTRICO DOS CUBAS 28+28 L



Leyenda

(E) Llegada eléctrica 1: Toma cable eléc. H=a suelo (+ 100mm) - longitud cable 1500mm

(E) Llegada eléctrica 2:

(G) Gas:

(AD) Agua ablandada:

(AF) Agua fría: Ø1/2"-H=200mm

(AC) Agua caliente:

(S) Descarga: Ø1"-H=200mm

(FR) Freón:

(V) Vapor: