



MASTER

OWNER'S AND MAINTENANCE BOOK	en
LIBRETTO USO E MANUTENZIONE	it
BEDIENUNGS- UND WARTUNGSANLEITUNG	de
MANUAL DE INSTRUCCIONES PARA EL USO Y MANTENIMIENTO	es
MANUEL D'UTILISATION ET DE MAINTENANCE	fr
HANDLEIDING VOOR GEBRUIK EN ONDERHOUD	nl
MANUAL DE USO E MANUTENÇÃO	pt
VEJLEDNING OM BRUG OG VEDLIGEHOJDELSE	da
KÄYTTÖ- JA HUOLTO-OHJE	fi
HEFTE FOR BRUK OG VEDLIKEHOLD	no
ANVÄNDAR- OCH UNDERHÅLLSHANDBOK	sv
INSTRUKCJA OBSŁUGI I KONSERWACJI	pl
РУКОВОДСТВО ПО ЭКСПЛУАТАЦИИ И ТЕХНИЧЕСКОМУ ОБСЛУЖИВАНИЮ	ru
PŘÍRUČKA PRO POUŽITÍ A ÚDRŽBU	cs
HASZNÁLATI ÉS KARBANTARTÁSI KÉZIKÖNYV	hu
PRIROČNIK Z NAVODILI ZA UPORABO IN VZDRŽEVANJE	sl
KULLANIM VE BAKIM KİTAPÇIĞI	tr
KNJIZICA O UPORABI I ODRŽAVANJU	hr
NAUDOJIMO IR PRIEŽIŪROS KNYGĖLĖ	lt
LIETOŠANAS UN TEHNISKĀS APKOPEŠ GRĀMATIŅA	lv
KASUTUS- JA HOOLDUSJUHEND	et
LIVRET DE UTILIZARE ŞI ÎNTREȚINERE	ro
PŘÍRUČKA PRE POUŽITIE A ÚDRŽBU	sk
НАРЪЧНИК ЗА ИЗПОЛЗВАНЕ И ПОДДРЪЖКА	bg
КЕРІВНИЦТВО З ЕКСПЛУАТАЦІЇ Й ТЕХНІЧНОГО ОБСЛУГОВУВАННЯ	uk
KNJIZICOM O UPOTREBI I ODRŽAVANJU	bs
ΕΓΧΕΙΡΙΔΙΟ ΧΡΗΣΗΣ ΚΑΙ ΣΥΝΤΗΡΗΣΗΣ	el
使用和维护手册	zh
ПАЙДАЛАҢУ ЖӘНЕ ТЕХНИКАЛЫҚ ҚЫЗМЕТ КӨРСЕТУ ЖЕТЕКШІЛІГІ	kk



DARK

Introducción al producto

DARK es un calefactor de rayos infrarrojos IR-C que emite un calor agradable y envolvente.

DARK es el dispositivo ideal para calentar pequeñas zonas situadas en el exterior o dentro de entornos más grandes. También es perfecto para usos prolongados en espacios cerrados como restaurantes, oficinas, cajas

de supermercados, talleres y porches.

No emite ninguna luz, sino que al igual que el sol irradia los cuerpos sin calentar el aire, dedica su calor a las personas. Otros tipos de calentamiento, en cambio, deben calentar primero todo el lugar antes de que se perciba el beneficio.



Especificaciones técnicas

Tensión de alimentación	220-230 V 50-60 Hz	240 V 50-60 Hz	120 V 60 Hz
Clase de aislamiento	I		
Grado de protección	IP55		
Espectro de emisión	IR-C		

Puntos fuertes

DARK es calor suave y envolvente como el fuego de una chimenea y es eficaz incluso en caso de ligeras corrientes de aire.

DARK no seca el aire y no levanta polvo.

No utiliza gas y, por lo tanto, no difunde en el ambiente los residuos tóxicos y desagradables de la combustión.

En comparación con la calefacción de gas, es más fácil de instalar y regular, y no requiere mantenimiento.

Rendimiento térmico superior obtenido gracias a medidas que aumentan la irradiación hacia los usuarios y disminuyen la dispersión por la parte de atrás. Por este motivo, requiere una distancia inferior desde el techo o desde las paredes.

Duradero en el tiempo: la alta calidad de los materiales y los excelentes tratamientos de las

superficies lo fortalecen contra el paso del tiempo, el uso o la exposición a la intemperie.

Las dos resistencias están acorazadas y dotadas de terminales vulcanizados con silicona para prolongar al máximo su vida útil.

Diseño, ingeniería y producción *Made in Italy*.

Diseñado por Pino Spagnolo, no es solo un calefactor, sino que sobre todo es un complemento de decoración.

Las versiones IP55 también se pueden instalar al aire libre.

Muy fácil de instalar tanto en el techo como en la pared.

3 años de garantía

Advertencias de seguridad



Leer detenidamente las instrucciones antes de instalar el producto y conservarlas para futuras consultas. El manual debe conservarse y entregarse al nuevo propietario en caso de cesión del aparato. El Fabricante se reserva el derecho de modificar las características del producto sin previo aviso. Los datos técnicos son meramente indicativos.

1. El aparato está destinado exclusivamente al uso para el que ha sido diseñado, es decir, la calefacción del lugar y de las personas. El Fabricante no será responsable de los daños ocasionados por un uso inadecuado.
2. Una vez desembalado el producto, verificar la existencia de todos los elementos previstos y asegurarse de que no presente roturas, daños o alteraciones.
3. El aparato puede ser utilizado por niños de al menos 8 años (así como por personas con capacidades físicas, sensoriales o mentales reducidas, o sin experiencia ni los conocimientos necesarios) siempre que estén bajo supervisión o si han recibido instrucciones relativas al uso seguro y hayan comprendido los posibles peligros. Los niños no deben jugar con el aparato.
4.
 - Mantener constantemente vigilados o alejados del aparato a los niños menores de 3 años.
 - Los niños de edad comprendida entre los 3 y los 8 años solo podrán encender/apagar el aparato si éste se encuentra en su posición normal de funcionamiento y siempre que estén siendo supervisados o hayan sido instruidos para el uso seguro del mismo y entiendan los riesgos.
 - Los niños de edad comprendida entre los 3 y los 8 años no deben conectar el enchufe, ajustar o limpiar el aparato ni realizar el mantenimiento a cargo del usuario.

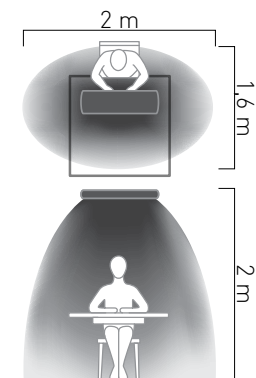
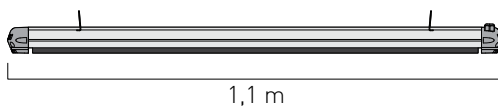
-
5. Los niños deberían ser supervisados por un adulto que se asegure de que no jueguen con el aparato.
 6. El aparato no debe instalarse en zonas de gases inflamables, polvo o vapores peligrosos.
 7. Al utilizar el calefactor, se deben seguir algunas reglas fundamentales (aplicables a todos los aparatos eléctricos):
 - No tocar el aparato con las manos mojadas.
 - No manipular el aparato con los pies descalzos.
 - No dejar que los niños jueguen con el aparato.
 8. No modificar el producto.
 9. Mantener las conexiones secas.
 10. Evitar utilizar el cable de alimentación si está dañado. Solicitar su reemplazo al fabricante o a un servicio de asistencia técnica autorizado, o bien a una persona con una cualificación similar, a fin de prevenir cualquier riesgo.
 11. Desconectar el aparato de la alimentación eléctrica si no se lo utiliza por largos períodos.



Este aparato de calefacción no dispone de ningún dispositivo de regulación de la temperatura ambiental. No utilizar en estancias pequeñas cuando en ellas se encuentren personas que no sean capaces de desenvolverse por sí mismas, a menos que estén supervisadas en todo momento.

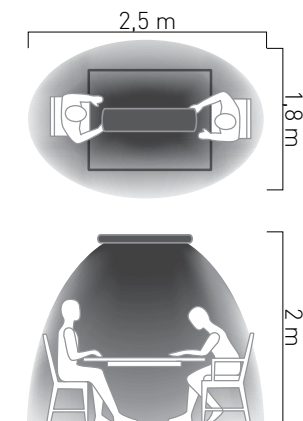
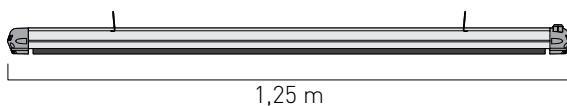
Todos los usuarios deben conocer todos los aspectos relativos al funcionamiento y la seguridad del aparato. Estas instrucciones deben conservarse como referencia.

Descripción general de los modelos



Dark 15

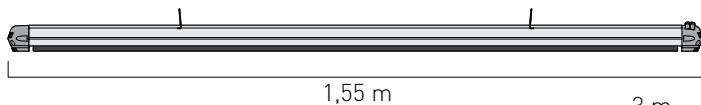
POTENCIA	1500 W
SUPERFICIE RADIANTE	3150 cm ²
COBERTURA	5 m ²
PESO	5,7 kg



Dark 18

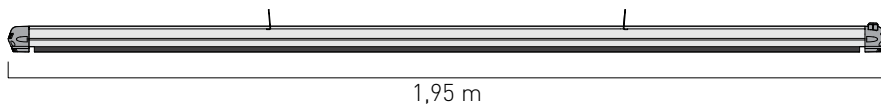
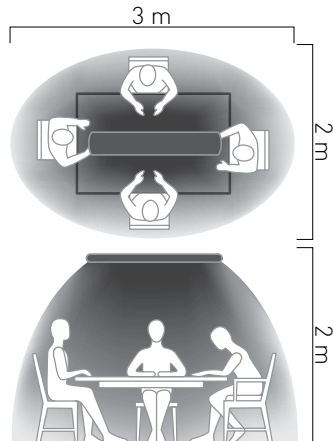
POTENCIA	1800 W
SUPERFICIE RADIANTE	3650 cm ²
COBERTURA	7 m ²
PESO	6,4 kg

Aumento de temperatura +5 +10 +16



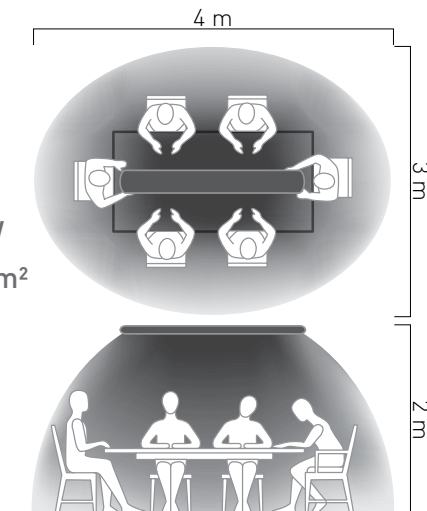
Dark 24

POTENCIA 2400 W
SUPERFICIE RADIANTE 4575 cm²
COBERTURA 9 m²
PESO 7,8 kg

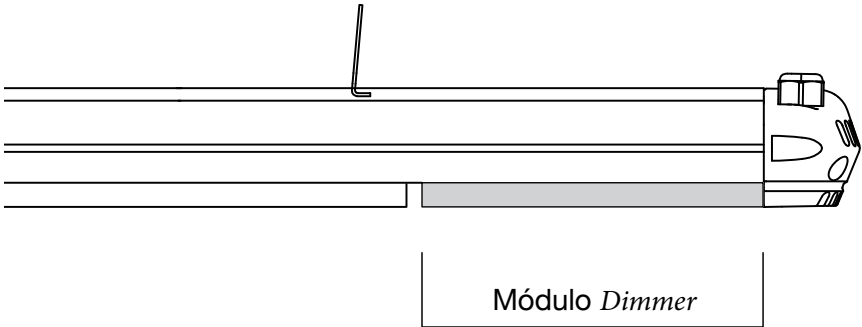


Dark 32

POTENCIA 3200 W
SUPERFICIE RADIANTE 5850 cm²
COBERTURA 12 m²
PESO 9,8 kg



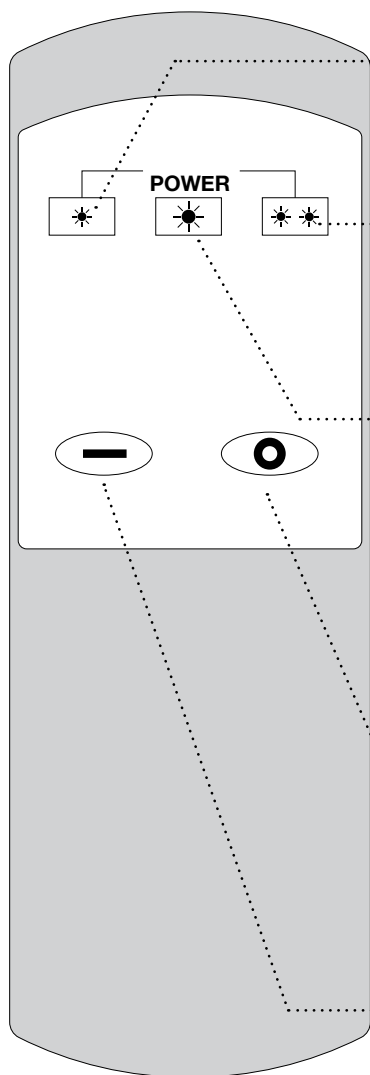
Modelos con regulador de intensidad (*dimmer*) y mando a distancia



Para una máxima flexibilidad, todos los modelos están disponibles con regulador de intensidad (*dimmer*) para regular cómodamente la intensidad del calefactor con el mando a distancia.

La longitud de cada modelo aumenta 15 cm, mientras que la anchura y la altura siguen siendo las mismas.

- Introducir en el mando a distancia 2 baterías de 1,5 V de tipo AAA (no incluidas en el embalaje), respetando las polaridades indicadas.
- Conectar el aparato a la alimentación eléctrica: el LED azul se enciende parpadeando.
- Utilizar el mando a distancia como se muestra en la figura.



LOW

selección de 1/3 de la potencia: el LED azul se enciende.

HIGH

selección de la potencia máxima: el LED rojo se enciende.

MED

selección de 2/3 de la potencia: el LED morado se enciende.

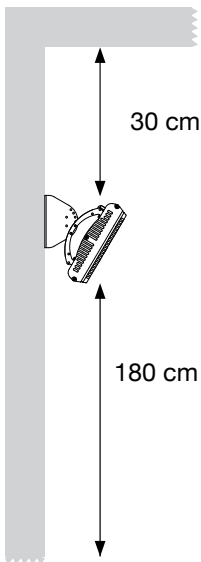
ON

encendido del aparato, que se pone en la potencia LOW

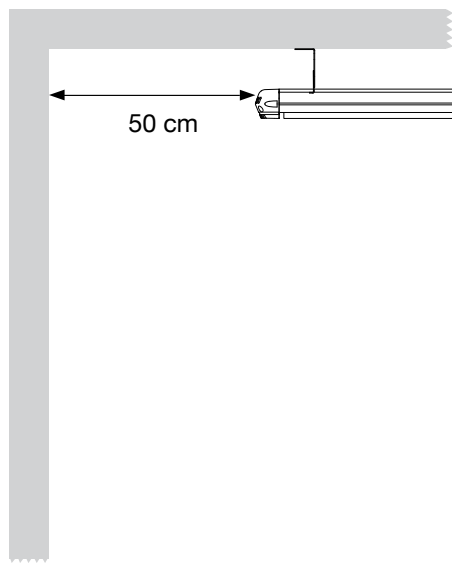
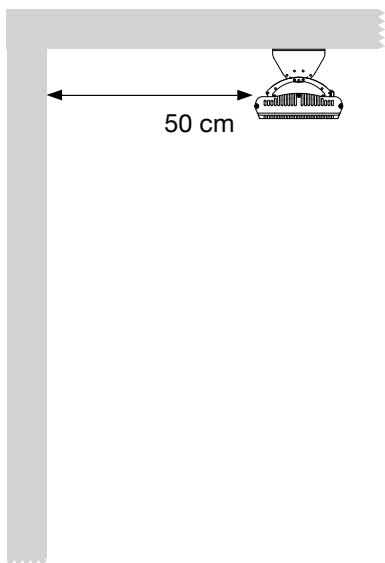
OFF

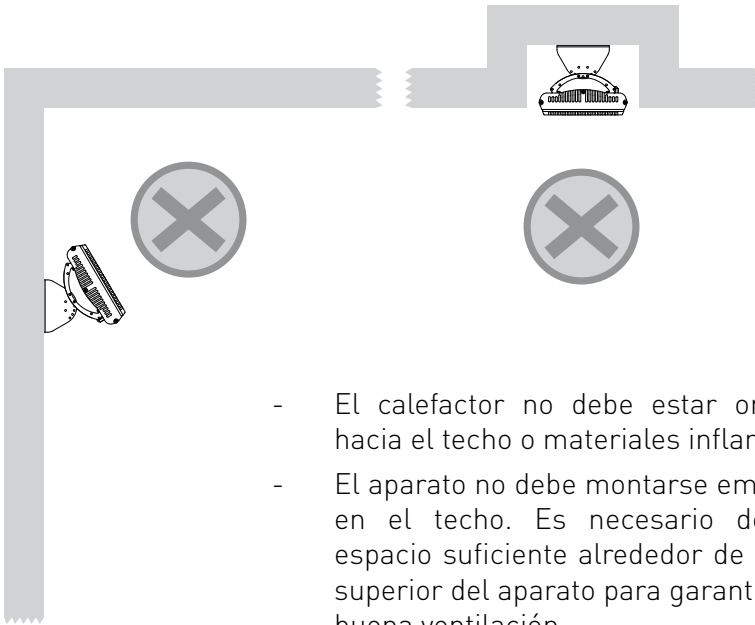
apagado del aparato

Distancias de seguridad



- El calefactor debe estar instalado a una altura mínima de 180 cm.
- Si está instalado en un cuarto de baño, la altura mínima es de 225 cm en las zonas de seguridad 1 y 2, mientras que en la zona de seguridad 3 la distancia mínima desde el suelo es de 180 cm, de conformidad con las normas de cada país (CEI 64-8).
- Dejar una distancia libre mínima de 30 cm entre la parte más alta del calefactor y el techo y 50 cm entre el calefactor y la pared.



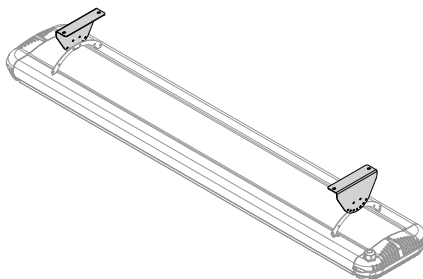
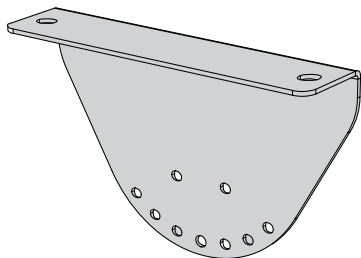


- El calefactor no debe estar orientado hacia el techo o materiales inflamables.
- El aparato no debe montarse empotrado en el techo. Es necesario dejar un espacio suficiente alrededor de la parte superior del aparato para garantizar una buena ventilación.
- No usar el calefactor en las proximidades inmediatas de una bañera, ducha o piscina.
- Si no hay nadie en el lugar que se va a calentar, se recomienda apagar el aparato.

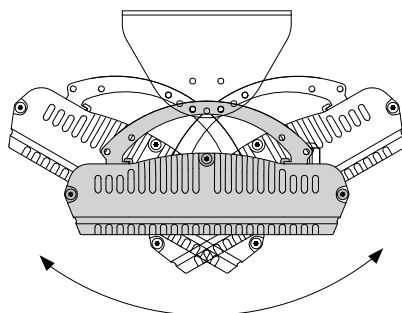
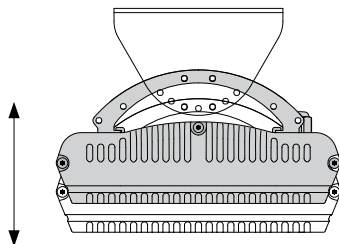


Esperar 15-20 minutos desde el encendido para alcanzar la máxima temperatura de uso.

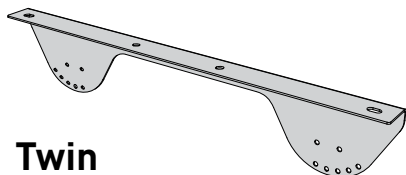
Soporte incluido



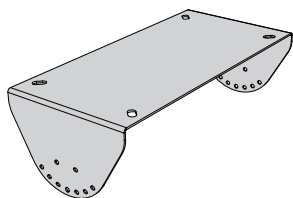
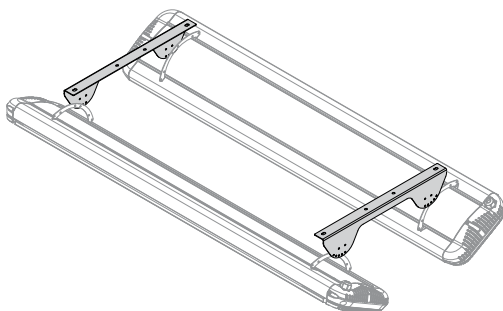
El soporte que se fija a la pared tiene una serie de orificios que permiten fijar el calefactor en 6 posiciones diferentes.



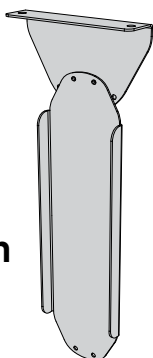
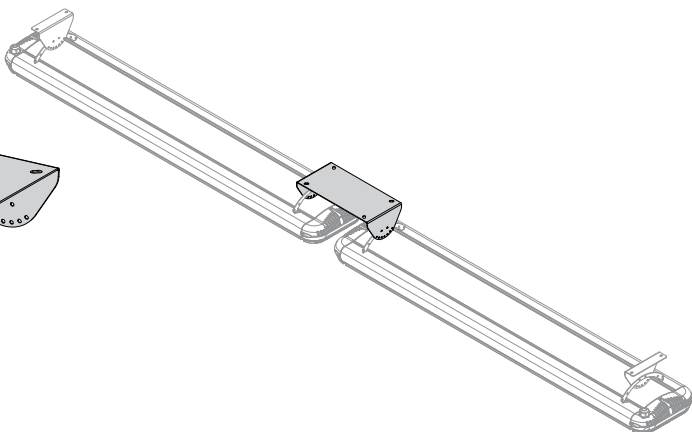
Soportes opcionales



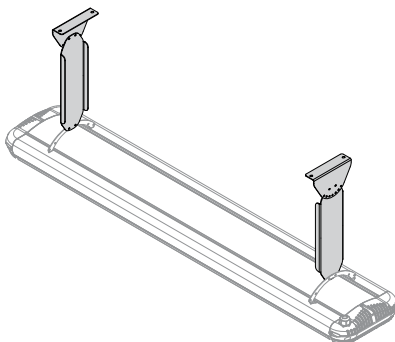
Twin



End to end



Extension

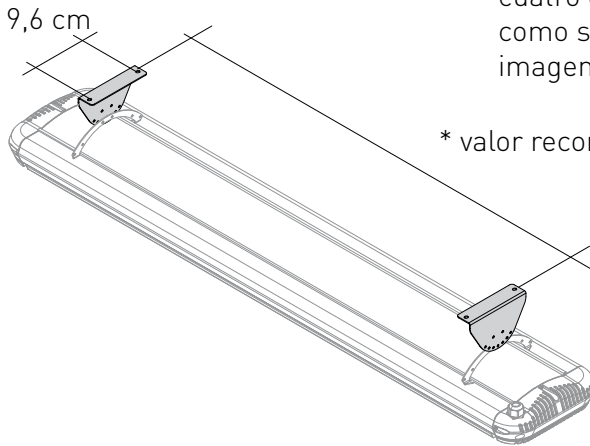


Montaje



Antes de utilizarlo, el calefactor debe estar fijado a la pared o al techo mediante los soportes incluidos.

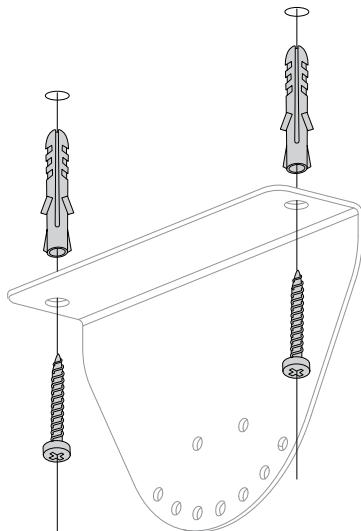
1. Con una broca, realizar cuatro orificios en la pared como se muestra en la imagen.



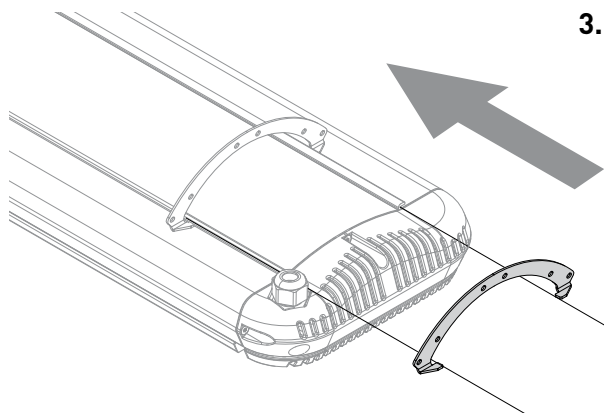
* valor recomendado:

Dark 15 80 cm*
Dark 18 95 cm*
Dark 24 125 cm*
Dark 32 180 cm*

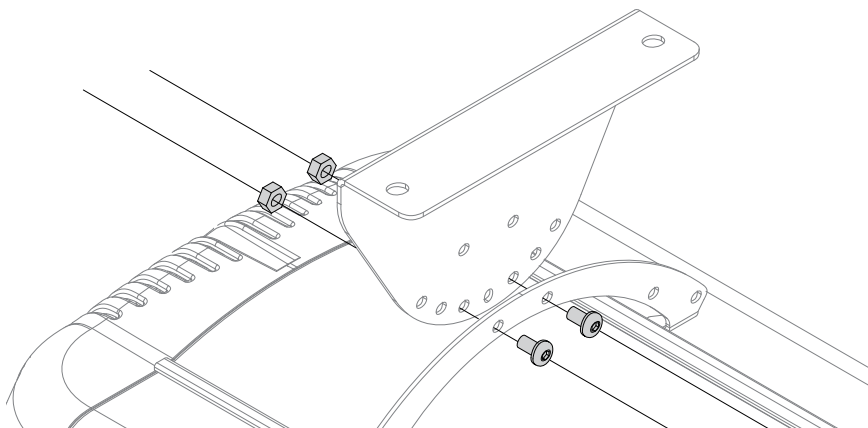
2. Fijar a la pared los dos soportes con orificios grandes utilizando tornillos y tacos de la medida adecuada.



Asegurarse de que la pared a la que se pretende fijar el aparato sea sólida y de que no pasen conductos eléctricos o tuberías de agua por su interior.



- 3.** Introducir el soporte de arco en el riel correspondiente de la parte superior del aparato.



- 4.** Alinear los orificios de los soportes y unirlos entre sí utilizando los pernos suministrados, fijando el calefactor con la inclinación deseada.

Asegurarse de que el calor emitido por el aparato alcance la zona que se desea calentar. Ajustar bien los tornillos al final de la operación.

Instalación eléctrica

Advertencias preliminares



Antes de conectar el aparato a la red eléctrica, asegurarse de que la tensión coincida con la indicada en la etiqueta de datos técnicos del aparato y de que la instalación eléctrica respete las normas vigentes.

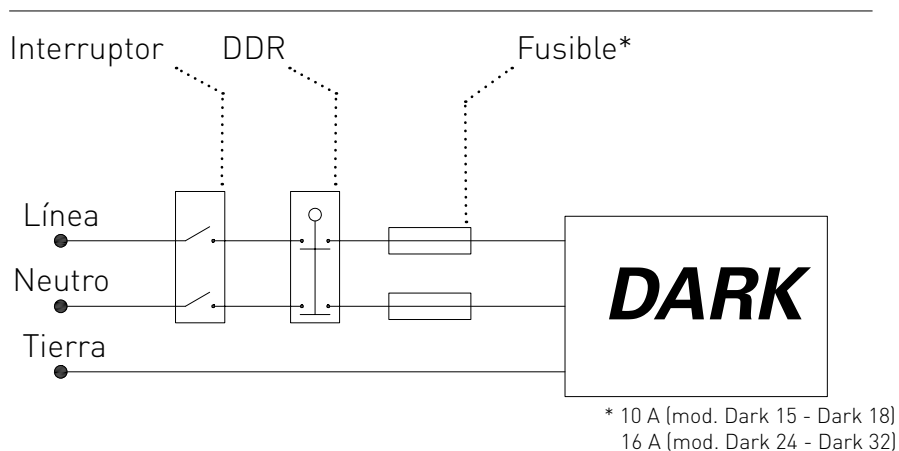
La instalación del aparato debe ser llevada a cabo por personal competente y cualificado, de conformidad con la norma CEI 64-8 que regula las instalaciones eléctricas. Antes de conectar el aparato, asegurarse de que la instalación eléctrica tenga un sistema de puesta a tierra eficaz.

El aparato debe conectarse a la red eléctrica mediante el cable de silicona H05SS-F suministrado. Es necesario colocar aguas arriba de la línea de alimentación un interruptor bipolar de categoría de sobretensión III, con distancia de apertura de los contactos de al menos 3 mm.

El aparato es de clase I con grado de protección IP55, previsto generalmente para los productos que se pueden instalar también al aire libre. Si se desea mantener este grado de protección contra el polvo y el agua, la conexión con la alimentación se debe realizar mediante un sistema que sea al menos IP55, según la normativa italiana CEI 64-8.

Es necesario colocar antes de la línea de alimentación un interruptor bipolar de categoría de sobretensión III, con distancia de apertura de los contactos de al menos 3 mm.

Asegurarse de que el sistema esté protegido por un interruptor diferencial magnetotérmico con corriente de intervención no superior a 30 mA.



Indicaciones adicionales

- Bajo ninguna circunstancia se debe encender el aparato si se encuentra apoyado en el suelo o sobre una superficie que no permita una buena difusión del calor producido.
- Dejar libre la zona delante del calentador con una distancia mínima de un metro.
- El aparato no se debe colocar justo debajo de una toma de corriente, ni en frente de esta.
- El aparato de calefacción se debe instalar de manera que se impida que los interruptores o los mandos puedan ser tocados por quien se encuentre en la bañera o en la ducha.
- Evitar el uso de alargadores, ya que pueden provocar un incendio.
- Asegurarse de que no exista la posibilidad de que material inflamable, cortinas o materiales combustibles entren en contacto con el calefactor o se encuentren en sus proximidades.

Limpieza y cuidado del aparato



Antes de proceder con la limpieza, asegurarse de que la máquina esté desconectada de la red eléctrica y aguardar a que todas sus partes se hayan enfriado completamente.

Nunca sumergir el aparato en agua u otros líquidos.

Para la limpieza, utilizar un paño suave humedecido y secar cuidadosamente. Asegurarse de que todas las partes estén secas antes de utilizarlo nuevamente.

Evitar el uso de detergentes agresivos, disolventes, sustancias abrasivas o sprays que puedan dañar las superficies.

Mantenimiento



Desconectar el aparato antes de cualquier operación de mantenimiento. La limpieza y el mantenimiento deben ser llevados a cabo por el usuario y no por niños en ausencia de supervisión.

Para evitar riesgos de averías, es necesario poner el aparato en funcionamiento durante unas horas cada 6 meses.

Para el mantenimiento o las posibles reparaciones, dirigirse exclusivamente a Centros de Asistencia Técnica autorizados por. Asegurarse de que las piezas de recambio sean originales.

Desmantelamiento



Este producto respeta la Directiva UE 2002/96/CE. El símbolo del contenedor de basura tachado colocado en el aparato indica que el producto, al final de su vida útil, debe separarse de los residuos domésticos y entregarse a un centro de recogida selectiva para aparatos eléctricos y electrónicos, o bien devuelto al vendedor al comprar un nuevo aparato equivalente.

El usuario es responsable de entregar el aparato al final de su vida útil a los organismos de recogida apropiados, bajo pena de sufrir las sanciones previstas por la legislación vigente sobre residuos.

La recogida selectiva adecuada del aparato en desuso para su posterior reciclaje, tratamiento y eliminación ecológica contribuye a evitar posibles efectos negativos en el medio ambiente y en la salud, y favorece la reutilización de los materiales que componen el producto.

Para obtener información más detallada sobre los sistemas de recogida disponibles, dirigirse al servicio local de eliminación de residuos o a la tienda en la que se adquirió el aparato.

Los fabricantes y los importadores asumen su responsabilidad en el reciclaje, tratamiento y eliminación ecológica, ya sea de manera directa o bien participando en un sistema colectivo.