

PROFI 2



Sellado perfecto



Dimensiones compactas



Fácil de usar

¡Velocidad, seguridad y profesionalidad!

Termoselladora para barquetas de tamaño mediano con una superficie de trabajo fija para garantizar un sellado uniforme en todos los bordes, así como la posibilidad de moldes personalizados en aluminio. Profi 2 garantiza un sellado perfecto incluso en presencia de sustancias grasas o aceitosas. La placa de sellado está hecha de una sola pieza, plana con resortes en la parte posterior, asegura un sellado perfecto y uniforme, adaptándose a todos los tamaños. Además, el estante en la base inferior le permite almacenar convenientemente los moldes no utilizados.



Profi 2 es ideal para:



Supermercados



Gastronomía



Comida rápida



Restaurantes para llevar

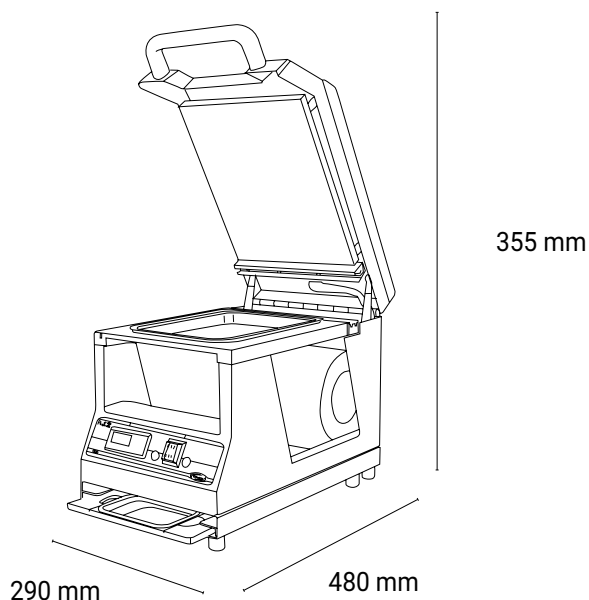
Programas de envasado



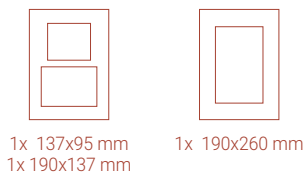
Solo sellado

Datos técnicos

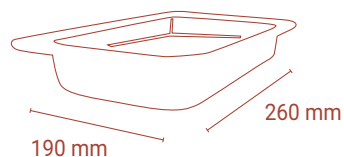
- > Carrocería: acero inoxidable
- > Medidas: 290x480x355h mm
- > Peso: 17,10 kg
- > Potencia máx: 750 W
- > Tensión: 230V 50/60Hz



Moldes



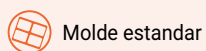
Tamaño máximo de la bandeja



Equipamiento estandar



Opcional disponibles



Accesorios



Película polipropileno



Bandejas transparentes de PP