

Secaderos

Curando los quesos



Muebles secaderos fabricados totalmente en acero inox. AISI 304, de gran robustez y fiabilidad con sistema de guías regulables en altura, preparado específicamente para colocar quesos y realizar los procesos de curado y maduración de forma controlada, también la conservación posterior, en un espacio higiénico. Ideales para queserías y tiendas especializadas pues tienen un tamaño más adecuado y un consumo contenido que reduce el gasto energético, además permite cumplir el marco legal y no depender de la climatología estacional.

ARMARIO SECADERO QUESOS



CARACTERÍSTICAS DE CONSTRUCCIÓN

- Exterior e interior en acero inox. AISI 304, incluida la trasera, exterior en acabado finamente satinado e interior en 2B.
- Patas de acero inox. AISI 304 finamente satinado, regulables en altura.
 - Aislamiento de poliuretano inyectado a alta presión con densidad 40 Kg/m³ y con ODP=0, no daña la capa de ozono.
 - Unidad condensadora refrigerada por aire.
- Control de secado con regulación independiente del tiro forzado, de la temperatura y de la humedad, según las necesidades del proceso, resistencia eléctrica aleada, con parada automática a la apertura de puertas y evaporador con protección anticorrosión. Sistema de renovación del aire interior.
- Interior con esquinas redondeadas, equipado con parrillas especiales más tupidas de acero inox. sobre bandejas recoge suero, también en acero inox. y ambas sobre guías regulables en altura.
 - Panel de mandos en zona frontal, con interruptor luminoso bipolar y controlador electrónico digital específico, con posibilidad de programar fases para regular la temperatura y humedad durante los distintos ciclos de curado del producto.
- Detección de anomalías de funcionamiento por desviación de los límites de temperatura y humedad con señal luminosa y acústica.
 - Desescarce automático.
- Puertas con tirador integrado, cierre automático y fijación de la posición abierta. Usa burletes magnéticos, fácilmente intercambiables.
 - Cerraduras con llave en todas las puertas
 - Ventiladores electrónicos y compresores más eficientes.
- Grupo refrigeración "FREEPACKCOOL" monoblock extraíble y fácilmente intercambiable.
 - Posibilidad de incorporar como gas refrigerante R-290.



AISI 304

Exterior, incluida la trasera e interior en acero inoxidable de alta calidad. Las patas también son de acero inox. regulables en altura 140-200 mm.

HIGIENE

Interior con cantos y esquinas redondeados para facilitar la limpieza. Dispone de un desagüe para drenaje de líquidos del interior.

CERRADURAS

Todas las puertas llevan cerraduras con llave de serie.

GASES R

Se está utilizando gas R134a libre de CFC y con bajo impacto ecológico, pero opcionalmente se puede pedir con gas R290 aún más respetuoso con el medio.



FUNCIONALIDAD

Dispone de parrillas de acero inox. sobre guías regulables en altura, para colocar los quesos. Dispone a su vez de unas bandejas para recoger el suero sobrante. Ofrece una gran capacidad interior para unas dimensiones exteriores reducidas. Con la opción puertas de cristal es además un estupendo expositor del producto.

CONTROL

Control electrónico específico, regula la Tª y humedad en diferentes fases, con visor digital del estado. Tiene sistema de alarma para salida de rangos especificados en T y HR(%).

AISLAMIENTO

Poliuretano inyectado a alta presión con una densidad de 40Kg/m³. Altamente ecológico, en base agua, tiene ODP=0 por lo que no daña la capa de ozono.

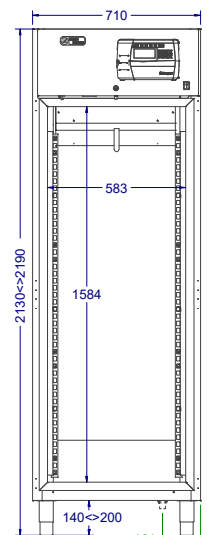
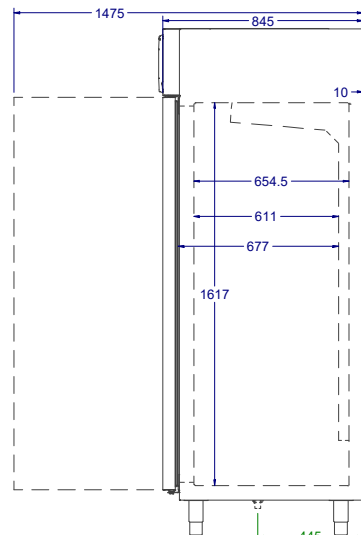
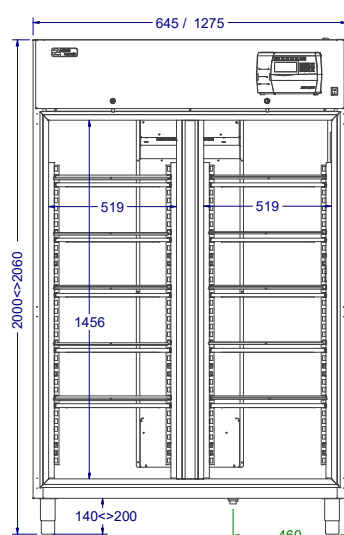
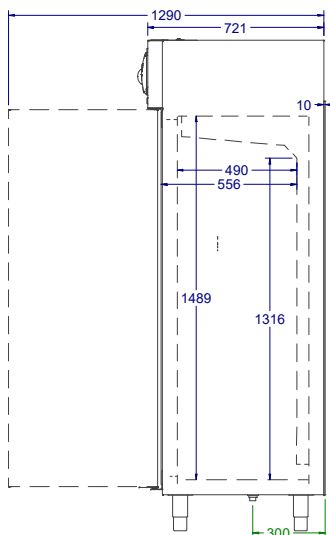
GRUPO FREEPACKCOOL

Sistema monoblock "unidad frigorífica y grupo motor" en un bloque totalmente extraíble, pudiendo ser intercambiado fácilmente. Esto simplifica enormemente las reparaciones y el futuro reciclado del modelo.

MEDIDAS GENERALES

J-500-Q / J-1000-Q

J-700-Q



ARMARIO SECADERO DE EMBUTIDOS

0°C / +30°C

ARMARIO SECADERO DE EMBUTIDOS



MODELO	Medidas (mm)	Tª (°C)	Clase Climática	Gas Refrig.	Pot. Frig. (Wh)	Pot. Calorif. (Wh)
J-500-1	650x730x2000	0°/+30°C	5	R-290	458	600
J-700-1	710x855x2130	0°/+30°C	5	R-290	460	600
J-1000-2	1275x730x2000	0°/+30°C	5	R-290	617	600

ARMARIO SECADERO DE QUESOS

0°C / +30°C

ARMARIO SECADERO DE QUESOS



MODELO	Medidas (mm)	Tª (°C)	Clase Climática	Gas Refrig.	Pot. Frig. (Wh)	Pot. Calorif. (Wh)
J-500-Q	650x730x2000	0°/+30°C	5	R-290	458	600
J-700-Q	710x855x2130	0°/+30°C	5	R-290	460	600
J-1000-Q	1275x730x2000	0°/+30°C	5	R-290	617	600

ARMARIO MADURACIÓN DE CARNE

0°C / +30°C

ARMARIO MADURACIÓN DE CARNE



MODELO	Medidas (mm)	Tª (°C)	Clase Climática	Gas Refrig.	Pot. Frig. (Wh)	Pot. Calorif. (Wh)
J-500-M	650x730x2000	0°/+8°C	5	R-290	458	600
J-700-M	710x855x2130	0°/+8°C	5	R-290	460	600
J-1000-M	1275x730x2000	0°/+8°C	5	R-290	617	600

OPCIÓN PUERTAS CRISTAL CON ILUMINACIÓN LED (SUSTITUCIÓN DE PUERTA CIEGA)

ARMARIOS J (SECADERO-MADURACIÓN)

ARMARIOS J (SECADERO-MADURACIÓN)

Puerta J-500 / J-1000 cristal

Puerta J-700 cristal



OPCIÓN:

Suplemento por Iluminación LED RGB multicolor con mando a distancia para cambiar el color

Suplemento CRISTAL CON FILTRO UV por puerta