

# PIRA

## 120D LUX SD/ED



250 comensales

- Interior en hierro fundido
- Sistema refrigerante Piracold®
- 6 guías cámara superior
- 6 guías cámara inferior
- Cajón recogedor de cenizas
- Cortallamas integrado
- Termómetro
- Regulador de tiro integrado
- Recogedor de aceites integrado



### PIRA 120D LUX SD/ED

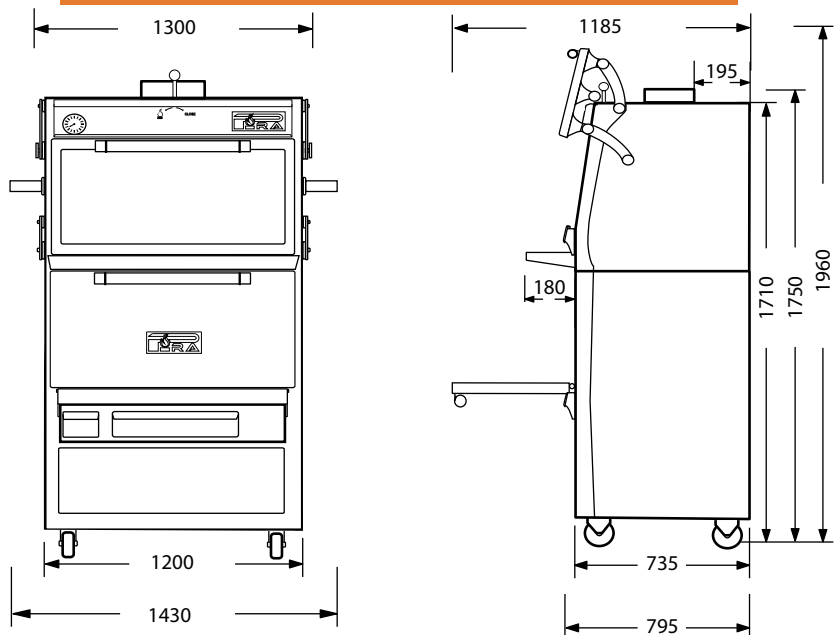
REF.	120.108
------	---------



### INFORMACIÓN TÉCNICA

Producción Media	200 Kg/h
Carga máxima de carbón	7 Kg
Consumo de Carbón (máx)	7 Kg por servicio
Tiempo de encendido	30 min.
Capacidad Bandejas GN	2xGN 1/1
Salida de humos	210 mm
Peso neto	730 Kg
Temperatura de Trabajo	de 180°C a 350°C
Potencia Equivalente	8.0 KW

### MEDIDAS PIRA 120D LUX SD/ED



## ACCESORIOS INCLUIDOS

REF.	DESCRIPCIÓN
950.005	Pinzas para carne 330 mm
950.008	Atizador
900.120	Parrilla varilla 120 (1060x625)



PARRILLA VARILLA



PINZAS PARA CARNE 330 mm



ATIZADOR

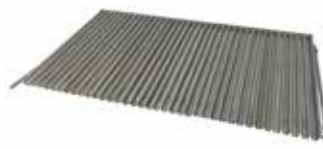


MESA FRONTAL INOX 40 CM



## ACCESORIOS

REF.	DESCRIPCIÓN
750.007	Cortallamas Externo* 120
750.008	Sombrero Inox 120
*Kit Chimenea con Cortallamas externo obligatorio. Info pag 42/43	
901.120	Parrilla acanalada 120 (990x625)
965.120	Soporte pinchos 120 (capacidad 15 u.)
965.021	Soporte pinchos Pollo 120 (capacidad 5 u.)
961.120	1/2 Lámina para Pizzas 120 (520x590)
970.120	Separador 120 4 guías
970.122	Separador 120 6 guías
900.122	1/2 Parrilla varilla 120 (535x625)
901.122	1/2 Parrilla acanalada 120 (460x585)
960.122	1/2 Plancha 120 (458x590)
965.122	1/2 Soporte pinchos 120 (capacidad 6u.)
955.090	Pinchos 90/120
955.120	Pinchos Pollo 90/120
950.004	Pinzas para carne TOP 400 mm
924.120	Bandeja Calientaplatos 120 ED



PARRILLA ACANALADA



1/2 PLANCHA



SOPORTE PINCHOS POLLO



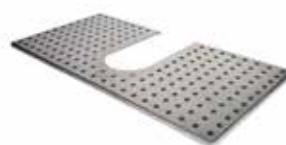
SOPORTE PINCHOS



PINCHOS POLLO



PINCHOS



BANDEJA CALIENTAPLATOS



SEPARADOR 120 (4 GUIAS)



PINZAS PARA CARNE TOP 400 MM