

PIRA

120D SILVER SD/ED



250 comensales

- Interior en hierro fundido
- Sistema refrigerante Piracold®
- 6 guías cámara superior
- 6 guías cámara inferior
- Cajón recogedor de cenizas
- Cortallamas integrado
- Termómetro
- Regulador de tiro integrado
- Recogedor de aceites integrado



PIRA 120D SILVER SD/ED

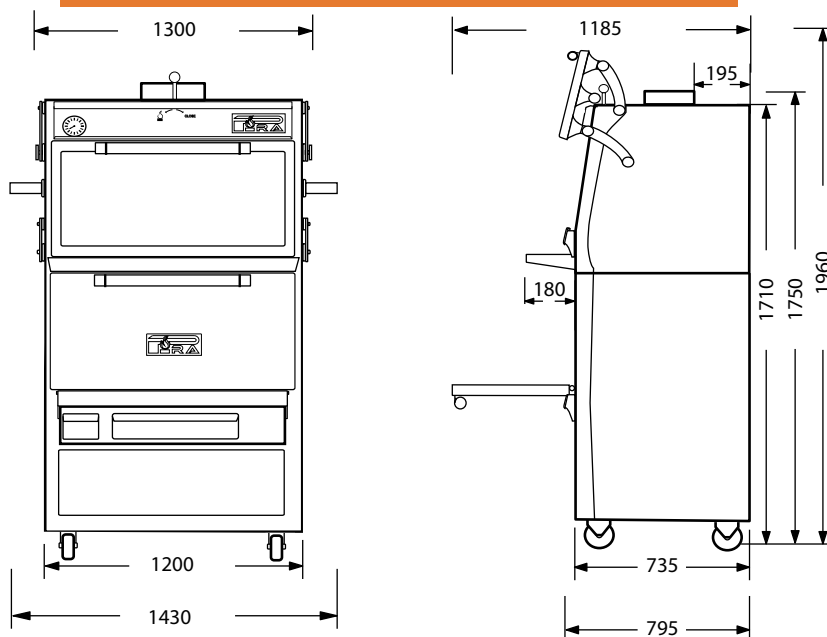
REF.	120.109
------	---------

INFORMACIÓN TÉCNICA

Producción Media	200 Kg/h
Carga máxima de carbón	7 Kg
Consumo de Carbón (máx)	7 Kg por servicio
Tiempo de encendido	30 min.
Capacidad Bandejas GN	2xGN 1/1
Salida de humos	210 mm
Peso neto	730 Kg
Temperatura de Trabajo	de 180°C a 350°C
Potencia Equivalente	8.0 KW



MEDIDAS PIRA 120D SILVER SD/ED



ACCESORIOS INCLUIDOS

REF.	DESCRIPCIÓN
950.004	Pinzas para carne TOP 400 mm
950.008	Atizador
900.120	Parrilla varilla 120 (1060x625)



PARRILLA VARILLA



PINZAS PARA CARNE TOP 400 mm



ATIZADOR



MESA FRONTAL INOX 40 CM



ACCESORIOS

REF.	DESCRIPCIÓN
750.007	Cortallamas Externo* 120
750.008	Sombrero Inox 120
*Kit Chimenea con Cortallamas externo obligatorio. Info pag 42/43	
901.120	Parrilla acanalada 120 (990x625)
965.120	Soporte pinchos 120 (capacidad 15 u.)
965.021	Soporte pinchos Pollo 120 (capacidad 5 u.)
961.120	1/2 Lámina para Pizzas 120 (520x590)
970.120	Separador 120 4 guías
970.122	Separador 120 6 guías
900.122	1/2 Parrilla varilla 120 (535x625)
901.122	1/2 Parrilla acanalada 120 (460x585)
960.122	1/2 Plancha 120 (458x590)
965.122	1/2 Soporte pinchos 120 (capacidad 6u.)
955.090	Pinchos 90/120
955.120	Pinchos Pollo 90/120
950.005	Pinzas para carne 330 mm
924.120	Bandeja Calientaplatos 120 ED



PARRILLA ACANALADA



1/2 PLANCHA



SOPORTE PINCHOS



PINCHOS POLLO



PINCHOS



BANDEJA CALIENTAPLATOS



SEPARADOR 120 (4 GUIAS)



1/2 LÁMINA PARA PIZZAS



PINZAS PARA CARNE 330 MM