

PIRA

70 XL LUX



100 comensales



- Interior en hierro fundido
- Sistema refrigerante Piracold®
- 7 guías
- Cajón recogedor de cenizas
- Cortallamas integrado
- Termómetro
- Regulador de tiro integrado
- Recogedor de aceites integrado



Pira asesor chef en aula de formación.

PIRA 70 XL LUX	
REF.	480.102

PIRA 70 XL LUX SD	
REF.	480.103

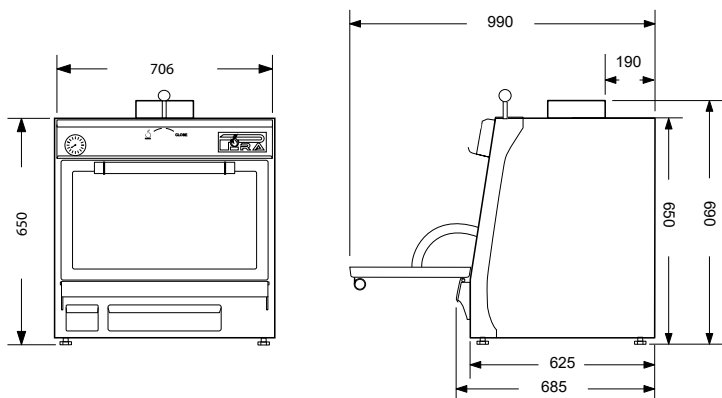
PIRA 70 XL LUX ED	
REF.	480.104



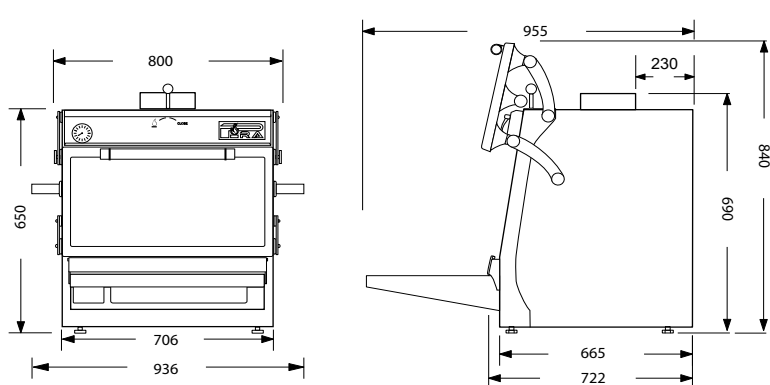
INFORMACIÓN TÉCNICA

Producción Media	65 Kg/h	Capacidad bandejas GN por parrilla	1xGN 1/1 + 1xGN 2/4 1xGN 1/1 + 1xGN 1/3 + 1xGN 1/6
Carga máxima de carbón	4 Kg	Salida humos	180 mm
Consumo de Carbón (máx)	5 Kg por servicio	Peso neto LUX / Peso neto LUX SD	158 Kg / 167 Kg
Tiempo de encendido	30 min.	Peso neto LUX ED	200 Kg
Temperatura de Trabajo	de 180°C a 350°C	Potencia Equivalente	3.5 KW

MEDIDAS PIRA 70 XL LUX/LUX SD



MEDIDAS PIRA 70 XL LUX ED



ACCESORIOS INCLUIDOS

REF.	DESCRIPCIÓN
950.005	Pinzas para carne 330 mm
950.001	Atizador
900.048	Parrilla varilla 70 XL (585x535)
902.945	Mesa Frontal Inox 29 cm 70/70xl ED



PINZAS PARA CARNE 330 mm



ATIZADOR



PARRILLA VARILLA



MESA FRONTAL INOX 29 CM 70/70xl ED



La integración de la brasa PIRA para obtener todo el sabor #Piraflavour en la cocina es una apuesta de Xito.

ACCESORIOS

REF.	DESCRIPCIÓN
750.001	Aro acoplador
750.002	Regulador de tiro externo
750.003	Cortallamas externo*
750.004	Sombrero Inox
750.005	Adaptador

*Kit Chimenea con Cortallamas externo obligatorio. Info pag 42/43

901.048	Parrilla acanalada 70 XL (515x540)
960.048	Plancha 70 XL (525x540)
965.077	Soporte pinchos 70 XL (capacidad 8 u.)
961.048	Lámina para Pizzas 70 XL (570x500)
955.080	Pinchos 70xl/80
950.004	Pinzas para carne TOP 400 mm
920.048	Bandeja Calientaplatos 70 XL
924.048	Bandeja Calientaplatos 70 XL ED
904.045	Mesa Frontal 40 cm 70/70xl ED
770.248	Mesa Carbonera Pira 70 XL
770.348	Mesa Carbonera Pira 70 XL SILVER



PARRILLA ACANALADA



PLANCHA



SOPORTE PINCHOS



BANDEJA CALIENTAPLATOS



MESA CARBONERA
PIRA 70 XL



MESA CARBONERA
PIRA 70 XL SILVER



LÁMINAS PARA PIZZAS 70 XL



PINZAS PARA CARNE TOP 400 MM