

PIRA

70 XL SILVER



100 comensales

- Interior en hierro fundido
- Sistema refrigerante Piracold®
- 7 guías
- Cajón recogedor de cenizas
- Cortallamas integrado
- Termómetro
- Regulador de tiro integrado
- Recogedor de aceites integrado



PIRA 70 XL SILVER SD

REF. 480.106

PIRA 70 XL SILVER ED

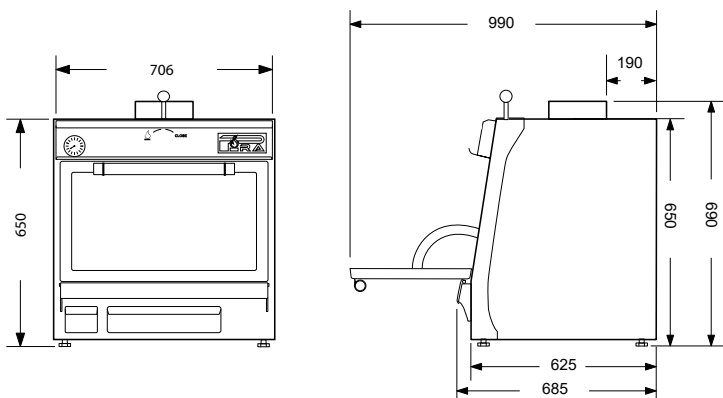
REF. 480.107



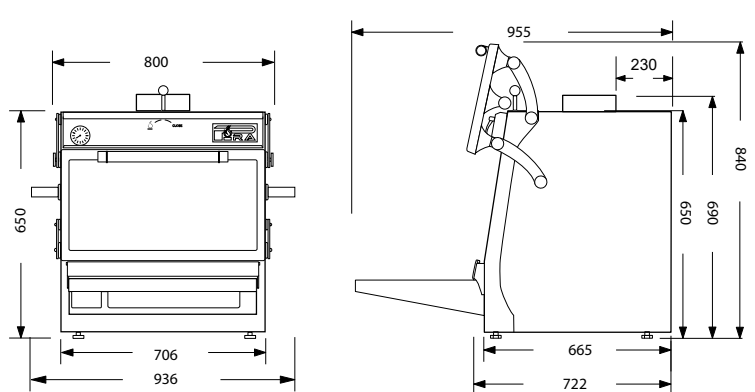
INFORMACIÓN TÉCNICA

Producción Media	65 Kg/h	Capacidad bandejas GN por parrilla	1xGN 1/1 + 1xGN 2/4 1xGN 1/1 + 1xGN 1/3 + 1xGN 1/6
Carga máxima de carbón	4 Kg	Salida humos	180 mm
Consumo de Carbón (máx)	5 Kg por servicio	Peso neto SD	167 Kg
Tiempo de encendido	30 min.	Peso neto ED	200 Kg
Temperatura de Trabajo	de 180 °C a 350 °C	Potencia Equivalente	3.5 KW

MEDIDAS PIRA 70 XL SILVER SD



MEDIDAS PIRA 70 XL SILVER ED



ACCESORIOS INCLUIDOS

REF.	DESCRIPCIÓN
950.004	Pinzas para carne TOP 400 mm
950.001	Atizador
900.048	Parrilla varilla 70 XL (585x535)
902.945	Mesa Frontal Inox 29 cm 70/70xl ED



PARRILLA VARILLA



PINZAS PARA CARNE TOP 400 MM



ATIZADOR



MESA FRONTAL INOX 29 CM 70/70xl ED



PIRA assessor chef en aula de formación de la empresa.

ACCESORIOS

REF.	DESCRIPCIÓN
750.001	Aro acoplador
750.002	Regulador de tiro externo
750.003	Cortallamas externo*
750.004	Sombrero Inox
750.005	Adaptador
*Kit Chimenea con Cortallamas externo obligatorio. Info pag 42/43	
901.048	Parrilla acanalada 70 XL (515x540)
960.048	Plancha 70 XL (525x540)
965.077	Soporte pinchos 70 XL (capacidad 8 u.)
961.048	Lámina para Pizzas 70 XL (570x500)
955.080	Pinchos 70xl/80
950.005	Pinzas para carne 330 mm
920.048	Bandeja Calientaplatos 70 XL
924.048	Bandeja Calientaplatos 70 XL ED
904.045	Mesa Frontal 40 cm 70/70xl ED
770.248	Mesa Carbonera Pira 70 XL
770.348	Mesa Carbonera Pira 70 XL SILVER



PARRILLA ACANALADA



PLANCHA



SOPORTE PINCHOS



BANDEJA CALIENTAPLATOS



MESA CARBONERA
PIRA 70 XL



MESA CARBONERA
PIRA 70 XL SILVER



LÁMINA PARA PIZZAS 70 XL



PINZAS PARA CARNE 330 MM