

PIRA

90D LUX SD/ED

180 comensales

- Interior en hierro fundido
- Sistema refrigerante Piracold®
- 7 guías cámara inferior
- 8 guías cámara superior
- Cajón recogedor de cenizas
- Cortallamas integrado
- Termómetro
- Regulador de tiro integrado
- Recogedor de aceites integrado



PIRA 90D LUX SD/ED

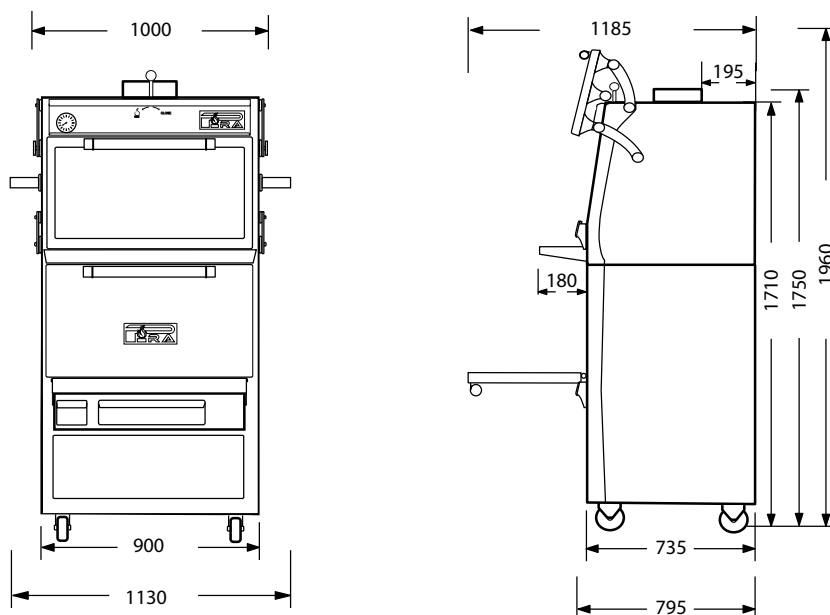
REF. 170.102



INFORMACIÓN TÉCNICA

Producción Media	145 Kg/h
Carga máxima de carbón	5 Kg
Consumo de Carbón (máx)	6 Kg por servicio
Tiempo de encendido	30 min.
Capacidad Bandejas GN	2xGN 1/1
Salida de humos	180 mm
Peso neto	486 Kg
Temperatura de Trabajo	de 180°C a 350°C
Potencia Equivalente	6.0 KW

MEDIDAS PIRA 90D LUX SD/ED



ACCESORIOS INCLUIDOS

REF.	DESCRIPCIÓN
950.005	Pinzas para carne TOP 400 mm
950.001	Atizador
900.050	Parrilla varilla 90 (780x625)
904.150	Mesa Frontal Inox 18 cm 90 ED



PARRILLA VARILLA



PINZAS PARA CARNE TOP 4000



ATIZADOR



MESA FRONTAL INOX 40 CM



Detalle Pinchos Pollo para Horno 90D SD/ED en restaurante Tramvai a Crema

ACCESORIOS

REF.	DESCRIPCIÓN
759.007	Cortallamas Externo* 90
759.008	Sombrero Inox 90
*Kit Chimenea con Cortallamas externo obligatorio. Info pag 42/43	
901.050	Parrilla acanalada 90 (780x625)
960.050	Plancha 90 (700x585)
965.090	Soporte pinchos 90 (capacidad 11 u.)
965.020	Soporte pinchos Pollo 90 (capacidad 4 u.)
961.090	1/2 Lámina para Pizzas 90 (370x590)
970.050	Separador 90 4 guías
970.052	Separador 90 7 guías
900.052	1/2 Parrilla varilla 90 (385x625)
901.052	1/2 Parrilla acanalada 90 (300x585)
960.052	1/2 Plancha 90 (325x587)
965.092	1/2 Soporte pinchos 90 (capacidad 4u.)
955.090	Pinchos 90/120
955.120	Pinchos Pollo 90/120
950.004	Pinzas para carne 330 mm
924.050	Bandeja Calientaplatos 90 ED



PARRILLA ACANALADA



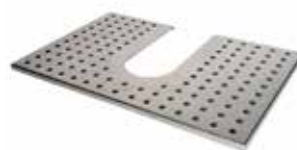
PLANCHA



SOPORTE PINCHOS



SOPORTE PINCHOS POLLO



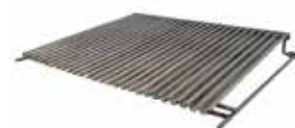
BANDEJA CALIENTAPLATOS



SEPARADOR 90 (4 GUIAS)



1/2 PARRILLA VARILLA



1/2 PARRILLA ACANALADA



1/2 LÁMINA PARA PIZZAS 90



PINZAS PARA CARNE 300 MM