

PIRA BLACK LINE

- Interior en hierro fundido
- Sistema refrigerante Piracold®
- Múltiples guías de cocción
- Cajón recogedor de cenizas
- Cortallamas integrado
- Termómetro
- Regulador de tiro integrado
- Recogedor de aceites integrado



Chef Jose Cortes en Restaurante Mamá Chicó, en Arteixo (Galicia).
Foto julio 2020.

ACCESORIOS INCLUIDOS

REF.	DESCRIPCIÓN
950.005	Pinzas para carne 330 mm
950.001	Atizador
900.045	Parrilla varilla 70 (585x465)
900.049	Parrilla varilla 80 (685x535)
900.050	Parrilla varilla 90 (780x625)



PARRILLA VARILLA



PINZAS PARA CARNE 330 mm



ATIZADOR

ACCESORIOS

REF.	DESCRIPCIÓN
750.001	Aro acoplador
750.002	Regulador de tiro externo
750.003	Cortallamas externo*
750.004	Sombrero Inox
750.005	Adaptador

*Kit Chimenea con Cortallamas externo obligatorio. Info pag 42/43

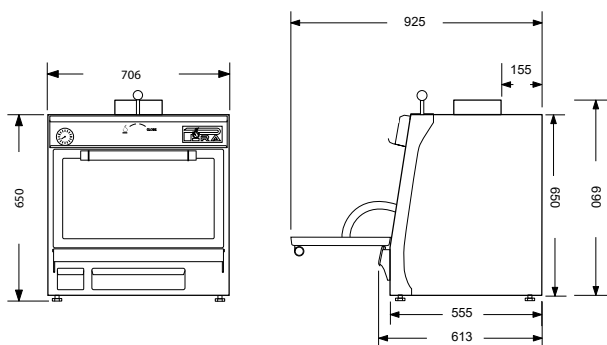


INFORMACIÓN TÉCNICA

Modelo de Horno	Pira 70 BLACK	PIRA 80 BLACK	PIRA 90 BLACK
Producción Media	60 Kg/h	75 Kg/h	110 Kg/h
Carga máxima de carbón	3 Kg	4.5 Kg	5 Kg
Consumo de Carbón (máx)	4 Kg por servicio	5.5 Kg por servicio	6 Kg por servicio
Tiempo de encendido	30 min.	30 min.	30 min.
Capacidad bandejas GN por parrilla	1xGN 1/1	2xGN 1/1 [Distinta altura] 1x GN 1/1 + 1xGN 2/4	2xGN 1/1
Salida humos	180 mm.	180 mm.	180 mm.
Peso neto	146 Kg	175 Kg	256 Kg
Potencia Equivalente	3.0 KW	4.5 KW	6.0 KW

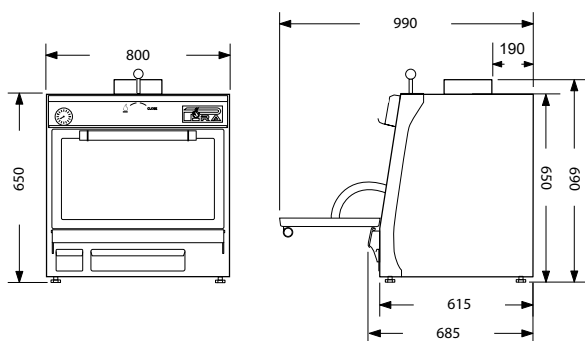
PIRA 70 BLACK

REF. 450.101



PIRA 80 BLACK

REF. 490.101



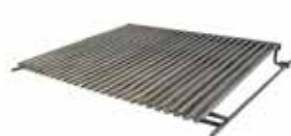
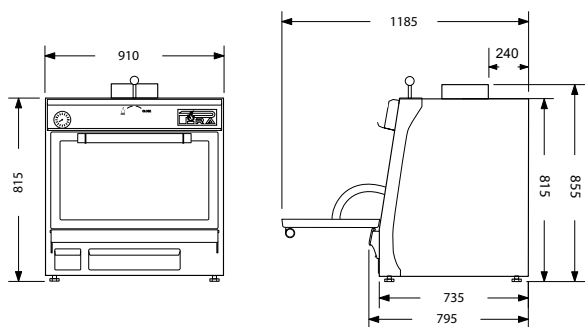
MESA CARBONERA LUX



BANDEJA CALIENTAPLATOS

PIRA 90 BLACK

REF. 500.101



PARRILLA ACANALADA



1/2 PLANCHA

ACCESORIOS

REF.	DESCRIPCIÓN
901.045	Parrilla acanalada 70 (515x470)
960.045	Plancha 70 (525x470)
965.070	Soporte pinchos 70 (capacidad 8 u.)
961.070	Lámina para Pizzas 70 (570x430)
955.070	Pinchos 70
950.004	Pinzas para carne TOP 400 mm
920.045	Bandeja Calientaplatos 70
770.245	Mesa Carbonera Pira 70
770.345	Mesa Carbonera Pira 70 SILVER

ACCESORIOS

REF.	DESCRIPCIÓN
901.049	Parrilla acanalada 80 (615x540)
960.049	Plancha 80 (625x545)
965.080	Soporte pinchos 80 (capacidad 9 u.)
961.080	Lámina para Pizzas 80 (660x500)
970.049	Separador 80 4 guías
970.249	Separador 80 7 guías
900.492	1/2 Parrilla varilla 80 (330x545)
901.492	1/2 Parrilla acanalada 80 (230x540)
960.492	1/2 Plancha 80 (230x545)
955.080	Pinchos 70x1/80
950.004	Pinzas para carne TOP 400 mm
920.049	Bandeja Calientaplatos 80
770.249	Mesa Carbonera Pira 80
770.349	Mesa Carbonera Pira 80 SILVER

ACCESORIOS

REF.	DESCRIPCIÓN
901.050	Parrilla acanalada 90 (780x625)
960.050	Plancha 90 (700x585)
965.090	Soporte pinchos 90 (capacidad 11 u.)
965.020	Soporte pinchos Pollo 90 (capacidad 4 u.)
961.090	1/2 Lámina para Pizzas 90 (370x590)
970.050	Separador 90 4 guías
970.052	Separador 90 7 guías
900.052	1/2 Parrilla varilla 90 (385x625)
901.052	1/2 Parrilla acanalada 90 (300x585)
960.052	1/2 Plancha 90 (325x587)
965.092	1/2 Soporte pinchos 90 (capacidad 4u.)
955.090	Pinchos 90/120
955.120	Pinchos Pollo 90/120
950.004	Pinzas para carne TOP 400 mm
924.050	Bandeja Calientaplatos 90
770.250	Mesa Carbonera Pira 90
770.350	Mesa Carbonera Pira 90 SILVER