

MANIQUÍ

PARA CAMISAS Y CHAQUETAS

Características

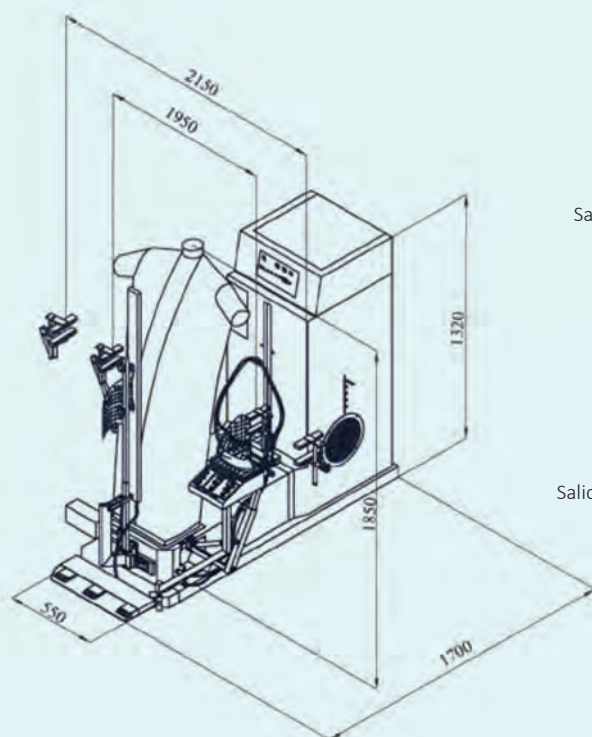
MAN-CA

MAN-CA CENTRALIZADO (SIN CALDERA)

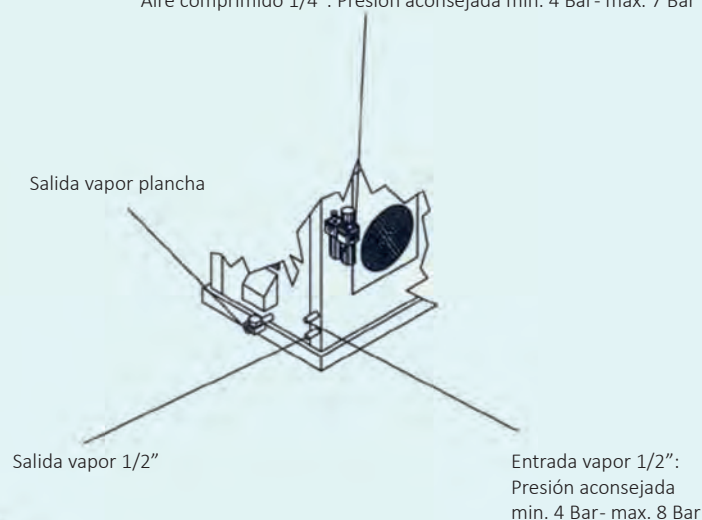
- Programador con 9 ciclos de trabajo completamente automatizados con regulación de tiempos de vaporización y soplado mediante temporizadores.
- Consola lateral de control para funciones PNEUMÁTICAS, control de aspiración y encendido/apagado.
- Operada neumáticamente (tensores de mangas, posterior anterior e inferiores).
- Sistema de tensión especial en la parte inferior para prendas largas y cortas, accionado por fotocélula.
- Plancha para repaso de partes especiales y complicadas.
- Inversor de frecuencia para regulación del ventilador.
- Provisto de espejo.
- Termostato electrónico regulable.
- Regulador de presión para los tensores.
- Potente ventilador de 3CV.
- Necesita conexión a compresor de aire comprimido.
- Presión de trabajo de aire: 5-6 bar.
- Consumo de aire: 20 NI/min.
- Conexión eléctrica: 400V III+N.



DATOS TÉCNICOS	UNIT.	MAN-CA
DATOS GENERALES		
Dimensiones plato	mm	-
Caldera	-	No
Capacidad caldera	l	-
Compresor	-	-
Grupo Plancha	-	-
Pistola Vapor	-	-
Plato superior Pulido	-	-
POTENCIA		
Motor aspiración	HP	-
Motor bomba	HP	-
Motor compresor (Mod. con opción)	-	-
Resistencia caldera (Mod. con opción)	-	-
Motor ventilador	HP	3
CONEXIONES		
Ø Entrada agua	BSP	-
Ø Salida agua boiler	BSP	-
Ø Entrada vapor	BSP	1/2"
Ø Salida condensados vapor	BSP	1/2"
Presión vapor	BAR	4-8
Consumo Vapor	Kg/h	20-30
Ø Entrada aire	BSP	-
Ø Salida aire	mm	-
Presión aire	BAR	6
Consumo de aire	BAR NI/m	-
DIMENSIONES / DIMENSIONES CON EMBALAJE		
Ancho / Ancho	mm	1.900/1.940
Profundo / Profundo	mm	1.600/1.190
Alto / Alto	mm	1.850/1.850
Peso neto / Peso bruto	kg	189/276
Volumen	m ³	3,70/4,27
OTROS		
Voltaje	Hz	400V III 50/60
Nivel Sonoro	dB	70



Aire comprimido 1/4": Presión aconsejada min. 4 Bar- max. 7 Bar



 **Hosteleria10.com**
Productos para Hostelería y Comercio



 **Primer**

info@primer.es
www.primer.es
www.primerlaundry.com