



PROGRAMADOR P

Nuevo programador P: posibilidad de controlar el tiempo y la temperatura



PRESTACIONES DESTACADAS

Inversión de giro estándar
Tambor galvanizado estándar
Variador de frecuencia estándar



EFICIENCIA

Gran filtro de borras.



VERSATILIDAD

Hechas a medida - Personalización
OPL > Autoservicio - La secadora estándar OPL transformable para versión autoservicio.



ERGONOMÍA

Diámetros de puerta grandes
Inversión de sentido de apertura de puerta



MANTENIMIENTO

Panel de mandos abatible: acceso fácil y ergonómico
Menú técnico: estadísticas, para técnicos y mantenimiento con consola externa (con opción consola).
Fácil acceso a componentes



OTROS

Paneles blancos.
LINT FILTER: filtro con una mayor superficie y un flujo de aire mejorado.
COOL DOWN - Enfriamiento al final del ciclo.
Disponibles en calefacción eléctrica o gas.
CE aprobado



Filtro de borras



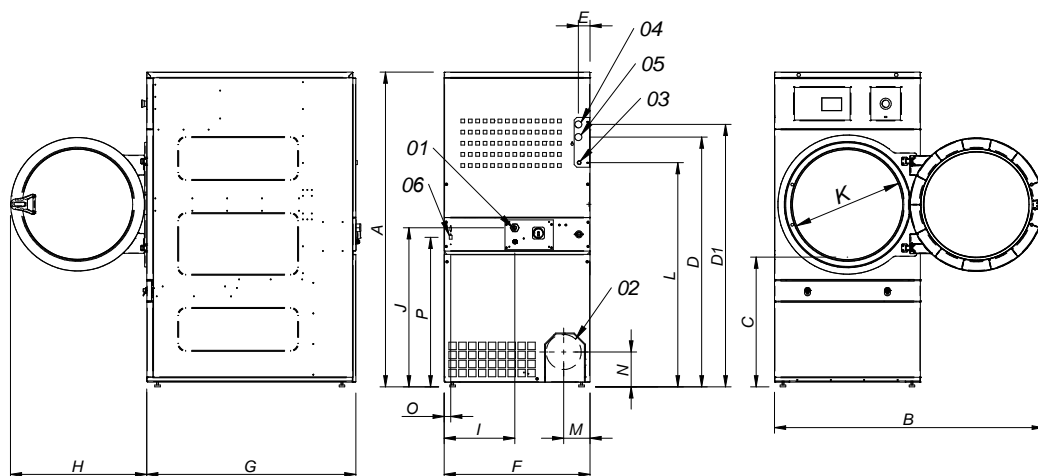
OPCIONES

- Pantalla programador P



- Apertura puerta contraria
- Panel pos. entrada de aire externa+filtro
- Potencia reducida (de 12 kW en lugar de 18 kW) para secadoras eléctricas modelo DL-14
- Voltaje marítimo para modelos eléctricos: 440V III 50/60 Hz No N
- Otros voltajes disponibles

DATOS TÉCNICOS	UNIT.	DL -11 P		DL -14 P	
CAPACIDAD					
Capacidad 1/18	Kg	11,7		15	
Capacidad 1/20	Kg	10,5		13,5	
Producción horaria (Elect. // Gas)	Kg/h	20,3 // 28,6		26,9 // 30,3	
Poder de evaporación (Elect. // Gas)	l/h	9,3 // 14,5		13,5 // 15,4	
TAMBOR					
Ø Tambor	mm	750		750	
Ø Puerta (boca de carga)	mm	574		574	
Altura centro boca de carga	mm	976		976	
Altura parte baja boca de carga	mm	689		689	
Profundidad tambor	mm	475		610	
Volumen Tambor	l	210		269	
POTENCIA					
Potencia motor del tambor	kW	0,37		0,37	
Potencia motor ventilador	kW	0,25		0,25	
Potencia calorífica (eléctrica)	kW	12		18	
Potencia eléctrica TOTAL (mod.eléctr)	kW	12,67		18,67	
Potencia calorífica (gas)	kW	20,51		20,51	
Consumo instantaneo gas propano (G31)	kg/h	1,76		1,76	
Consumo instantaneo gas natural (G20)	m3/h	2,17		2,17	
Potencia eléctrica TOTAL (mod. gas)	kW	0,67		0,67	
Potencia calorífica (vapor)	kW	30		30	
Potencia eléctrica TOTAL (mod. vapor)	kW	0,67		0,67	
CONEXIONES					
		ELÉCTRICA		GAS/VAPOR	
Tensión 230V - I + N + T	Nº x mm2 / A	3 x 25 / 63A		3 x 1,5 / 20A	
Tensión 230V - III + T	Nº x mm2 / A	4 x 10 / 40A		4 x 16 / 63A	
Tensión 400V - III + N + T	Nº x mm2 / A	5 x 4 / 25A		5 x 10 / 32A	
Ø Conexión gas	BSP	1/2"		1/2"	
DIMENSIONES / DIMENSIONES CON EMBALAJE					
Ancho neto / Ancho bruto	mm	785 / 865		785 / 865	
Profundidad neta / Profundidad bruta	mm	855 / 940		989 / 1074	
Altura neta / Altura bruta	mm	1694 / 1840		1694 / 1840	
Altura sin calefacción	mm	-		-	
Peso neto / Peso bruto	Kg	172 / 180		180 / 190	
OTROS					
Caudal máximo aire	m3/h	850		850	
Ø Evacuación vahos	mm	200		200	
Nivel Sonoro	dB	64		64	



- 01 ACOMETIDA ELECTRICA
- 02 SALIDA VAHOS Ø200
- 03 ENTRADA GAS 1/2"
- 04 ENTRADA VAPOR 3/4"
- 05 SALIDA CONDENSADOS 3/4"
- 06 CONEXIÓN ETHERNET (sólo disponible modelos CONTROL T2)

	A	B	C	D	D1	E	E1	F	G	H	I	J	K	L	M	N	O	P
DL - 11	1694*	1447	689	1354	1422	68	68	785	855	735	380	870	575	1226	133	180	35	805
DL - 14	1694*	1447	689	1354	1422	68	68	785	989	735	380	870	575	1226	133	180	35	805

* Medida con patas montadas (30mm)