



PROGRAMADOR P

Nuevo programador P: posibilidad de controlar el tiempo y la temperatura



PRESTACIONES DESTACADAS

Inversión de giro estándar
Tambor galvanizado estándar
Variador de frecuencia estándar



EFICIENCIA

Gran filtro de borras.



VERSATILIDAD

Hechas a medida - Personalización
OPL > Autoservicio - La secadora estándar OPL transformable para versión autoservicio.



ERGONOMÍA

Diámetros de puerta grandes
Inversión de sentido de apertura de puerta



MANTENIMIENTO

Panel de mandos abatible: acceso fácil y ergonómico
Menú técnico: estadísticas, para técnicos y mantenimiento con consola externa (con opción consola).
Fácil acceso a componentes



OTROS

Paneles blancos.
LINT FILTER: filtro con una mayor superficie y un flujo de aire mejorado.
COOL DOWN - Enfriamiento al final del ciclo.
Disponibles en calefacción eléctrica o gas.
CE aprobado



Filtro de borras



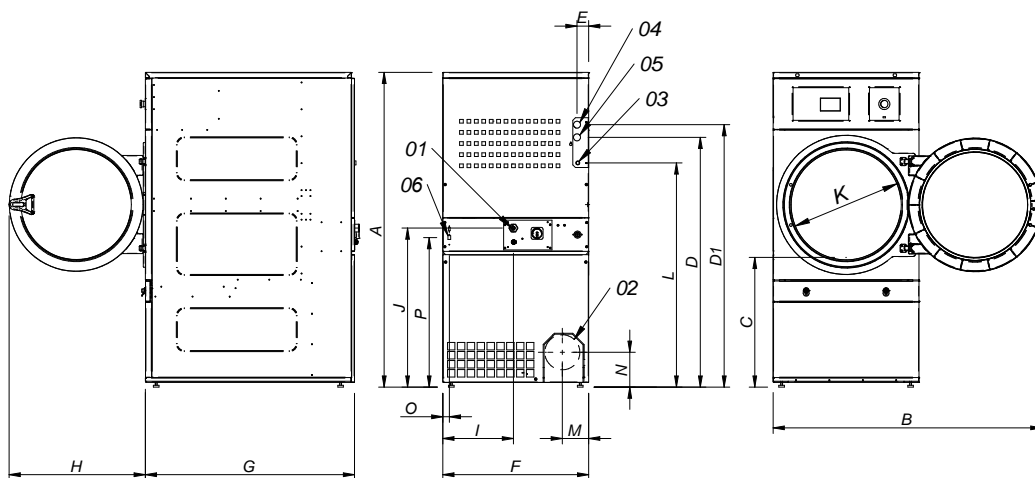
OPTIONS

- Pantalla programador P



- Apertura puerta contraria
- Panel pos. entrada de aire externa+filtro
- Potencia reducida (de 12 kW en lugar de 18 kW) para secadoras eléctricas modelo DL-18
- Voltaje marítimo para modelos eléctricos: 440V III 50/60 Hz No N
- Otros voltajes disponibles

DATOS TÉCNICOS	UNIT.	DL -18 P		DL -22 P	
CAPACIDAD					
Capacidad 1/18	Kg	18,3		24,3	
Capacidad 1/20	Kg	16,5		21,9	
Producción horaria (Elect. // Gas)	Kg/h	28,3 // 31,9		34 // 40	
Poder de evaporación (Elect. // Gas)	l/h	14,10 // 16,30		17 // 20	
TAMBOR					
Ø Tambor	mm	750		835	
Ø Puerta (boca de carga)	mm	574		574	
Altura centro boca de carga	mm	976		1030	
Altura parte baja boca de carga	mm	689		743	
Profundidad tambor	mm	746		800	
Volumen Tambor	l	330		438	
POTENCIA					
Potencia motor del tambor	kW	0,37		0,37	
Potencia motor ventilador	kW	0,25		0,55	
Potencia calorífica (eléctrica)	kW	18		24	
Potencia eléctrica TOTAL (mod.eléctr)	kW	18,67		24,97	
Potencia calorífica (gas)	kW	20,51		31	
Consumo instantaneo gas propano (G31)	kg/h	1,76		2,66	
Consumo instantaneo gas natural (G20)	m3/h	2,17		3,28	
Potencia eléctrica TOTAL (mod. gas)	kW	0,67		0,97	
Potencia calorífica (vapor)	kW	30		49,2	
Potencia eléctrica TOTAL (mod. vapor)	kW	0,67		0,97	
CONEXIONES					
		ELÉCTRICA		GAS/VAPOR	
Tensión 230V - I + N + T	Nº x mm2 / A	-		3 x 1,5 / 20A	
Tensión 230V - III + T	Nº x mm2 / A	4 x 16 / 63A		3 x 1,5 / 20A	
Tensión 400V - III + N + T	Nº x mm2 / A	5 x 10 / 32A		3 x 1,5 / 20A	
Ø Conexión gas	BSP	1/2"		1/2"	
DIMENSIONES / DIMENSIONES CON EMBALAJE					
Ancho neto / Ancho bruto	mm	785 / 865		890 / 970	
Profundidad neta / Profundidad bruta	mm	1125 / 1210		1255 / 1345	
Altura neta / Altura bruta	mm	1694 / 1840		1812 / 1940	
Peso neto / Peso bruto	Kg	187 / 200		210 / 230	
OTROS					
Caudal máximo aire	m3/h	850		1.200	
Ø Evacuación vahos	mm	200		200	
Nivel Sonoro	dB	64		65	



- 01 ACOMETIDA ELECTRICA
- 02 SALIDA VAHOS Ø200
- 03 ENTRADA GAS 1/2"
- 04 ENTRADA VAPOR 3/4" (DL-18)
- 05 ENTRADA VAPOR 1" (DL-22)
- 06 SALIDA CONDENSADOS 3/4" (DL-18)
- 07 SALIDA CONDENSADOS 1" (DL-22)
- 08 CONEXIÓN ETHERNET (sólo disponible modelos CONTROL T2)

	A	B	C	D	D1	E	E1	F	G	H	I	J	K	L	M	N	O	P
DL - 18	1694*	1447	689	1354	1422	68	68	785	1125	735	380	870	575	1226	133	180	35	805
DL - 22	1812*	1552	743	1430	1532	112	55	890	1255	735	107	920	575	1344	238	180	37	860

* Medida con patas montadas (30mm)