



# Primer

## DO-18 / 22 OPTIMA SECADORAS ROTATIVAS



### T2 CONTROL

Pantalla táctil a color de 7", programable y de fácil uso  
Conexión USB.  
Incluye plataforma online para programar, telemetría, análisis de datos...mediante la IoT  
Videos en pantalla: anuncios, instrucciones (útil para autoservicio)  
37 idiomas



### PRESTACIONES DESTACADAS

Inversión de giro estándar  
Tambor en acero inoxidable estándar  
Variador de frecuencia estándar



### EFICIENCIA

DUAL AIRFLOW - Sistema de flujo de aire axial-radial.  
Gran filtro de borras.



### CONECTIVIDAD

IoT Primerlink estándar  
Gestión de lavanderías: OPL y autoservicio  
Pago remoto (autoservicio)



### VERSATILIDAD

Hechas a medida - Personalización  
WET CLEANING  
OPL<>Autoservicio



### ERGONOMÍA

Cajón del filtro, malla en acero inoxidable  
Diámetros de puerta grandes  
Inversión de sentido de apertura de puerta



### MANTENIMIENTO

Panel de mandos abatible: acceso fácil y ergonómico  
Menú técnico: estadísticas, recuperación de datos para servicio postventa, actualizaciones de software, etc  
Fácil acceso a componentes



### OTROS

Mueble skinplate gris, efecto inox.  
EFFICIENT DRUM- Tambor con perforaciones embutidas.  
COOL DOWN - Enfriamiento al final del ciclo.  
Disponibles en calefacción eléctrica, gas o vapor.  
CE aprobado

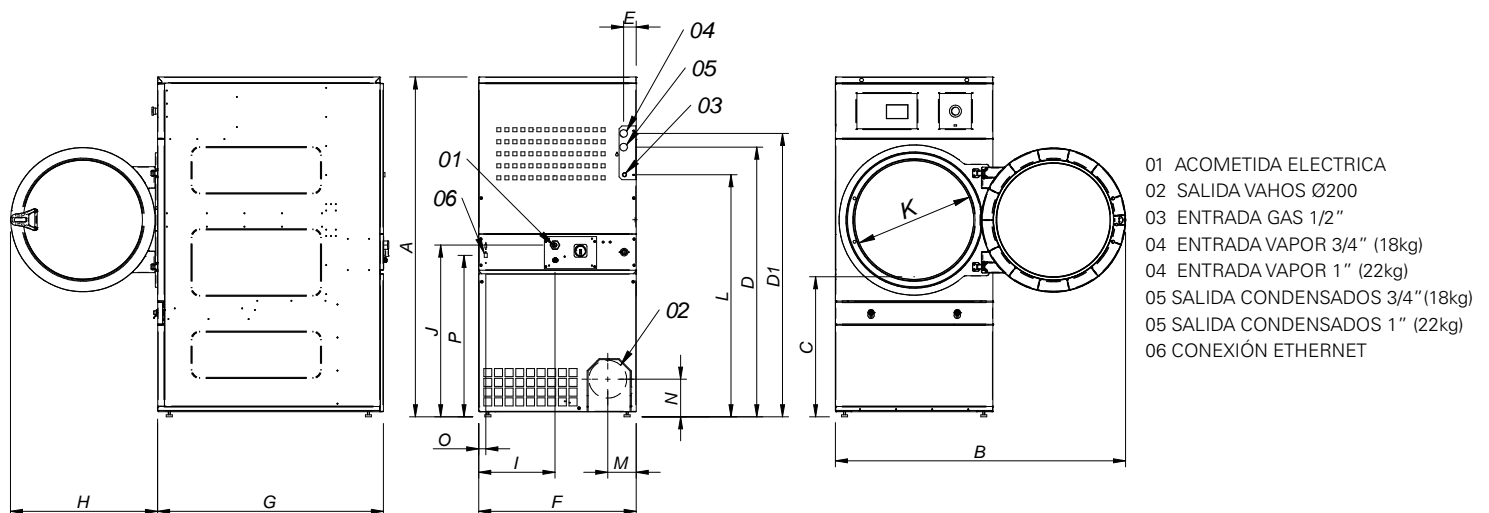


## OPCIONES

- SMART DRY - Control de humedad inteligente. Con control de temperatura en la entrada de aire del tambor.
- Doble cristal puerta
- Sistema antiincendios integrado.
- Apertura puerta contraria
- Modelo tropicalizado
- Sistema de dosificación - pulverización
- Panel posterior entrada de aire externa + filtro
- Filtro de borras con mallado 0,6mm (estándar es 0,3mm)
- Filtro de borras con mallado 1,2mm (estándar es 0,3mm)
- Mueble en acero inoxidable
- Panel frontal de acero inoxidable
- Batería de vapor en acero inoxidable
- Batería de vapor a baja presión
- Potencia reducida (12 kW en lugar de 18 kW) para DO-18
- Embalaje de madera
- Voltaje marítimo disponible para modelos eléctricos: 440V III 50/60 Hz No neutral
- Otras opciones de voltaje disponibles



DATOS TÉCNICOS	UNIT.	DO-18 OPTIMA		DO-22 OPTIMA	
<b>CAPACIDAD</b>					
Capacidad 1/18 // Capacidad 1/20	Kg	18,3 // 16,5		24,3 // 21,9	
Producción horaria (Elect. // Gas)	Kg/h	28,3 // 31,9		34 // 40	
Poder de evaporación (Elect. // Gas)	l/h	14,10 // 16,3		17 // 20	
<b>TAMBOR</b>					
Ø Tambor	mm	750		835	
Ø Puerta (boca de carga)	mm	574		574	
Altura centro boca de carga	mm	976		1030	
Altura parte baja boca de carga	mm	689		743	
Profundidad tambor	mm	746		800	
Volumen Tambor	l	330		438	
<b>POTENCIA</b>					
Potencia motor del tambor	kW	0,37		0,37	
Potencia motor ventilador	kW	0,25		0,55	
Potencia calorífica (eléctrica)	kW	18		24	
Potencia eléctrica TOTAL (mod.eléctr)	kW	18,67		24,97	
Potencia calorífica (gas)	kW	20,51		31	
Consumo instantaneo gas propano (G31)	kg/h	1,76		2,66	
Consumo instantaneo gas natural (G20)	m3/h	2,17		3,28	
Potencia eléctrica TOTAL (mod. gas)	kW	0,67		0,97	
Potencia calorífica (vapor)	kW	30		49,2	
Potencia eléctrica TOTAL (mod. vapor)	kW	0,67		0,97	
<b>CONEXIONES</b>					
		<b>ELÉCTRICA</b>		<b>GAS / VAPOR</b>	
Tensión 230V - I + N + T	Nº x mm2 / A	-		3 x 1,5 / 20A	
Tensión 230V - III + T	Nº x mm2 / A	4 x 16 / 63A		3 x 1,5 / 20A	
Tensión 400V - III + N + T	Nº x mm2 / A	5 x 10 / 32A		5 x 10 / 40A	
Ø Conexión gas	BSP	1/2"		1/2"	
<b>DIMENSIONES / DIMENSIONES CON EMBALAJE</b>					
Ancho neto / Ancho bruto	mm	785 / 865		890 / 970	
Profundidad neta / Profundidad bruta	mm	1125 / 1210		1255 / 1345	
Altura neta / Altura bruta	mm	1694 / 1840		1812 / 1940	
Peso neto / Peso bruto	Kg	187 / 200		210 / 230	
<b>OTROS</b>					
Caudal máximo aire	m3/h	850		1.200	
Ø Evacuación vahos	mm	200		200	
Nivel Sonoro	dB	64		65	



	A	B	C	D	D1	E	E1	F	G	H	I	J	K	L	M	N	O	P
DO-18	1694*	1447	689	1354	1422	68	68	785	1125	735	380	870	575	1226	133	180	35	805
DO-22	1812*	1552	743	1430	1532	112	55	890	1255	735	107	920	575	1344	238	180	37	860

\* Medida con patas montadas (30mm)

