



Primer

DS-45/60/80 STANDARD P SECADORAS ROTATIVAS



PROGRAMADOR P

Nuevo programador P: posibilidad de controlar el tiempo y la temperatura



PRESTACIONES DESTACADAS

Inversión de giro estándar
Tambor en acero inoxidable estándar
Variador de frecuencia estándar



EFICIENCIA

DUAL AIRFLOW - Sistema de flujo de aire axial-radial.
Gran filtro de borras.



VERSATILIDAD

Hechas a medida - Personalización



ERGONOMÍA

Cajón del filtro, malla en acero inoxidable
Diámetros de puerta grandes



MANTENIMIENTO

Panel de mandos abatible: acceso fácil y ergonómico
Menú técnico: estadísticas, para técnicos y mantenimiento con consola externa (con opción consola).
Fácil acceso a componentes



OTROS

Batería vapor en acero inox (presión hasta 15 bar)
Mueble skinplate gris, efecto inox.
EFFICIENT DRUM- El nuevo tambor con perforaciones interiores.
COOL DOWN - Enfriamiento al final del ciclo.
Disponibles en calefacción eléctrica, gas o vapor.
CE aprobado



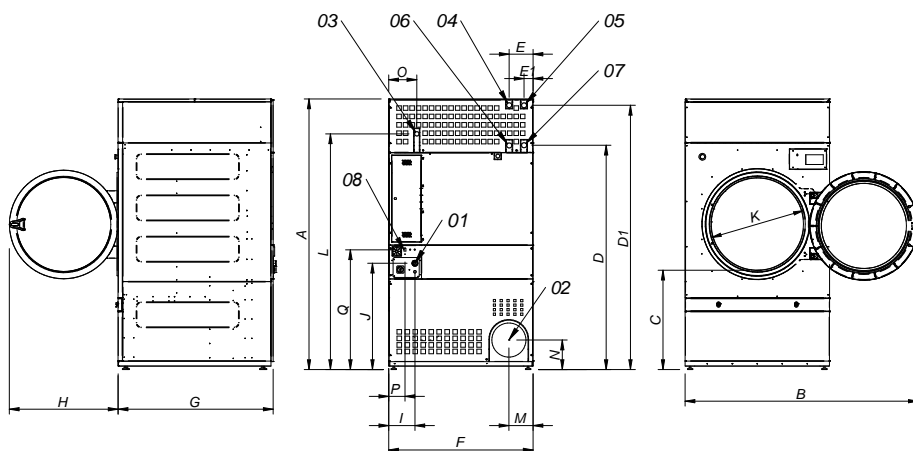
OPCIONES

- NUEVO Puerta automática o manual de guillotina
- Puerta de doble cristal
- Apertura puerta contraria
- Panel posterior entrada de aire externa + filtro
- Filtro borras con mallado 0,6 mm (estándar 0,3 mm)
- Filtro borras con mallado 1,2 mm (estándar 0,3 mm)
- Mueble en acero inoxidable
- Panel frontal en acero inoxidable
- Batería vapor a baja presión
- Embalaje de madera
- Voltaje marítimo para modelos eléctricos: 440V III 50/60 Hz No N
- Otros voltajes disponibles



DATOS TÉCNICOS	UNIT.	DS -45 P	DS -60 P	DS -80 P			
CAPACIDAD							
Capacidad 1/18 // Capacidad 1/20	Kg	49,8 // 44,8	66,8 // 60,1	83,3 // 75,0			
Producción horaria (Elect. // Gas)	Kg/h	80,4 // 84,4	120 // 128,60	128,6 // 173,10			
Poder de evaporación (Elect. // Gas)	l/h	40,2 // 42,5	60,2 // 65,8	64 // 86,5			
TAMBOR							
Ø Tambor	mm	1225	1225	1225			
Ø Puerta (boca de carga)	mm	802	802	802			
Altura centro boca de carga	mm	1275	1275	1275			
Altura parte baja boca de carga	mm	874	874	874			
Profundidad tambor	mm	760	1020	1252			
Volumen Tambor	l	896	1202	1500			
POTENCIA							
Potencia motor del tambor	kW	0,75	1,1	1,5			
Potencia motor ventilador	kW	1,1	1,1	1,1			
Potencia calorífica (eléctrica)	kW	54	72	72			
Potencia eléctrica TOTAL (mod.eléctr)	kW	55,9	74,25	74,65			
Potencia calorífica (gas)	kW	60	90	120			
Consumo instantaneo gas propano (G31)	kg/h	5,14	7,71	10,28			
Consumo instantaneo gas natural (G20)	m3/h	6,35	9,53	12,71			
Potencia eléctrica TOTAL (mod. gas)	kW	1,9	2,25	2,65			
Potencia calorífica (vapor)	kW	91,3	128	128			
Potencia eléctrica TOTAL (mod. vapor)	kW	1,9	2,25	2,65			
CONEXIONES							
		ELÉCTRICA	GAS/VAPOR	ELECTRICA	GAS/VAPOR	ELECTRICA	GAS/VAPOR
Tensión 230V - I + N + T	Nº x mm2 / A	-	-	-	-	-	-
Tensión 230V - III + T	Nº x mm2 / A	-	4 x 2,5 / 20A	-	4 x 2,5 / 32A	-	4 x 2,5 / 32A
Tensión 400V - III + N + T	Nº x mm2 / A	5 x 35 /100A	5 x 1,5 / 20A	5 x 50 /125A	5 x 1,5 / 32A	5 x 50 /125A	5 x 1,5 / 32A
Ø Conexión gas	BSP	3/4"		3/4"		3/4"	
DIMENSIONES / DIMENSIONES CON EMBALAJE							
Ancho neto / Ancho bruto	mm	1.270/1.330		1.270/1.330		1.270/1.330	
Profundidad neta / Profundidad bruta	mm	1.106/1.185*		1.366/1.445		1.598/1.705	
Altura neta / Altura bruta	mm	2.380/2.150		2.380/2.150		2.380/2.150	
Altura sin calefacción	mm	1950		1950		1950	
Peso neto / Peso bruto	Kg	395/430		529/575		657/715	
OTROS							
Caudal máximo aire	m3/h	3.000		3.000		3.000	
Ø Evacuación vahos	mm	300		300		300	
Nivel Sonoro	dB	67		67		67	

* Modelo gas o vapor medida igual que la de 80kg (incorpora las baterías en la parte posterior)



- 01 ACOMETIDA ELECTRICA
- 02 SALIDA VAHOS Ø300
- 03 ENTRADA GAS 3/4"
- 04 ENTRADA VAPOR (DS-45) 1"
- 05 ENTRADA VAPOR (DS-60/80) 1"
- 06 SALIDA CONDENSADOS (DS-45) 1"
- 07 SALIDA CONDENSADOS (DS-60/80) 1"
- 08 CONEXIÓN ETHERNET (sólo disponible modelos CONTROL T2)

	A	B	C	D	D1	E	E1	F	G	H	I	J	K	L	M	N	O	P	Q
DS-45	2380*	2045	874	1981	2311	211	80	1270	1106	956	248	935	802	2088	214	240	244	160	1053
DS-60	2380*	2045	874	1981	2311	211	80	1270	1366	956	248	935	802	2088	214	240	244	160	1053
DS-80	2380*	2045	874	1981	2311	211	80	1270	1598	956	248	935	802	2088	214	240	244	160	1053

* Medida con patas montadas (30mm)

