



Primer

DP 8 - 10 P // DP 10 P BASIC SECADORAS PROFESIONALES

VERSATILIDAD

OPL < > Monedero / Fichero

El mismo modelo transformable fácilmente

Unidad < > Apilada

Los modelos pueden ser apilados encima de una lavadora o de otra secadora. Panel de control reversible: pueden ser montados entre los dos tambores para una mejor ergonomía.

(Excepto modelo Basic)

Ideal para muchos sectores: hoteles, campings, lavanderías autoservicio, gimnasios, etc...

ALTAS PRESTACIONES

PROGRAMADOR P. selección de tiempo y temperatura, de fácil uso y versátil (para versión OPL y auto-servicio). Ciclos de secado reducidos (menos de 45 minutos). Calefacción de 6,75 kW, opción a 4,5 kW (Modelo Basic sólo 4,5 kW)

EFICIENCIA

Sistema de flujo de aire mejorado

Gran filtro de borras como cajón

Diseño eficiente

ROBUSTEZ

Mueble exterior en skinplate gris

(Modelo Basic paneles lacados blancos)

Puerta robusta de aluminio

Cajón como filtro de borras (no en la puerta sino como cajón específico)

Ventilador industrial y potente flujo de aire

Construcción más robusta de la

estructura y los paneles

OTROS

Máquinas apiladas: el panel de control se puede invertir hacia abajo para una mejor ergonomía (excepto Basic)

Tambor galvanizado

FULL SCREEN FILTER: Cajón como filtro de borras, no en la puerta.

Modelo HPDL disponible en dos versiones: modelo trifásico o modelo monofásico (no convertible)

Nuevos modelos con calefacción gas

Certificación CE

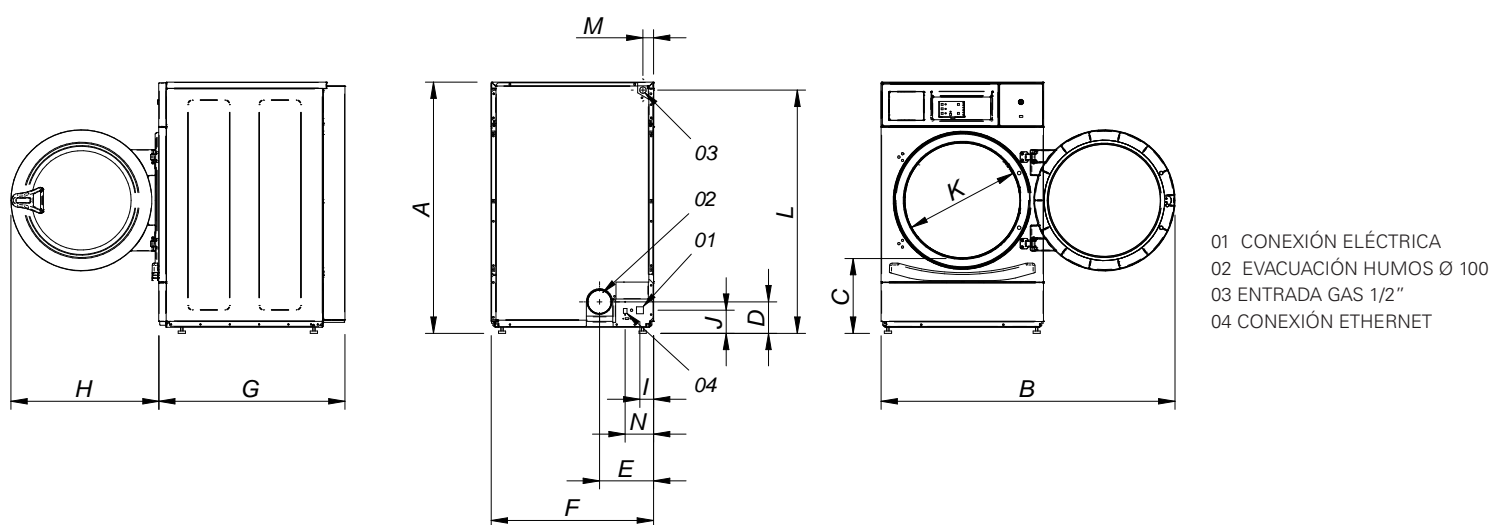


OPCIONES

- Zócalo para mejor ergonomía skinplate (no disponible BASIC)
- Zócalo para mejor ergonomía en acero inox (no disponible BASIC)
- Tambor en acero inoxidable AISI 304
- Mueble exterior en acero inoxidable (excepto modelo BASIC)
- Apertura puerta contraria (no disponible BASIC)
- Panel de control en la parte inferior (secadora apilada, excepto modelo BASIC)
- Pedido contenedor completo + embalaje compacto
- Kit fichero/monedero
- Voltage marítimo 440V III 50/60 Hz Sin neutro



DATOS TÉCNICOS	UNID.	DP- 8 P		DP- 10P // DP-10P BASIC	
CAPACIDAD Y TAMBOR					
Capacidad 1:20	Kg	8		10	
Volumen (litros)	l	160		200	
Diámetro tambor Ø	mm	590		590	
Profundidad tambor	mm	585		690	
PUERTA					
Altura centro boca carga	mm	554		554	
Altura base boca carga	mm	320		320	
Diámetro de la puerta Ø	mm	480		480	
DATOS GENERALES					
Programador Electrónico	-	✓		✓	
Conexión USB	-	X		X	
Construcción Paneles	-	Skinplate		Skinplate // Lacado Blanco	
Zócalo OPC	-	OPC		OPC / NO	
Versión autoservicio	-	✓		✓	
Nivel sonoro	dB	62		62	
POTENCIA					
Motor / Ventilador	kW	0,37		0,37	
Calefacción eléctrica	kW	6,75 / 4,5		6,75 / 4,5 // 4,5	
Calefacción gas	kW	6,70		6,70	
CONEXIONES					
Tensión 230V I+N+T 50Hz / 60Hz	Nº x mm ² /A	3 x 10 / 40A	3 x 1,5 / 10A	3 x 10 / 40A	3 x 1,5 / 10A
Tensión 230V III+T 50Hz / 60Hz	Nº x mm ² /A	4 x 4 / 25A	3 x 1,5 / 10A	4 x 4 / 25A	3 x 1,5 / 10A
Tensión 400V III+N+T 50Hz / 60Hz	Nº x mm ² /A	5 x 2,5 / 16A	3 x 1,5 / 10A	5 x 2,5 / 16A	3 x 1,5 / 10A
Ø Evacuación humos	mm	100		100	
Caudal de aire	m ³ /hour	300		300	
CONSUMOS					
Consumo Calefacción eléctrica	kW	6,75 / 4,5		6,75 / 4,5	
Consumo instantáneo gas propano (G31)	kg/h	0,57		0,57	
Consumo instantáneo gas natural (G20)	m ³ /h	0,71		0,71	
DIMENSIONES NETAS/ CON EMBALAJE					
Ancho neto / ancho bruto	mm	680 / 710		680 / 710	
Profundidad neta / profundidad bruta	mm	722 / 832		775 / 832	
Altura neta / altura bruta	mm	1056 / 1141		1056 / 1141	
Peso neto/ peso bruto	kg	89 / 101		93 / 104	



	A	B	C	D	E	F	G	H	I	J	K	L	M	N
DP-8 P	1056	1227	320	140	226	680	722	615	57	91	480	1015	50	118
DP-10 P	1056	1227	320	140	226	680	775	615	57	91	480	1015	50	118

