

REDCO® PUJADAS®

AMPLIA GAMA DE PROCESADORES DE ALIMENTOS MANUALES

Corta verduras y frutas
Hasta 11 veces más rápido que el corte a mano
Fácil intercambio de las cuchillas
Limpieza rápida y fácil

WIDE RANGE OF MANUAL FOOD PROCESSORS

Cuts both fruit and vegetables
Speed up your work 11 times faster than hand cutting
Easy-to-remove interchangeable blades
Easy to clean

LARGE GAMME D'APPAREILS MANUELS DE TRANSFORMATION DES ALIMENTS

Coupe les légumes et les fruits
Jusqu'à 11 fois plus rapide que lorsque vous coupez à la main
Couteaux facilement interchangeables
Nettoyage rapide et facile

GROSSE AUSWAHL AN HANDLICHEN SCHNEIDEMASCHINEN

Geeignet für Obst und Gemüse
11Mal schneller als Handschneiden
Müheleose Austauschbarkeit der Klingen
Schnelle und einfache Reinigung



UTENSILIOS /
UTENSILS /
USTENSILIEN

DADOS Y BASTONCILLOS /
DICE & STICKS /
CUBES ET BÂTONNETS /
WÜRFEL UND STÄBCHEN



REBANADA /
SLICE /
TRANCHES /
SCHEIB



GAJOS /
WEDGE /
QUARTIERS /
ZERTEILER



SACACORAZONES /
CORE /
ÉVIDOIR /
ENTKERNER



PROCESADORES MANUALES DE ALIMENTOS /
MANUAL FOOD PROCESSORS /
APPAREILS MANUELS DE TRANSFORMATION DES ALIMENTS /
MANUELLE KÜCHENMASCHINEN



* **VELOCIDADES / SPEEDS /**
VITESSES / GESCHWINDIGKEITEN

Limones / Lemons Citrons / Zitronen			
Limas / Limes Citrons verts / Limonen			
Naranjas / Oranges Oranges / Orangen			
Tomates / Tomatoes Tomates / Tomaten	✓	✓	
Cebollas / Onions Oignons / Zwiebeln	✓	✓	✓
Apio / Celery Céleri / Stangensellerie	✓	✓	
Pimientos / Peppers Poivrons / Paprikaschoten	✓	✓	
Patatas / Potatoes Pommes de terre / Kartoffeln	✓	✓	
Manzanas / Apples Pommes / Äpfel	✓ 4x	✓ 4x	
Peras / Pears Poires / Birnen	✓ 4x	✓ 4x	
Lechuga / Lettuce Laitue / Kopfsalat			✓
Pimientos / Bell peppers Poivrons / Paprikaschoten	✓		✓
Pepino / Cucumbers Concombres / Gurken			✓

* **Veces más rápido que cortar a mano.**
Faster than cutting by hand.
Fois plus rapide qu'une coupe à la main.
Schneller als das Schneiden von Hand.

Reduzca el tiempo de mano de obra /
Reduce labor time /
Réduisez le temps de travail /
Reduzieren Sie Ihre Arbeitszeit



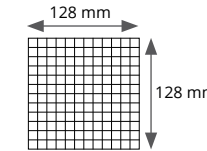
	11x	2,5x	3x	3x	5x
		✓	✓	✓	
		✓	✓	✓	
		✓	✓	✓	
			✓	✓	✓
		✓			
			✓	✓	
			✓	✓	
	✓				



55457 Cortador-Rebanador de sobremesa grande / Big size tabletop dicer & slicer /
Grand Coupe légumes en tranches et cubes / Grösser Tisch Würfelschneider und -hobel für Arbeitsflächen



InstaCut™ 5.0
Sobremesa /
Tabletop /
À poser /
Arbeitsflächen



REF	TIPO / TYPE	CORTE / CUT COUPE / SCHNITT mm
DADOS - BASTONCILLOS / DICE & STICKS / CUBES ET BÂTONNETS / WÜRFEL UND STÄBCHEN		
55457		6,4 ●
55458		9,5 ●
55459		12,7 ●
REBANADA / SLICE / TRANCHES / SCHEIB		
55460		6,4 ●

Los artículos marcados con cada punto de color son compatibles entre ellos /
Items marked with the same coloured dot are compatible with each other /
Les articles marqués d'un point de couleur sont compatibles /
Die mit den einzelnen Farbpunkten gekennzeichneten Artikel sind miteinander kombinierbar.

● ●

Adaptable a / Adjustable to /
Adaptable à / geeignet für

**Dentro / Inside /
Dans / Innerhalb (max)**
1/3 100 mm
1/4 150 mm
1/6 150 mm

**Fuera / Outside /
Extérieur / Außerhalb (max)**
1/1 200 mm



Con ventosas de agarre en la base.
With suction base.
Avec ventouse d'accrochement à la base.
Mit Saugfüssen.

*H 50,8 cm Abierto / Open / Ouvert / Offen
*H 47 cm Cerrado / Closed / Fermé / Geschlossen

3X Más rápido / Faster

4X Más rápido / Faster

Asa en T, bloque de empuje y cuchilla /
T-handle, pusher block and blade /
Poignée en T, bloc de poussée et lame /
T-griff, druckblock und messer

TIPO/TYPE	REF	mm
DADOS - BASTONCILLOS / DICE & STICKS / CUBES ET BÂTONNETS / WÜRFEL UND STÄBCHEN		
	● 55483	6,4
	● 55484	9,5
	● 55485	12,7

REBANADA / SLICE / TRANCHES / SCHEIB		
	● 55486	6,4

SECCIONES / SECTION / QUARTIERS / STÜCK		
GAJOS / WEDGE / QUARTIERS / ZERTEILER		
	● 55490	6
	● 55491	8
	● 55492	10
	● 55493	12

SACACORAZONES / CORE / ÉVIDOIR / ENTKERNER		
	● 55494	6
	● 55495	8

Sólo cuchilla de reemplazo /
Replacement blade only /
Lame de rechange seule /
Nur ersatzmesser

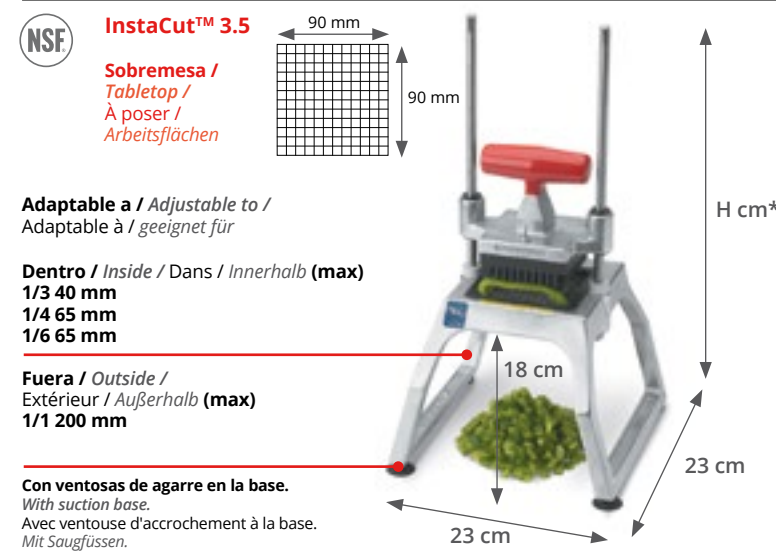
REF
● 55470
● 55471
● 55472

● 55473

● 55477
● 55478
● 55479
● 55480

● 55481
● 55482

15000 Cortador-Rebanador de sobremesa pequeño / Small size tabletop dicer & slicer /
 Coupe légumes en tranches et cubes de table / Kleiner Tisch Würfelschneider und - hobel für Arbeitsflächen



REF	TIPO / TYPE	CORTE / CUT COUPE / SCHNITT mm
DADOS - BASTONCILLOS / DICE & STICKS / CUBES ET BÂTONNETS.		
15000		6,4
15001		9,5
15002		12,7
REF	TIPO / TYPE	SECCIONES / SECTION / QUARTIERS / STÜCK
GAJOS / WEDGE / QUARTIERS / ZERTEILER		
15005		6
15006		8
15007		10

*H 45,7 cm Abierto / Open / Ouvert / Offen
 *H 43,5 cm Cerrado / Closed / Fermé / Geschlossen



15016 Cortador-Rebanador de pared / Wall mount dicer & slicer /
 Coupe légumes fixation murale / Tischwürfelschneider und - hobel zur Wandmontage



REF	TIPO / TYPE	CORTE / CUT COUPE / SCHNITT mm
DADOS - BASTONCILLOS / DICE & STICKS / CUBES ET BÂTONNETS.		
15016		6,4
15017		9,5

Asa en T, bloque de empuje y cuchilla / T-handle, pusher block and blade /
 Poignée en T, bloc de poussée et lame / T-griff, druckblock und messer

Ref. 15000 - 15010		
TIPO / TYPE	REF	mm
DADOS - BASTONCILLOS / DICE & STICKS / CUBES ET BÂTONNETS / WÜRFEL UND STÄBCHEN		
	15059	6,4
	15060	9,5
	15061	12,7
	15085	6,4 x 12,7

SECCIONES / SECTION / QUARTIERS / STÜCK		
GAJOS / WEDGE / QUARTIERS / ZERTEILER		
	15050	4
	15052	6
	15053	8
	15054	10
	15055	12

SACACORAZONES / CORE / ÉVIDOIR / ENTKERNER		
	15058	8

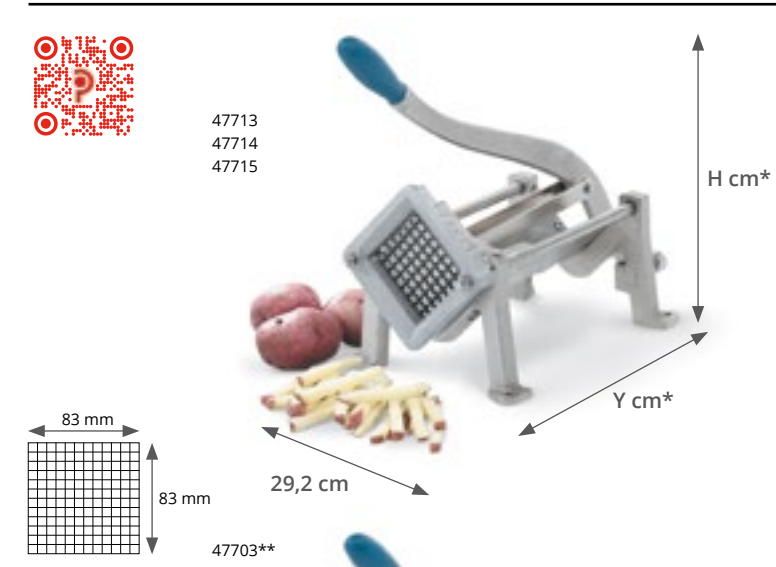
Ref. 15016 - 15024

REF	REF
15081	15062
15082	15063
15083	15064
-	15086
15073	15065
-	15067
15076	15068
-	15069
15078	15070

Sólo cuchilla de reemplazo /
 Replacement blade only /
 Lame de rechange seule /
 Nur ersatzmesser

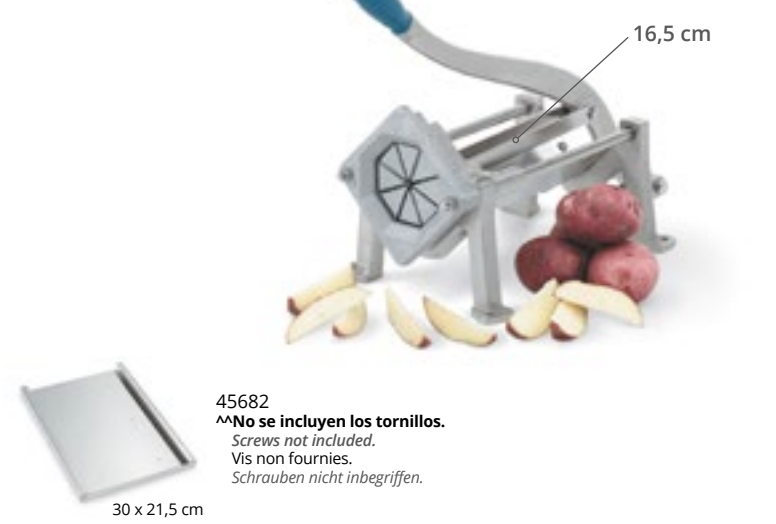
REF	REF
15062	15062
15063	15063
15064	15064
15086	15086
15065	15065
15067	15067
15068	15068
15069	15069
15070	15070
15072	15072

47713 Cortador de patatas / Potato cutter /
 Coupe-pommes de terre / Pommes-Frites-Schneider



REF	TIPO / TYPE	CORTE / CUT COUPE / SCHNITT mm
DADOS - BASTONCILLOS / DICE & STICKS / CUBES ET BÂTONNETS.		
47713		7
47714		10

*Y 87,6 cm H 58,4 cm Abierto / Open / Ouvert / Offen
 *Y 45,0 cm H 35,6 cm Cerrado / Closed / Fermé / Geschlossen



Sólo cuchilla de reemplazo / Replacement blade only /
 Lame de rechange seule / Nur ersatzmesser

REF	TIPO / TYPE	CORTE / CUT COUPE / SCHNITT mm
DADOS - BASTONCILLOS / DICE & STICKS / CUBES ET BÂTONNETS.		
45751-1		7
45749-1		10

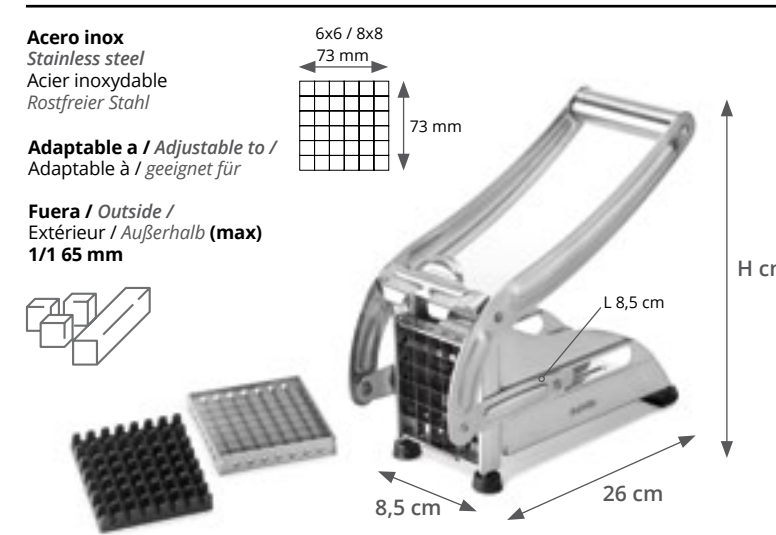
Agujeros para tornillos en la base de las patas para el montaje permanente en mesas o paredes.
 Screw holes on base of legs for permanent mounting to table or wall.

Trous à vis sur la base des pieds pour fixation permanente sur une table ou un mur.

Schraubenlöcher im Boden der Standfüße zur dauerhaften Befestigung an Tisch oder Wand.

****Se ofrecen cuchillas y piezas adicionales.**
 Extra blades and parts available.
 Lames et pièces supplémentaires disponibles.
 Zusätzliche Messer und Teile erhältlich.

P975 Cortador de patatas fritas / French fry cutter / Coupe frites / Pommesschneider



REF	CORTE / CUT COUPE / SCHNITT mm	AGUJEROS / HOLES / TROUS / LÖCHER
P975.000	12 / 9	36 / 64

*H 30 cm Abierto / Open / Ouvert / Offen
 *H 13 cm Cerrado / Closed / Fermé / Geschlossen

Sólo cuchilla de reemplazo / Replacement blade only /
 Lame de rechange seule / Nur ersatzmesser

REF	CORTE / CUT COUPE / SCHNITT mm	AGUJEROS / HOLES / TROUS / LÖCHER
RE 975.001	12	36 (6 x 6)
RE 975.002	9	64 (8 x 8)

400N Cortador de lechuga / Salad cutter / Coupe-Salade / Salatschneider



LETTUCE KING® I

REF	TIPO / TYPE	CORTE / CUT COUPE / SCHNITT mm	AGUJEROS / HOLES / TROUS / LÖCHER
400N		4,8	37
402NC		9,5	19

*Y 48,3 cm H 45,7 cm Abierto / Open / Ouvert / Offen
 *Y 59,1 cm H 43,5 cm Cerrado / Closed / Fermé / Geschlossen

Conjunto de cuchillas / Blade assembly /
Jeu de lames / Messereinheit

REF	PARA / FOR / POUR / FÜR	CORTE / CUT COUPE / SCHNITT mm	CUCHILLAS / BLADES / LAMES / MESSER
DADOS - BASTONCILLOS / DICE & STICKS / CUBES ET BÂTONNETS / WÜRFEL			
435	400N	4,8	37
485	403N	6,4	28
484C	402NC	9,5	19

Corte un cuarto de cabeza de lechuga a la vez.
 Cut a quarter head of lettuce at a time.
 Coupez un quart de tête de laitue à la fois.
 Schneidet jeweils ein Salatkopfviertel.

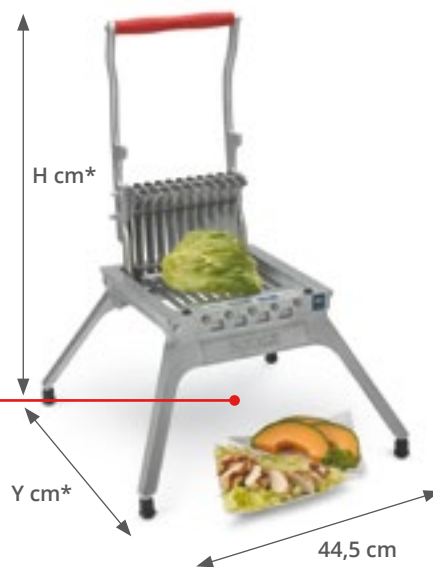
5X Más rápido / Faster



Adaptable a /
Adjustable to /
Adaptable à /
Geeignet für (max)
1/1 100 mm
1/2 150 mm



434
17 x 15 cm



4400N Cortador de lechuga / Salad cutter / Coupe-Salade / Salatschneider



LETTUCE KING® IV

REF	TIPO / TYPE	CORTE / CUT COUPE / SCHNITT mm
DADOS - BASTONCILLOS / DICE & STICKS / CUBES ET BÂTONNETS		
4400N		25,4 x 25,4

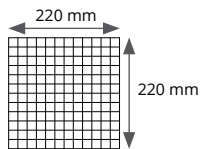
*Y 43,2 cm H 81,3 cm Abierto / Open / Ouvert / Offen
 *Y 47 cm H 54,9 cm Cerrado / Closed / Fermé / Geschlossen

Conjunto de cuchillas / Blade assembly /
Jeu de lames / Messereinheit

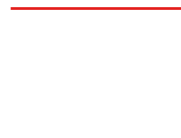
REF	TIPO / TYPE	CORTE / CUT COUPE / SCHNITT mm
DADOS - BASTONCILLOS / DICE & STICKS / CUBES ET BÂTONNETS		
4408		25,4 x 25,4

No oscurece la lechuga.
 Does not bruise the lettuce.
 N'abîme pas la laitue.
 Vermeidet Verletzungen der empfindlichen Salatblätter

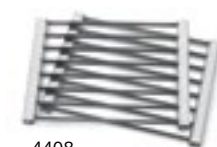
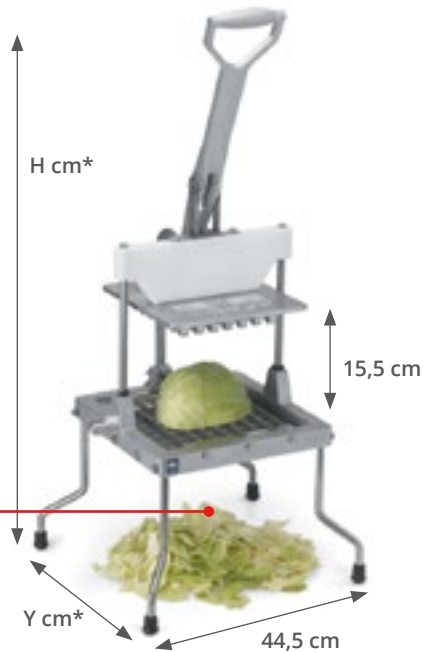
5X Más rápido / Faster



Adaptable a /
Adjustable to /
Adaptable à /
Geeignet für (max)
1/1 200 mm
1/2 200 mm



4408



4408

403NH Rebanadora de frutas y verduras / Fruit & vegetable slicer / Coup-fruit et légumes / Obstschneider



Adaptable a /
Adjustable to /
Adaptable à /
Geeignet für (max)
1/2 65 mm



485



REF	TIPO / TYPE	CORTE / CUT COUPE / SCHNITT mm	CUCHILLAS / BLADES / LAMES / MESSER
SACACORAZONES / CORE / ÉVIDOIR / ENTKERNER			
403NH		6,4	28

*Y 33,6 cm H 50,8 cm Abierto / Open / Ouvert / Offen
 *Y 55,7 cm H 23,3 cm Cerrado / Closed / Fermé / Geschlossen

Sólo cuchilla de reemplazo / Replacement blade
Lame de rechange seule / Nur ersatzmesser

REF	TIPO / TYPE	CORTE / CUT COUPE / SCHNITT mm	CUCHILLAS / BLADE LAMES / MESSER
SACACORAZONES / CORE / ÉVIDOIR / ENTKERNER			
485		6,4	28

Área de corte completa de 12,7 cm para frutas grandes.
 Full 12.7 cm cutting area optimal for large fruits.
 Longueur de coupe de 13 cm optimale pour les fruits volumineux.
 Großer 12,5-cm-Schneidbereich eignet sich optimal für große Obstsorten.

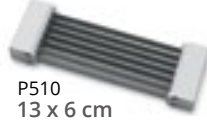
No oscurece la fruta durante el corte, reduciendo así los desechos.
 Prevents bruising of fruit during cutting, reducing food waste.
 N'abîme pas le fruit durant la coupe, réduisant le gaspillage.
 Verhindert Quetschverletzungen am Obst beim Schneiden und reduziert die Verschwendung.

500N Cortador de cebollas / Onion cutter / Coupe-onions / Zwiebelschneider

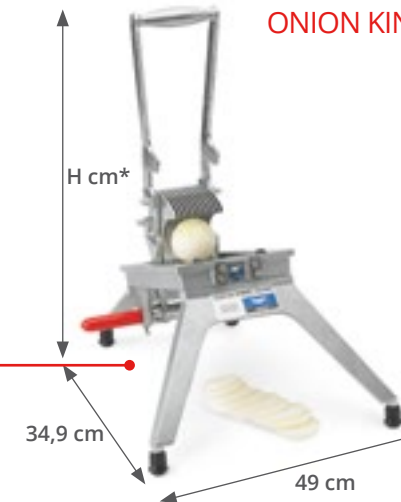


ONION KING®

Adaptable a / Adjustable to /
Adaptable à / Geeignet für (max)
1/1 65 mm
1/2 65 mm
1/3 100 mm
1/4 100 mm
1/6 100 mm



P510
13 x 6 cm



REF	TIPO / TYPE	CORTE / CUT COUPE / SCHNITT mm	CUCHILLAS / BLADES / LAMES / MESSER
SACACORAZONES / CORE / ÉVIDOIR / ENTKERNER			
500N		4,8	13
501N		6,4	11

*H 49 cm Abierto / Open / Ouvert / Offen
 *H 39,4 cm Cerrado / Closed / Fermé / Geschlossen

Conjunto de cuchillas / Blade assembly /
Jeu de lames / Messereinheit

REF	PARA / FOR / POUR / FÜR	CORTE / CUT COUPE / SCHNITT mm	CUCHILLAS / BLADES / LAMES / MESSER
509	500N	4,8	13
511	501N	6,4	11

Espesor de rebanada exacto / Exact slice thickness.
 Épaisseur de tranches exacte / Exakte Scheibendicke.

2,5X Más rápido / Faster



15604 Cortador cebollas en flor / Bloom onion cutter / Coupe onion en fleur / Zwiebelschneider in Blumenform



INSTABLOOM® II



REF	SECCIONES / SECTION / QUARTIERS / STÜCK
15604	24

*H 76,2 cm Abierto / Open / Ouvert / Offen
 *H 48,3 cm Cerrado / Closed / Fermé / Geschlossen

Conjunto de cuchillas / Blade assembly /
Jeu de lames / Messereinheit

REF	SECCIONES / SECTION / QUARTIERS / STÜCK
15601	24

Fabricación de aluminio moldeado altamente resistente.
 Constructed from heavy duty cast aluminum.
 En aluminium coulé ultra-robuste.
 Aus stark belastbarem Aluminiumguss.

Tiene cuchillas de acero inoxidable con bordes de precisión.
 Features precision edged stainless steel blades.
 Lames inox de précision.
 Mit präzisionsgefertigten Edelmessern.

Con ventosas de agarre en la base.
 With suction cup base.
 Avec ventouse d'accrochement à la base.
 Mit Saugfüßen.



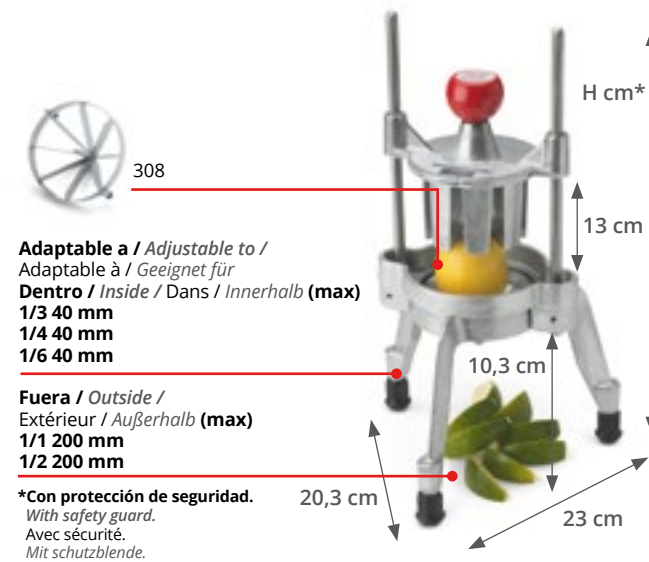
15601

606N Cortador seccionador de tomates y cítricos / *Tomato and lemon wedger /*
 Diviseur à tomates et agrumes / *Wedger Schneider*



WEDGEMASTER™

REF	SECCIONES / SECTION / QUARTIERS / STÜCK	SE VENDE CON CUCHILLAS / SHIPS WITH BLADES / DESCRIPTION DE LA COUPE / MESSER IM LIEFERUMFANG ENTHALTEN
606N	6	P306/P336
808N	8	P308/P338



Conjunto de cuchillas / Blade assembly /
Jeu de lames / Messereinheit

REF	TIPO / TYPE	SECCIONES / SECTION / QUARTIERS / STÜCK
306		6
308		8

***H 40,6 cm Abierto / Open / Ouvert / Offen**
***H 40,3 cm Cerrado / Closed / Fermé / Geschlossen**

3X Más rápido / Faster

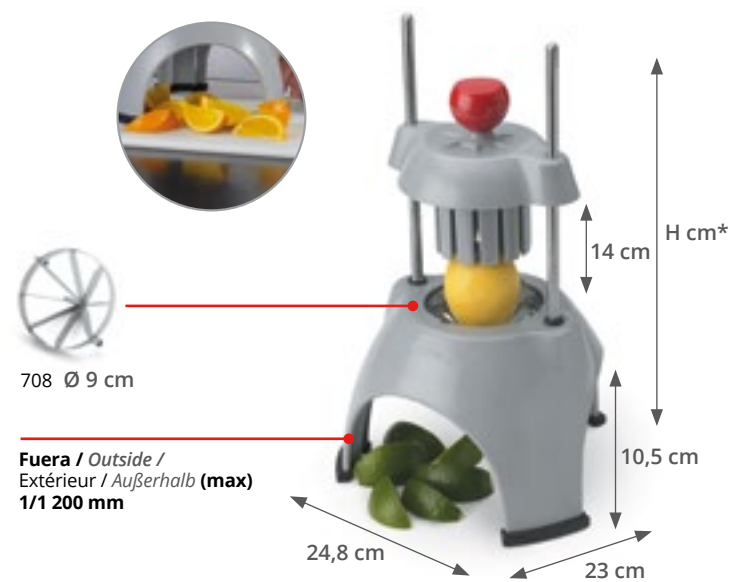


700-1 Cortador seccionador de tomates y cítricos / *Tomato and lemon wedger /*
 Diviseur à tomates et agrumes / *Wedger Schneider*



WEDGEMASTER™ II

REF	TIPO / TYPE	SECCIONES / SECTION / QUARTIERS / STÜCK
700-1		6
700-4		8



Conjunto de cuchillas / Blade assembly /
Jeu de lames / Messereinheit

REF	TIPO / TYPE	SECCIONES / SECTION / QUARTIERS / STÜCK
704		4
706		6
708		8
712		12

***H 40,6 cm Abierto / Open / Ouvert / Offen**
***H 38,7 cm Cerrado / Closed / Fermé / Geschlossen**
Fabricación de material de policarbonato para lavavajillas.
Constructed of dishwasher safe polycarbonate material.
En polycarbonato qui passe au lave-vaisselle.
Aus spülmaschinenfestem Polycarbonatmaterial hergestellt.

Compatible / Kompatibel



3X Más rápido / Faster

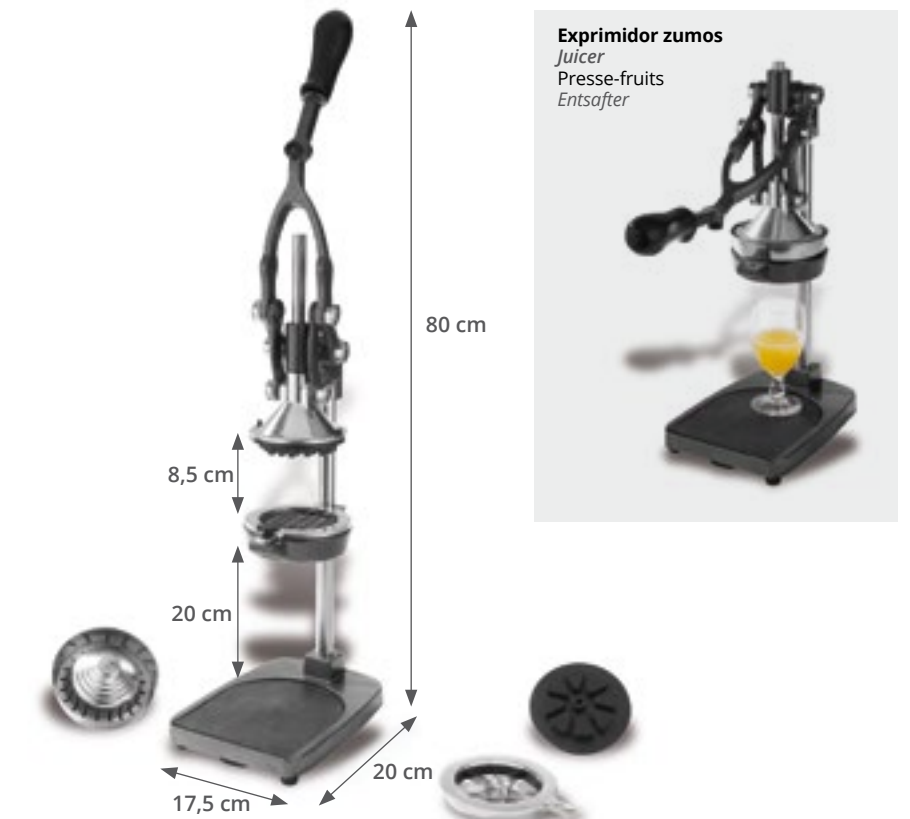


P937 Máquina multi-usos / *Versatil machine /* Machine universel / *Universelle Maschine*



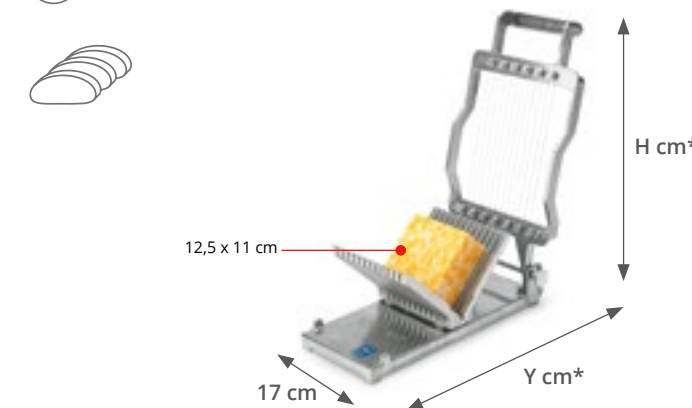
REF	H cm
P937.000	80

REF	H cm
RE937.001	Recambio cortador patatas / French fry cutter spare part / Coupe frites (pièce rechange) / Austauschbarer Pommesschneider
RE937.002	Recambio cortador manzanas / Apple cutter spare part / Coupe pommes (pièce rechange) / Austauschbarer Apfelschneider
RE937.003	Recambio exprimidor zumos / Juicer spare part / Press fruits (pièce rechange) / Austauschbarer Entsafter



1811 Cortador en cubos / *Cube cutter /* Coupe en cubos / *Würfelschneider*

NSF **CUBEKING™**



REF	CORTE / CUT COUPE / SCHNITT mm
1811	19,1
1812	9,5

***Y 33 cm *H 34 cm Abierto / Open / Ouv**
***Y 32 cm *H 11 cm Cerrado / Closed / Fe**

Juego de alambres de repuesto / Replaceme
Kit de fil de rechange / Draht-ersatzkit

REF
1823

Produce cubos, palillos y bloques cuadrados o rectangulares de queso.
Produce uniform cheese cubes, sticks, and square or rectangular blocks.
Produisez des dés, bâtonnets et blocs carrés ou rectangulaires de fromage.
Erzeugen Sie einheitlich große Käsewürfel, Stäbchen und quadratische oder rechteckige Blöcke.